

AG_PALF
FIXED SPREADER BEAMS
PALONNIERS FIXES
FESTSTEHENDE KRANTRAVERSEN
EN
FR
DE


I profile/Profil I/I profil



Indoor/Intérieur/Innen



Outdoor/Extérieur/Äußeres


Description

- Fixed spreader beam.
- Equipped with 2 articulated, rotating hooks with forged safety latches.
- Tear-resistant eyelet for use with synthetic slings, cables, etc.
- Rust-proof paint + highly resistant RAL 1028 yellow polyurethane finish
- Safety factor: 3
- No structural weld.
- Manufactured according to standard NF EN 13155-2.
- Group = FEM5
- $\alpha = 5^{\circ}50'$
- Maximum hoisting speed = 16m/min.
- Delivered with user's and maintenance manual and EC certificate of compliance.
- For superior capacities, contact us

Descriptif

- Palonnier fixe.
- Equipé de 2 crochets tournants articulés avec linguets de sécurité forgés.
- Œillet antidéchirement pour utilisation avec élingues synthétiques, câbles...
- Peinture antirouille + finition polyuréthane jaune RAL 1028 haute résistance.
- Coefficient de sécurité = 3.
- Aucune soudure portante.
- Fabrication selon norme NF EN 13155-2.
- Groupe = FEM5.
- $\alpha = 5^{\circ}50'$.
- Vitesse de levage = 16 m/min maxi.
- Livré avec notice d'utilisation et d'entretien et certificat de conformité CE.
- Pour capacités supérieures, nous consulter.

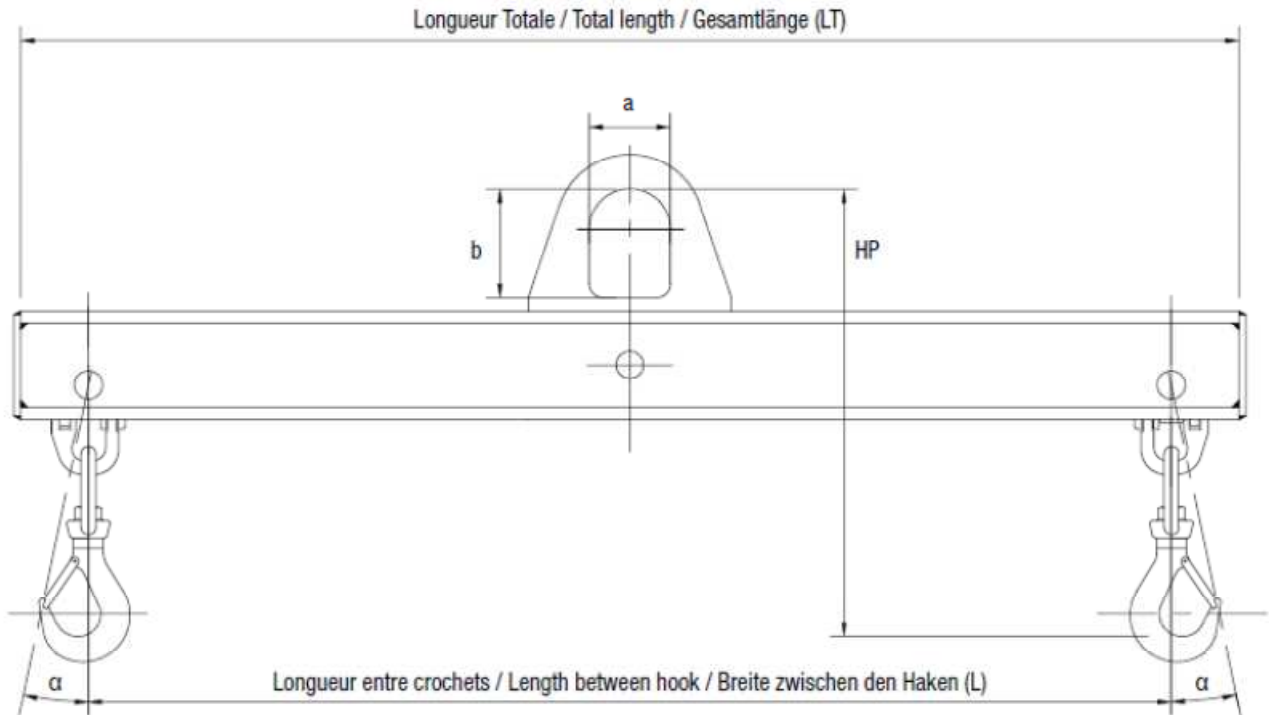
Beschreibung

- Feststehender Krantraverse.
- Mit 2 drehenden Gelenkhaken mit geschmiedeten Sicherheitssperrebeln ausgestattet.
- Reißfeste Ösen für Verwendung mit Synthetikrossen, Kabeln...
- Rostschutzanstrich+Ausführung hochbeständigem Polyurethan gelb RAL 1028.
- Sicherheitskoeffizient = 3.
- Keine tragende Schweißnaht.
- Herstellung nach Norm NF EN 13155-2.
- Gruppe = FEM5.
- $\alpha = 5^{\circ}50'$.
- Maxi. Hubgeschwindigkeit = 16 m/Min.
- Wird mit Bedienungs- und Wartungsanleitung und mit CE-Konformitätszertifikat geliefert.
- Für höhere Hubleistungen wenden Sie sich bitte an uns

AG_PALF

FIXED SPREADER BEAMS
PALONNIERS FIXES
FESTSTEHENDE KRANTRAVERSEN

EN
FR
DE



AG_PALF
FIXED SPREADER BEAMS
PALONNIERS FIXES
FESTSTEHENDE KRANTRAVERSEN
EN
FR
DE

CMU	Longueur entre crochets (L)	Longueur Totale (LT)	Hauteur perdue (HP)	a	b	Poids
Max. capacity	Length between hooks (L)	Total length (LT)	Headroom (HP)			Weight
Tragfähigkeit	Länge zwischen den Haken (L)	Gesamtlänge (LT)	Höhenverlust (HP)			Gewicht
KG	mm	mm	mm	mm	mm	KG
1 000	1 000	1 100	320			32
	2 000	2 100	340			59
	3 000	3 100	360	60	80	96
	4 000	4 100	360			122
	5 000	5 100	380			176
	6 000	6 100	380			208
2 000	1 000	1 100	380			39
	2 000	2 100	400			72
	3 000	3 100	420	80	120	115
	4 000	4 100	440			170
	5 000	5 100	460			240
	6 000	6 100	480			324
3 000	1 000	1 100	480			56
	2 000	2 100	500			94
	3 000	3 100	540	100	180	163
	4 000	4 100	560			234
	5 000	5 100	580			326
	6 000	6 100	600			432
4 000	1 000	1 100	480			62
	2 000	2 100	520			112
	3 000	3 100	560	100	180	190
	4 000	4 100	580			274
	5 000	5 100	600			375
	6 000	6 100	620			495
5 000	1 000	1 100	540			69
	2 000	2 100	580			126
	3 000	3 100	620	100	180	216
	4 000	4 100	640			306
	5 000	5 100	660			420
	6 000	6 100	700			597
6 000	1 000	1 100	540			80
	2 000	2 100	600			151
	3 000	3 100	640	100	180	250
	4 000	4 100	660			355
	5 000	5 100	700			516
	6 000	6 100	700			608
8 000	1 000	1 100	600			93
	2 000	2 100	660			176
	3 000	3 100	700	100	180	288
	4 000	4 100	740			431
	5 000	5 100	740			524
	6 000	6 100	840			616
10 000	1 000	1 100	620			107
	2 000	2 100	680			198
	3 000	3 100	740	100	180	345
	4 000	4 100	740			437
	5 000	5 100	740			530
	6 000	6 100	790			798

AG_PALF

FIXED SPREADER BEAMS
PALONNIERS FIXES
FESTSTEHENDE KRANTRAVERSEN

EN
FR
DE

Peinture/Painting/ Malerei

PNT

Polyuethane painting 3 layers with specific color for indoor and outdoor use.
Peinture polyuethane 3 couches RAL spécifique pour service intérieur et extérieur.

Outdoor use/Service extérieur/ Freigeländeeinsatz

GAL_C

Hot dip galvanizing
Galvanisation à chaud