

DESCRIPTION

Les modèles QFAP multi-poches de la gamme QUALI-FILTRES sont des corps de filtres multi-poches conçus pour des applications de filtration des liquides destinés au secteur industriel. Toutes les pièces en contact avec le fluide sont fabriquées en INOX 316.

Sa conception en ligne permet de réduire l'encombrement tout en facilitant le raccordement des tuyauteries.

Le couvercle est soulevé par une potence manuelle afin de faciliter sa manutention. La surface est électropolie afin de faciliter le nettoyage améliorer la tenue à la corrosion. Le corps de filtre accepte des poches filtrantes taille 20 à anneau moulé profil 2 (code EFS – voir fiche Qualipoche) pour une étanchéité améliorée.

CARACTÉRISTIQUES & AVANTAGES

- Fermeture rapide par boulons basculants (BB)
- Intervention de maintenance simplifiée grâce à la potence sur couvercle et la facilité d'installation des poches à anneau moulé profil 2.
- Raccordements de vidange en 1" présents sur les tuyauteries en entrée/sortie.
- Joint de couvercle : EPDM en standard (Ref : SI16655).
- Disponible en joint FPM sur demande (Ref : SI16656)
- Options disponibles sur demande :
- Dispositif de bougie magnétique (avec ou sans racleur)
- Manomètre et vanne d'évent
- Autres embouts et conceptions disponibles sur demande

RÉFÉRENCES DE COMMANDE

RÉFÉRENCE QFAP - **BB4** - **20** - **BB** - **4** - **316** - **E**
Tab 1 Tab 2 Tab 3 Tab 4 Tab 5 Tab 6

Table 1 : Nombre de poches

Code	Description
BB4	4 poches
BB6	6 poches (taille 20)

Table 2 : Taille

Code	Description
20	Poche taille 20



CONDITIONS DE SERVICE

- Pression maximale d'utilisation : 7 bar à 75°C
- Dimensionné pour 10 bar à 100°C

Table 3 : Fermeture couvercle

Code	Description
BB	Boulons basculants

Table 4 : Entrée / Sortie

Code	Description
B100	Bride DN100
B150	Bride DN150

Table 5 : Matériau

Code	Description
316	Inox 316L

Table 6 : Joints

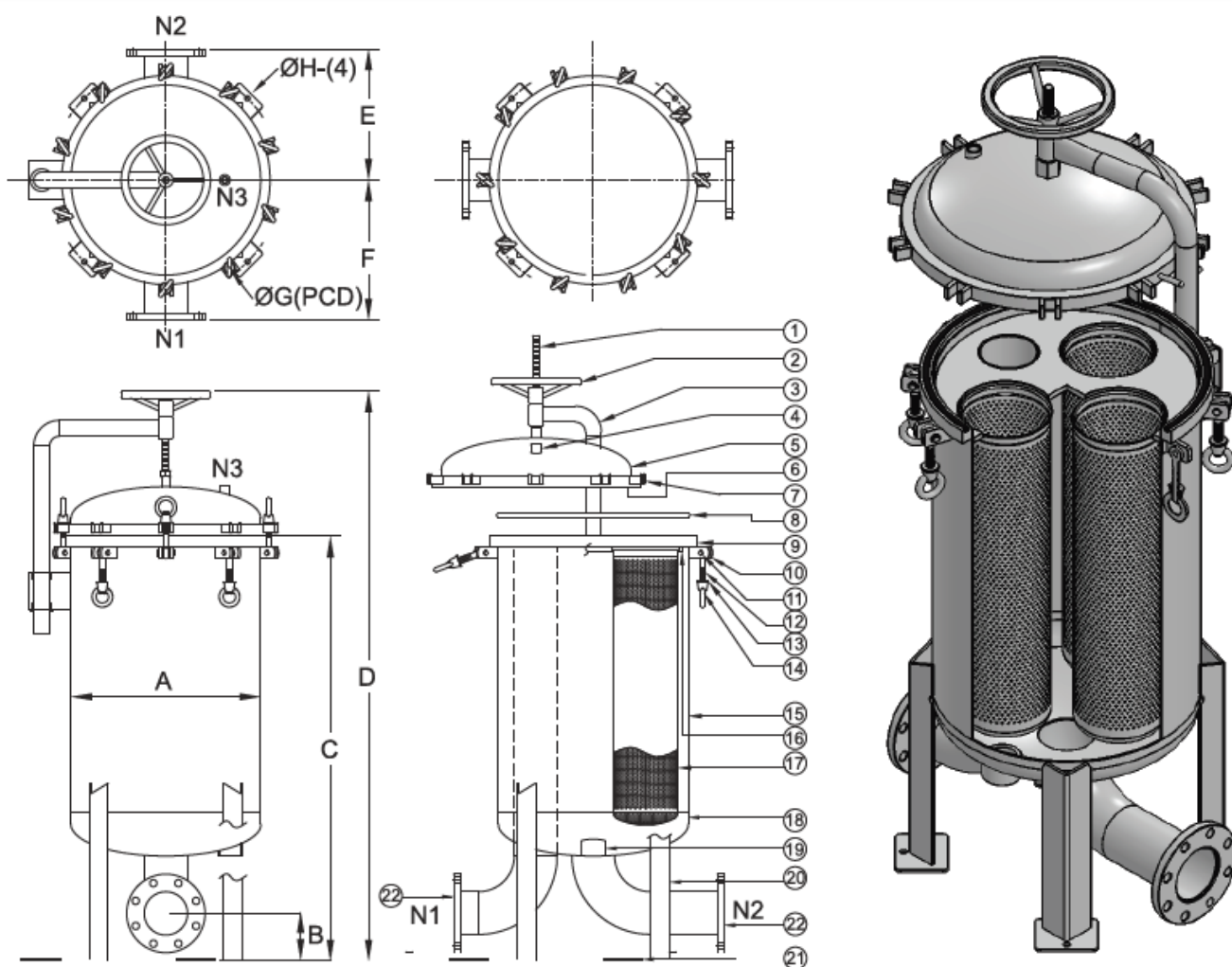
Code	Description
E	EPDM
V	FPM

QFAP-MULTI

FILTRE MULTIPOCHES

QUALI FILTRES
LA CLEF DE LA FILTRATION

No.	Description	No.	Description	No.	Description
1	Vis	9	Bride corps	17	Panier
2	Volant	10	Boulon basculant	18	Fond
3	Potence	11	Broche	19	Vidange
4	Event	12	Oeil de boulon	20	Pieds
5	Couvercle	13	Rondelle	21	Base de pieds
6	Bride couvercle	14	Ecrou	22	Entrée / sortie
7	Fixation boulon	15	Corps		
8	Joint torique	16	Plateau de poches		



Modèle	Taille entrée et sortie	Nombre de poches	A (mm)	B (mm)	C (mm)	D (mm)	E (mm)	F (mm)	G/PCD (mm)	H (mm)	Débit (m³/h)	Poids	Volume
DN100	DN100	4	Ø560	127	1148	1549	350	387	Ø704	Ø18	180	161 kg	245 l
DN150	DN150	6	Ø600	152	1254	1673	449	427	Ø744	Ø18	270	260 kg	279 l



SIEBEC SAS - 9 rue des platanes, 38120 Saint-Égrève - Tel. : +33 4 76 26 12 09 - contact@siebec.com
SIEBEC UK LTD - Unit 3, St. Alban's Rd, Stafford ST16 3DR - Tel. : +44 1 785 227 700 - sales@siebec.co.uk
P.G SIEBEC SL - Enric Morera, 14 4º, 08950 Esplugues de Llobregat - Tel. : +34 933 722 024 - ventas@siebec.com
SIEBEC GmbH - Auf der Langwies 8, 65510 Hünstetten-Wallbach - Tel. : +49 6126 9384-19 - info@siebecgmbh.de