

KBT200OD à hauteur perdue réduit

Palan-chariot (translation par chaîne) combiné à hauteur perdue réduite, que possible avec les palans REMA type S200OD.

Caractéristiques

- Chariot manuel, translation par chaîne, uniquement en combinaison avec palan manuel REMA type Select 200 OD.
- Hauteur perdue réduite (135 - 235 mm).
- Pour tout poutre droite ou inclinée.
- Sur roulements à billes sans entretien.
- Support anti-casse galets pour plus de sécurité.
- Info technique voir le palan manuel Select 200 OD.



Livraison standard:

- Hauteur de levée 3 m (distance max entre les positions de crochet en haut et en bas).
- Hauteur de manoeuvre 2,50 m

Marquage: Marqué CE

Sélectionnez une ligne dans le tableau ci-dessous, puis cliquez sur "Ajouter à votre demande".

Réf.	CMU Tonnes	Modèle	Largeur de fer mm	Chaîne de levage mm	Chaîne de manoeuvre mm	Nombre de brins	Min. curve radius mm	A mm	B1 mm	B2 mm	C1 mm	C2 mm	D1 mm	D2 mm	E1 mm	E2 mm	F mm	H mm	L mm	M1 mm
0923001	1	KBT200OD-1	74-150	5.0 X 15	5.0 X 23.7	2	2 500	554	206	234	129	151	117	223	217	134	27,5	135	348	40
0923003	2	KBT200OD-2	82-156	6.3 X 19.1	5.0 X 23.7	2	4 000	684	254	406	149	211	165	265	240	152	36,5	160	392	50
0923005	3,2	KBT200OD-3.2	103-223	8.0 X 24.2	5.0 X 23.7	2	4 500	765	279	461	169	236	165	325	240	173	44	190	499	55
0923007	5	KBT200OD-5	119-215	8.0 X 24.2	5.0 X 23.7	4	6 000	873	336	524	201	279	184	327	259	180	39	235	512	65
0923009	6,3	KBT200OD-6.3	119-215	8.0 X 24.2	5.0 X 23.7	4	6 000	873	336	524	201	279	184	327	259	180	39	235	512	65

1

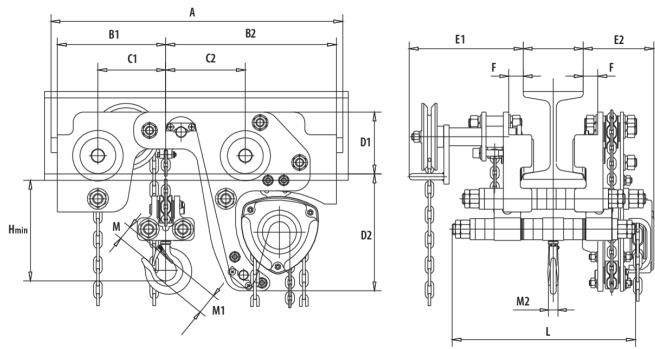
Ajouter à votre demande

info / pièces détachées

info / pièces détachées

selectionner ▾

Télécharger



REMA Holland b.v.
Galjoenweg 47
6222 NS
Maastricht

PO Box 4303
6202 VA Maastricht

COC: 146 25 774

+31 [0]43 363 1777
info@rema.eu