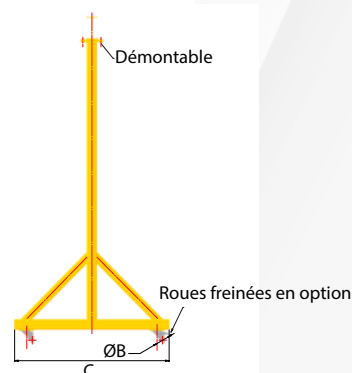


## ● NOTE

- Équipement standard :
  - 4 roues polyamide pivotantes,
  - Portique démontable en 3 éléments.
- Vitesse de palan limitée à 6 m/mn.
- Non roulant en charge.

Voir options générales en page 28.



Caractéristiques techniques valables sous charge nominale										
Capacité	Portée	Dimensions (mm)			HSF 2 m		HSF 2,5 m		HSF 3 m	
		IPE	A	ØB	C	Poids (kg)	C	Poids (kg)	C	Poids (kg)
500	2,5	120	40	125	1113	105	1323	120	1533	135
	3,0	120	40	125	1113	110	1323	125	1533	140
	4,0	160	40	125	1113	120	1323	135	1533	150
	5,0	160	40	125	1113	155	1323	175	1533	190
1000	2,5	140	40	125	1113	110	1323	125	1533	140
	3,0	160	40	125	1113	125	1323	150	1533	160
	4,0	180	40	125	1113	155	1323	170	1533	185
	5,0	200	40	125	1113	190	1323	205	1533	220
1600	2,5	180	40	125	1113	125	1323	150	1533	160
	3,0	200	40	125	1113	145	1323	170	1533	180
	4,0	220	40	125	1113	180	1323	200	1533	215
	5,0	240	40	125	1113	255	1323	285	1533	290
2000	2,5	200	40	125	1113	180	1323	205	1533	240
	3,0	220	40	125	1113	205	1323	230	1533	260
	4,0	240	40	125	1113	250	1323	285	1533	305
	5,0	240	40	125	1113	280	1323	305	1533	340
3200	2,5	220	50	200	1113	190	1323	225	1533	250
	3,0	240	50	200	1113	220	1323	245	1533	275
	4,0	270	50	200	1113	270	1323	305	1533	325
	5,0	300	50	200	1113	345	1323	360	1533	425

TDL