



STOCK ET PRIX
SUR ITAFRAN.COM

Plots type A

Code	Ø D mm	H mm	Ø d	h mm
PLOTA0607C	6	7	M 3	6
PLOTA0808C	8	8	M 3	6
PLOTA1008C	10	8	M 4	10
PLOTA1010C	10	10	M 4	10
PLOTA1015C	10	15	M 4	10
PLOTA1508C	15	8	M 4	10
PLOTA1515C	15	15	M 4	13
PLOTA1520C	15	20	M 5	12
PLOTA1610C	16	10	M 5	12
PLOTA1615C	16	15	M 5	12
PLOTA1620C	16	20	M 5	12
PLOTA1625C	16	25	M 5	12
PLOTA18085C	18	8,5	M 6	16
PLOTA20085C	20	8,5	M 6	16
PLOTA2015C	20	15	M 6	20
PLOTA2020C	20	20	M 6	20
PLOTA2025C	20	25	M 6	20
PLOTA2030C	20	30	M 6	16
PLOTA2510C	25	10	M 6	20
PLOTA2515M8C	25	15	M 8	20
PLOTA2515C	25	15	M 6	20
PLOTA2520C	25	20	M 6	20
PLOTA2522C	25	22	M 8	20
PLOTA2525C	25	25	M 8	20
PLOTA2530M8C	25	30	M 8	20
PLOTA2530C	25	30	M 6	20
PLOTA2540C	25	40	M 8	20
PLOTA3015C	30	15	M 8	20
PLOTA3020C	30	20	M 8	20
PLOTA3022C	30	22	M 8	20
PLOTA3025C	30	25	M 8	20
PLOTA3030C	30	30	M 8	20
PLOTA3040C	30	40	M 8	20
PLOTA4020C	40	20	M 10	25
PLOTA4028C	40	28	M 10	25
PLOTA4030C	40	30	M 8	20
PLOTA4040M10C	40	40	M 10	25
PLOTA4040C	40	40	M 8	25
PLOTA4045C	40	45	M 10	25
PLOTA5020C	50	20	M 10	25
PLOTA5025C	50	25	M 10	25
PLOTA5030C	50	30	M 10	25
PLOTA5035C	50	35	M 10	25
PLOTA5040C	50	40	M 10	25
PLOTA5045C	50	45	M 10	25
PLOTA6025C	60	25	M 10	25
PLOTA7035C	70	35	M 10	25
PLOTA7045C	70	45	M 10	30

Plots type A

Code	Ø D mm	H mm	Ø d	h mm
PLOTA7050C	70	50	M 10	25
PLOTA7070C	70	70	M 10	25
PLOTA7540C	75	40	M 12	37
PLOTA7550C	75	50	M 12	37
PLOTA7555C	75	55	M 12	37
PLOTA8030C	80	30	M 14	35
PLOTA8040C	80	40	M 14	35
PLOTA10040C	100	40	M 16	42
PLOTA10055C	100	55	M 16	42
PLOTA10060C	100	60	M 16	44
PLOTA10075C	100	75	M 16	43

Matériau : partie élastomère : NR, noir
pièce de raccordement : acier zincu

Forme : DIN 95363 forme A

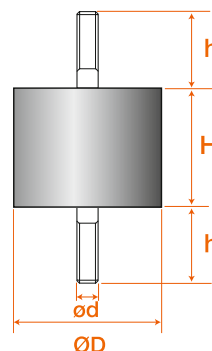
Dureté : 50 ±5 Sh A

Tolérance : DIN 7715 M3

Température d'utilisation : -30 à +70 °C

Application : Fixation antivibratoire en tout genre. Les tampons cylindriques type A avec tige filetée des deux côtés peuvent être soumis à des contraintes de compression et de cisaillement, mais jamais de traction.

Caractéristiques dimensionnelles type A





Silent blocks B type Plots Antivibratoires



STOCK AND PRICES
ON ITAFRAN.COM

Plots type B					
Code	Ø D mm	H mm	Ø d	h mm	P mm
PLOTB0607C	6	7	M 3	6	3
PLOTB0808C	8	8	M 3	6	3
PLOTB1008C	10	8	M 4	10	4
PLOTB1010C	10	10	M 4	10	4
PLOTB1015C	10	15	M 4	10	4
PLOTB1515C	15	15	M 4	13	4,5
PLOTB1520C	15	20	M 5	12	5
PLOTB1530C	15	30	M 4	12	5
PLOTB1610C	16	10	M 5	12	3
PLOTB1615C	16	15	M 5	12	3
PLOTB1620C	16	20	M 5	12	3
PLOTB1625C	16	25	M 5	12	3
PLOTB2015C	20	15	M 6	20	6
PLOTB2020C	20	20	M 6	20	6
PLOTB2025C	20	25	M 6	20	6
PLOTB2030C	20	30	M 6	16	4
PLOTB2515C	25	15	M 6	20	6
PLOTB2520C	25	20	M 6	20	6
PLOTB2522C	25	22	M 8	20	8
PLOTB2525M8C	25	25	M 8	20	6
PLOTB2525C	25	25	M 6	20	6
PLOTB2530M8C	25	30	M 8	20	6
PLOTB2530C	25	30	M 6	20	6
PLOTB2540C	25	40	M 8	20	6
PLOTB3015C	30	15	M 8	20	8
PLOTB3020C	30	20	M 8	20	8
PLOTB3022C	30	22	M 8	23	8
PLOTB3025C	30	25	M 8	20	8
PLOTB3030C	30	30	M 8	20	8
PLOTB3040C	30	40	M 8	23	6
PLOTB4020C	40	20	M 10	25	8
PLOTB4028C	40	28	M 10	25	8
PLOTB4030C	40	30	M 8	20	8
PLOTB4035C	40	35	M 10	25	8
PLOTB4040C	40	40	M 8	25	8
PLOTB4045C	40	45	M 10	25	8
PLOTB5020C	50	20	M 10	25	10
PLOTB5030C	50	30	M 10	25	10
PLOTB5035C	50	35	M 10	25	10
PLOTB5040C	50	40	M 10	25	10
PLOTB5045C	50	45	M 10	25	8
PLOTB5050C	50	50	M 10	25	10
PLOTB6036C	60	36	M 10	25	10
PLOTB6045C	60	45	M 10	25	8
PLOTB7035C	70	35	M 10	25	9
PLOTB7045C	70	45	M 10	30	10
PLOTB7050C	70	50	M 10	25	9

Plots type B					
Code	Ø D mm	H mm	Ø d	h mm	P mm
PLOTB7070C	70	70	M 10	25	9
PLOTB7540C	75	40	M 12	37	12
PLOTB7550C	75	50	M 12	37	12
PLOTB7555C	75	55	M 12	37	12
PLOTB8040C	80	40	M 14	35	12
PLOTB8070C	80	70	M 14	35	12
PLOTB10040C	100	40	M 16	42	16
PLOTB10055C	100	55	M 16	42	16
PLOTB10060C	100	60	M 16	44	16
PLOTB10075C	100	75	M 16	43	16

Matériau : partie élastomère : NR, noir
pièce de raccordement : acier zingué

Forme : DIN 95363 forme B

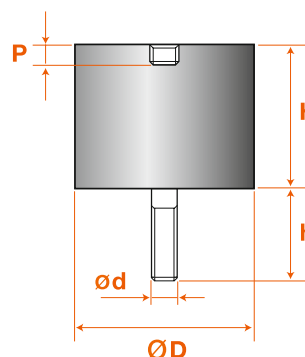
Dureté : 50 ±5 Sh A

Tolérance : DIN 7715 M3

Température d'utilisation : -30 à +70 °C

Application : Fixation antivibratoire en tout genre. Les tampons cylindriques type B avec tige filetée d'un côté et taraudage de l'autre peuvent être soumis à des contraintes de compression et de cisaillement, mais jamais de traction.

Caractéristiques dimensionnelles type B





STOCK ET PRIX
SUR ITAFRAN.COM

Plots type C

Code	Ø D mm	H mm	Ø d	P mm
PLOTC1010C	10	10	M 4	4
PLOTC1015C	10	15	M 4	4
PLOTC1515C	15	15	M 4	4,5
PLOTC1520C	15	20	M 5	5
PLOTC1610C	16	10	M 5	3
PLOTC1615C	16	15	M 5	3
PLOTC1620C	16	20	M 5	3
PLOTC1625C	16	25	M 5	3
PLOTC2015C	20	15	M 6	6
PLOTC2020C	20	20	M 6	4
PLOTC2025C	20	25	M 6	4
PLOTC2030C	20	30	M 6	4
PLOTC2522C	25	22	M 8	6
PLOTC2525C	25	25	M 8	6
PLOTC2530C	25	30	M 8	6
PLOTC2540C	25	40	M 8	6
PLOTC3020C	30	20	M 8	8
PLOTC3022C	30	22	M 8	6
PLOTC3025C	30	25	M 8	8
PLOTC3030C	30	30	M 8	8
PLOTC3040C	30	40	M 8	6
PLOTC4028C	40	28	M 10	8
PLOTC4030C	40	30	M 8	8
PLOTC4035C	40	35	M 10	8

Plots type C

Code	Ø D mm	H mm	Ø d	P mm
PLOTC4040C	40	40	M 10	8
PLOTC4045C	40	45	M 10	8
PLOTC5030C	50	30	M 10	10
PLOTC5035C	50	35	M 10	8
PLOTC5045C	50	45	M 10	8
PLOTC5050C	50	50	M 10	10
PLOTC6036C	60	36	M 10	8
PLOTC6045C	60	45	M 10	8
PLOTC7035C	70	35	M 10	10
PLOTC7045C	70	45	M 10	12
PLOTC7050C	70	50	M 10	9
PLOTC7070C	70	70	M 10	9
PLOTC7540C	75	40	M 12	12
PLOTC7550C	75	50	M 12	12
PLOTC7555C	75	55	M 12	12
PLOTC8040C	80	40	M 14	12
PLOTC8070C	80	70	M 14	12
PLOTC8080C	80	80	M 14	12
PLOTC10040C	100	40	M 16	16
PLOTC10055C	100	55	M 16	16
PLOTC10060C	100	60	M 16	16
PLOTC10075C	100	75	M 16	16
PLOTC15055C	150	55	M 20	17
PLOTC15075C	150	75	M 20	17
PLOTC200100C	200	100	M 20	17

Matériau : partie élastomère : NR, noir
pièce de raccordement : acier zingué

Forme : DIN 95363 forme C

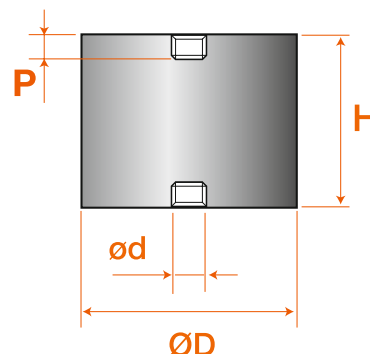
Dureté : 50 ±5 Sh A

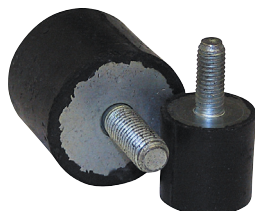
Tolérance : DIN 7715 M3

Température d'utilisation : -30 à +70 °C

Application : Fixation antivibratoire en tout genre. Les tampons cylindriques type C avec taraudage des deux cotés peuvent être soumis à des contraintes de compression et de cisaillement, mais jamais de traction.

Caractéristiques dimensionnelles type C





Silent blocks D type Plots Antivibratoires



STOCK AND PRICES
ON ITAFRAN.COM

Plots type D

Code	Ø D mm	H mm	Ø d	h mm
PLOTD1610C	16	10	M 5	12
PLOTD1615C	16	15	M 5	12
PLOTD1620C	16	20	M 5	12
PLOTD1625C	16	25	M 5	12
PLOTD208,5C	20	8,5	M 6	16
PLOTD2015C	20	15	M 6	16
PLOTD2020C	20	20	M 6	16
PLOTD2025C	20	25	M 6	16
PLOTD2030C	20	30	M 6	16
PLOTD2510C	25	10	M 8	20
PLOTD2515C	25	15	M 8	20
PLOTD2519C	25	19	M 8	20
PLOTD2522C	25	22	M 8	20
PLOTD2525C	25	25	M 8	20
PLOTD2530C	25	30	M 8	20
PLOTD2540C	25	40	M 8	20
PLOTD3015C	30	15	M 8	23
PLOTD3022C	30	22	M 8	23
PLOTD3030C	30	30	M 8	23
PLOTD3040C	30	40	M 8	23
PLOTD4020C	40	20	M 10	25
PLOTD4025C	40	25	M 10	25
PLOTD4035C	40	35	M 10	25
PLOTD4040C	40	40	M 10	25
PLOTD4045C	40	45	M 10	25
PLOTD5025C	50	25	M 10	25
PLOTD5035C	50	35	M 10	25
PLOTD5045C	50	45	M 10	25
PLOTD6025C	60	25	M 10	25
PLOTD6036C	60	36	M 10	25
PLOTD6045C	60	45	M 10	25
PLOTD7035C	70	35	M 10	25
PLOTD7050C	70	50	M 10	25
PLOTD7070C	70	70	M 10	25
PLOTD8030C	80	30	M 14	45
PLOTD8040C	80	40	M 14	35
PLOTD8070C	80	70	M 14	35
PLOTD8075C	80	75	M 14	35

Matériau : partie élastomère : NR, noir
pièce de raccordement : acier zingué

Forme : DIN 95363 forme D

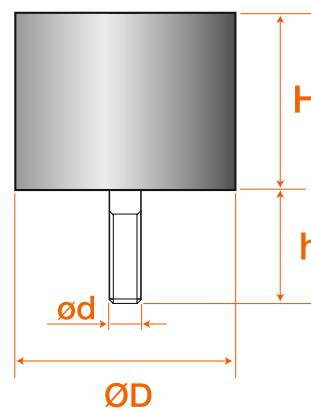
Dureté : 50 ±5 Sh A

Tolérance : DIN 7715 M3

Température d'utilisation : -30 à +70 °C

Application : Isolation d'instruments et d'appareils. Les tampons butoir type D avec tige filetée d'un coté ne peuvent être soumis qu'à des contraintes de compression.

Caractéristiques dimensionnelles type D





STOCK ET PRIX
SUR ITAFRAN.COM



Plots type G

Code	Ø D mm	H mm	Ø d	h mm
PLOTG2519C	25	19	M 8	19
PLOTG3030C	30	30	M 8	12
PLOTG5050C	50	50	M 8	19
PLOTG5058C	50	58	M10	19
PLOTG5061C	50	61	M 8	26
PLOTG5064C	50	64	M 8	19
PLOTG7258C	72	58	M 12	37
PLOTG9580C	95	80	M 16	47

Plots type E

Code	Ø D mm	H mm	Ø d	h mm
PLOTE2015C	20	15	M 6	20
PLOTE2019C	20	19	M 6	15
PLOTE2520C	25	20	M 6	20
PLOTE3020C	30	20	M 8	20
PLOTE4028C	40	28	M 10	25
PLOTE5030C	50	30	M 10	25
PLOTE5545C	55	45	M 10	25
PLOTE6044C	60	44	M 8	22
PLOTE6045C	60	45	M 8	22
PLOTE6060C	60	60	M 10	35
PLOTE7540C	75	40	M 12	37
PLOTE8070C	80	70	M 14	37
PLOTE9576C	95	76	M 16	47

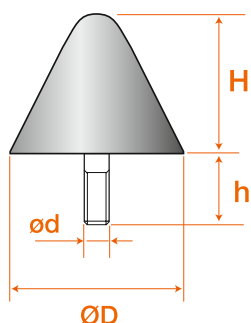
Matériau : partie élastomère : NR, noir; pièce de raccordement : acier zingué

Dureté : 50 ±5 Sh A **Tolérance :** DIN 7715 M3

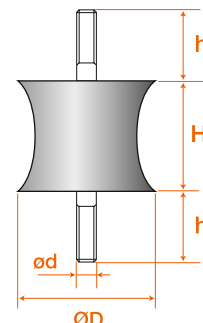
Température d'utilisation : -30 à +70 °C

Application : Eléments simples permettant de réaliser de nombreuses suspensions élastiques pour un travail en compression, cisaillement et cisaillement compression, mais jamais de traction.

Caractéristiques dimensionnelles type G



Caractéristiques dimensionnelles type E

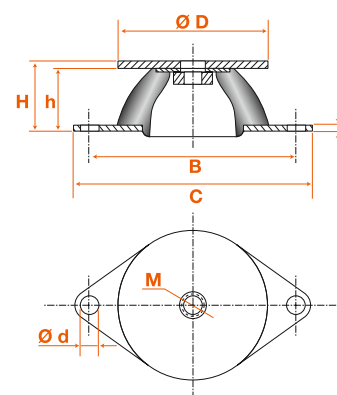


Plots type H

Code	Ø D mm	H mm	h mm	e mm	B mm	C mm	M	Ø d mm
PLOTH040020045C	40	20	18	2	52	64	M 6	6,2
PLOTH040020060C	40	20	18	2	52	64	M 6	6,2
PLOTH060024045C	60	24	22	3	76	90	M 6	6,2
PLOTH060024060C	60	24	22	3	76	90	M 6	6,2
PLOTH080027045C	80	27	25	3	100	120	M 8	8,2
PLOTH080027060C	80	27	25	3	100	120	M 8	8,2
PLOTH100028045C	100	28	25	3	124	148	M 10	10,2
PLOTH100028060C	100	28	25	3	124	148	M 10	10,2
PLOTH150039045C	150	39	35	4	182	214	M 14	12,2
PLOTH150039060C	150	39	35	4	182	214	M 14	12,2
PLOTH200044045C	200	44	40	5	240	280	M 18	14,5
PLOTH200044060C	200	44	40	5	240	280	M 18	14,5



Caractéristiques dimensionnelles type H



Matériau : partie élastomère : NR, noir
pièce de raccordement : acier zingué passivé jaune

Dureté : 45 ou 60 ±5 Sh A

Tolérance : DIN 7715 M3

Température d'utilisation : -30 à +70 °C

Application : pour des machines tournantes à faible balourd. Ventilateurs, compresseurs, centrales de climatisation etc... mais jamais de traction.