

CHAUDIÈRE AU SOL À CONDENSATION. CHAUFFAGE SEUL SYMEO CONDENS ACIER FIOUL 32 KW SYMEO CONDENS 5032 VIR CLASSE ÉNERGÉTIQUE A RÉF. 26647 ATLANTIC PAC ET CHAUDIERE



Réf. CEDEO : 3729770

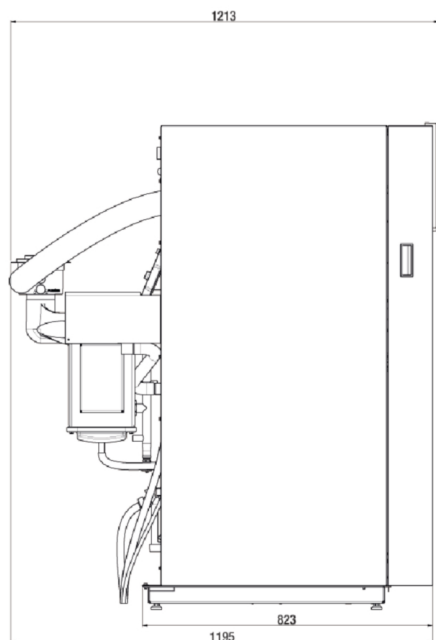
Réf. ATLANTIC PAC ET CHAUDIERE : 026647

Code EAN : 3410530266475

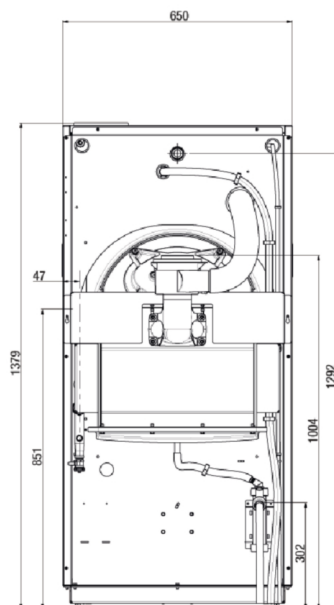
Caractéristiques

Poids	181 kg
Longueur	650 mm
Largeur	660 mm
Hauteur	1.379 m
Matière	Acier
Type détaillé du produit	Chaudière au sol à condensation
Nom de la gamme	SYMEO CONDENS
Puissance en kW	32
Contenance en eau (chaudière)	48
Classe d'efficacité énergétique	A
Combustible	Fioul
Diamètre sortie fumée MM	80/125
Raccord fumée	Ventouse
Code douane SH8	84031090

(en mm)



Vue de côté



Vue de la face arrière

	UNITÉ	SYMEO CONDENS 5025 (V) R	SYMEO CONDENS 5032 (V) R	SYMEO CONDENS DUO 5025 (V) R	SYMEO CONDENS DUO 5032 (V) R	SYMEO CONDENS DUO INOX 5025 (V) R	SYMEO CONDENS DUO INOX 5032 (V) R
Type de chaufferie	-	Condensation					
Type d'évacuation	-	Ventouse / cheminée					
Puissance utile nominale	kW	25	32	25	32	25	32
Rendement sur PCI 100% PN retour eau 30°C	%	101,7	100,7	101,7	100,7	101,7	100,7
Poids à vide	kg	181	181	218	218	240	240
Contenance en eau du corps de chauffe	L	48	48	48	48	48	48
Ø Départ cheminée	mm	80	80	80	80	80	80
Ø Départ ventouse	mm	80 / 125	80 / 125	80/125	80/125	80/125	80/125
Départ/retour chauffage	"-mm	1-26 x 34	1-26 x 34	1-26 x 34	1-26 x 34	1-26 x 34	1-26 x 34
Débit selon EN 13 203	L/min			19	19	18	18
Débit selon EN 303.6	L/min			21	21	21	21
Contenance du ballon	L	/	/	120	120	90	90
Contenance vase d'expansion chauffage	L	18	18	18	18	18	18
Brûleur fioul	-	monté et pré-réglé en usine					

CEDEO

Sanitaire - Chauffage - Plomberie

11/10/2017