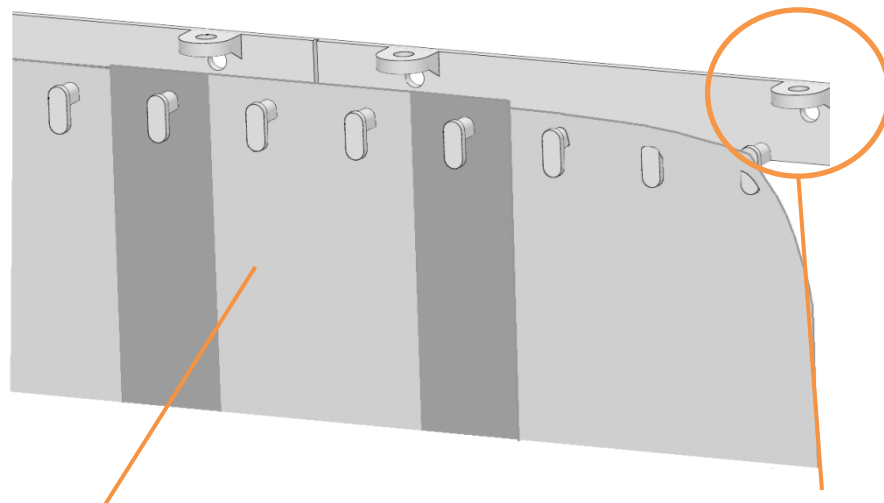


Rideaux à lanières

Caractéristiques techniques

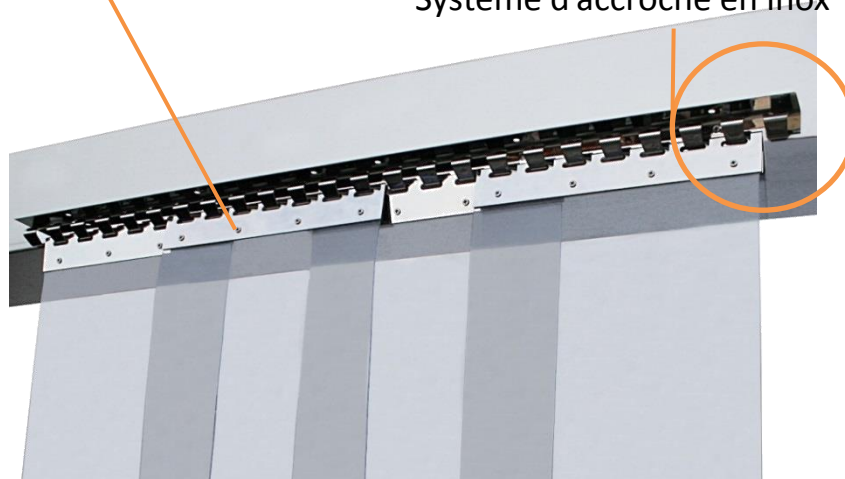
- *Installation rapide et simple*
- *2 systèmes d'accroche: en inox 201 et en polypropylène (le système PP est livré en standard pour les rideaux de moins de 3,00m)*
- *Lanières flottantes rapidement remplaçables*
- *3 largeurs de lanières disponibles*
- *Lanières à bords ronds*
- *Grande transparence*
- *Lanières résistantes au froid et antistatiques selon cahier des charges*
- *Recouvrements faible, moyen ou fort selon l'utilisation souhaitée*
- *Lanières d'extrémité rouge transparent sur demande.*



Lanières en PVC souple transparent

Système d'accroche en PP

Système d'accroche en inox



Les rideaux à lanières de Lanièrespvc.com sont fabriqués à partir de lanières en PVC souple et sont conçues pour fournir une protection efficace contre les courants d'air, les poussières et le froid.

Composants et construction

Les rideaux à lanières de Lanièrespvc.com utilisent un système d'accroche à crochets en polypropylène ou en inox AISI 201.

Matériaux

Le polypropylène comme l'inox AISI 201 offrent un excellent rapport résistance mécanique/résistance à la corrosion: ce sont les meilleurs matériaux pour les rideaux à lanières industriels.

Les lanières sont en PVC souple extrudé transparent disponible en différentes qualités:

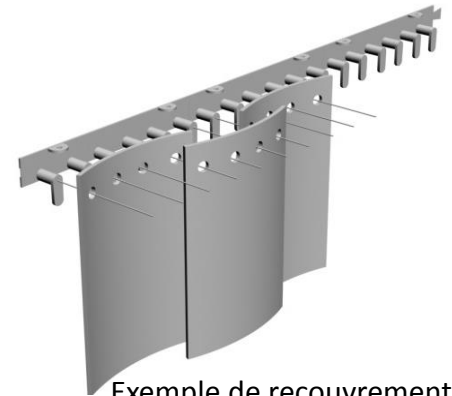
- Standard pour des utilisations jusqu'à 0°C
- Grand froid pour des utilisations jusqu'à - 35°C
- Les lanières sont auto extingüibles mais ne protègent pas contre le feu

Recouvrement

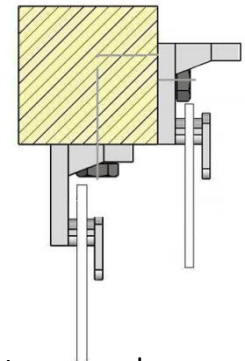
Nous vous proposons 3 types de recouvrement en fonction de la protection et de l'isolation souhaitées: faible (36%), moyen (50%) et forte (100%)

Composants auxiliaires / options / accessoires

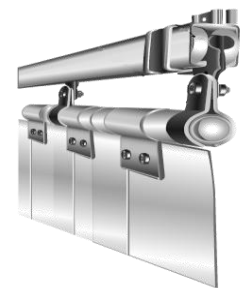
- Système de fixation mobile sur rail
- Lanières rouges pour marquer les côtés de l'ouverture



Exemple de recouvrement



Montage mural ou sous linéaire



Système de rail