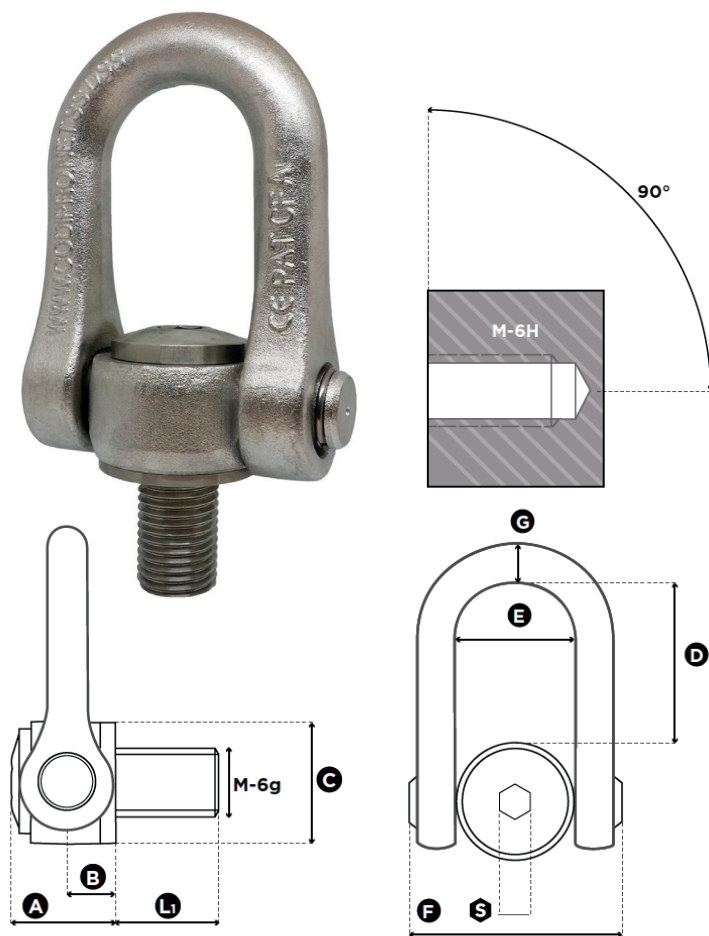


## ANNEAU DE LEVAGE EN INOX À DOUBLE ARTICULATION SS.DSS



### UTILISATION

L'anneau de levage universel SS.DSS est un anneau à double articulation. Il est spécialement conçu pour réaliser des levages avec rotation de charges. Sa double articulation assure un alignement parfait avec l'élingue. Comme tous les anneaux en acier inoxydable de CODIPRO, le SS.DSS présente une protection optimale contre la corrosion. Cela assure une longévité optimale de l'anneau et permet de l'utiliser dans des milieux humides, chimiques, marins, etc. L'anneau est articulé à 180° mais permet une rotation à 360°. Il est utilisable pour toute configuration de levage (axial, avec angle, basculement, rotation).

Utilisation recommandée pour un levage avec rotation continue sous charge.

### CARACTÉRISTIQUES TECHNIQUES

- Coefficients de sécurité 4:1 et 5:1
- Acier inoxydable 316L
- Homologué à 0° et 90°
- Pivotant sous charge
- Rotation 360° - Pivotement 180°
- Conforme à la Directive Machine 2006/42/CE
- Fabriqué selon la norme EN 1677-1
- Traçabilité par code individuel

### TABLEAU DES CHARGES

Code	CMU Coefficient 5:1	CMU Coefficient 4:1	Diamètre	Couple de serrage	L1	S	A	B	C	D	E	F	G	Poids
	t	t	mm	Nm	mm	mm	mm	mm	mm	mm	mm	mm	mm	Kg
SS.DSS M24	2,70	2,70	M24(x3)	160	36	19	61	31	70	98	73	149	30	5,2
SS.DSS M30	3,50	3,50	M30 (x3,5)	250	45	19	61	31	70	98	73	149	30	5,2
SS.DSS M33	3,50	3,50	M33 (x3,5)	250	50	19	61	31	70	98	73	149	30	5,2
SS.DSS M36	5	5	M36 (x4)	320	54	19	61	31	70	98	73	149	30	5,2
SS.DSS M36x3	5	5	M36 (x3)	320	54	19	61	31	70	98	73	149	30	5,2
SS.DSS M39x4	5	5	M39 (x3)	320	54	19	61	31	70	98	73	149	30	5,4
SS.DSS M42	6	6	M42 (x4,5)	<sup>11</sup> 400	63	19	61	31	70	98	73	149	30	5,4
SS.DSS M42x3	6	6	M42 (x3)	400	63	19	61	31	70	98	73	149	30	5,4
SS.DSS M45	6	6	M45 (x4,5)	400	63	19	61	31	70	98	73	149	30	5,7
SS.DSS M48	6,40	6,40	M48 (x5)	600	68	19	79	38	90	123	91	182	41	11
SS.DSS M48x3	6,40	6,40	M48 (x3)	600	68	19	79	38	90	123	91	182	41	11
SS.DSS M48x4	6,40	6,40	M48 (x4)	600	68	19	79	38	90	123	91	182	41	11
SS.DSS M52	6,40	6,40	M52 (x5)	600	68	19	79	38	90	123	91	182	41	11,2
SS.DSS M56	8	8	M56 (x5,5)	600	78	19	79	38	90	123	91	182	41	11,3
SS.DSS M56x4	8	8	M56 (x4)	600	78	19	79	38	90	123	91	182	41	11,4

## TABLEAUX DES ANGLES DE LEVAGE

### COEFFICIENT 5:1

$\alpha$  max : 90°  $\beta$  max : 60°

L : Charge a lever

FILETAGE MÉTRIQUE	Couple de serrage (Nm)					
<b>Nombre d'anneaux de levage</b>	-	<b>1</b>	<b>2</b>	<b>1</b>	<b>2</b>	<b>2</b>
<b>Angle de levage <math>\beta</math></b>	-	<b>0°</b>	<b>0°</b>	<b>0°</b>	<b>0°</b>	<b>0° → 45°</b>
<b>Angle de charge <math>\alpha</math></b>	-	<b>0°</b>	<b>0°</b>	<b>90°</b>	<b>90°</b>	<b>0° → 45°</b>
SS.DSS M 24	160	2,70	5,40	2,70	5,40	3,78
SS.DSS M 30	250	3,50	7	3,50	7	4,90
SS.DSS M 33	250	3,50	7	3,50	7	4,90
SS.DSS M 36	320	5	10	5	10	7
SS.DSS M 36X3	320	5	10	5	10	7
SS.DSS M 39	320	5	10	5	10	7
SS.DSS M 42	400	6	12	6	12	8,40
SS.DSS M 42x3	100	6	12	6	12	8,40

FILETAGE MÉTRIQUE	Couple de serrage (Nm)					
<b>Nombre d'anneaux de levage</b>	-	<b>2</b>		<b>3 → 4</b>		
<b>Angle de levage <math>\beta</math></b>	-	<b>45° → 60°</b>	<b>Asymétrique</b>	<b>0° → 45°</b>	<b>45° → 60°</b>	<b>Asymétrique</b>
<b>Angle de charge <math>\alpha</math></b>	-	<b>45° → 60°</b>	-	<b>0° → 45°</b>	<b>45° → 60°</b>	-
SS.DSS M 24	160	2,70	2,70	5,67	4,05	2,70
SS.DSS M 30	250	3,50	3,50	7,35	5,25	3,50
SS.DSS M 33	250	3,50	3,50	7,35	5,25	3,50
SS.DSS M 36	320	5	5	10,50	7,50	5
SS.DSS M 36X3	320	5	5	10,50	7,50	5
SS.DSS M 39	320	5	5	10,50	7,50	5
SS.DSS M 42	400	6	6	12,60	9	6
SS.DSS M 42x3	100	6	6	12,60	9	6

## TABLEAUX DES ANGLES DE LEVAGE

### COEFFICIENT 4:1

$\alpha$  max : 90°  $\beta$  max : 60°

L : Charge a lever

FILETAGE MÉTRIQUE	Couple de serrage (Nm)					
<b>Nombre d'anneaux de levage</b>	-	<b>1</b>	<b>2</b>	<b>1</b>	<b>2</b>	<b>2</b>
<b>Angle de levage <math>\beta</math></b>	-	<b>0°</b>	<b>0°</b>	<b>0°</b>	<b>0°</b>	<b>0° → 45°</b>
<b>Angle de charge <math>\alpha</math></b>	-	<b>0°</b>	<b>0°</b>	<b>90°</b>	<b>90°</b>	<b>0° → 45°</b>
SS.DSS M 24	160	2,70	5,40	2,70	5,40	3,78
SS.DSS M 30	250	3,50	7	3,50	7	4,90
SS.DSS M 33	250	3,50	7	3,50	7	4,90
SS.DSS M 36	320	5	10	5	10	7
SS.DSS M 36x3	320	5	10	5	10	7
SS.DSS M 39	320	5	10	5	10	7
SS.DSS M 42	400	6	12	6	12	8,40
SS.DSS M 42x3	400	6	12	6	12	8,40
SS.DSS M 45	400	6	12	6	12	8,40
SS.DSS M 48	600	6,40	12,80	6,40	12,80	8,96
SS.DSS M 48x3	600	6,40	12,80	6,40	12,80	8,96
SS.DSS M 48x4	600	6,40	12,80	6,40	12,80	8,96
SS.DSS M 52	600	6,40	12,80	6,40	12,80	8,96
SS.DSS M 56	600	8	16	8	16	11,20
SS.DSS M 56x4	600	8	16	8	16	11,20

FILETAGE MÉTRIQUE	Couple de serrage (Nm)					
<b>Nombre d'anneaux de levage</b>	-	<b>2</b>		<b>3 → 4</b>		
<b>Angle de levage <math>\beta</math></b>	-	<b>45° → 60°</b>	<b>Asymetrique</b>	<b>0° → 45°</b>	<b>45° → 60°</b>	<b>Asymetrique</b>
<b>Angle de charge <math>\alpha</math></b>	-	<b>45° → 60°</b>	<b>-</b>	<b>0° → 45°</b>	<b>45° → 60°</b>	<b>-</b>
SS.DSS M 24	160	2,70	5,40	5,67	4,05	2,70
SS.DSS M 30	250	3,50	7	7,35	5,25	3,50
SS.DSS M 33	250	3,50	7	7,35	5,25	3,50
SS.DSS M 36	320	5	10	10,50	7,50	5
SS.DSS M 36x3	320	5	10	10,50	7,50	5
SS.DSS M 39	320	5	10	10,50	7,50	5
SS.DSS M 42	400	6	12	12,60	9	6
SS.DSS M 42x3	400	6	12	12,60	9	6
SS.DSS M 45	400	6	12	12,60	9	6
SS.DSS M 48	600	6,40	12,80	13,44	9,60	6,40
SS.DSS M 48x3	600	6,40	12,80	13,44	9,60	6,40
SS.DSS M 48x4	600	6,40	12,80	13,44	9,60	6,40
SS.DSS M 52	600	6,40	12,80	13,44	9,60	6,40
SS.DSS M 56	600	8	16	16,80	12	8
SS.DSS M 56x4	600	8	16	16,80	12	8