

SYSTÈME TOP 100

C 250 avec grille en fonte



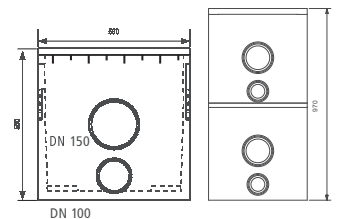
Gamme de produits

Article	N° d'article A 15 - C 250	Poids kg	Longueur mm	Hauteur (mm)		Unités par palette	
				Entrée	Sortie		
63130...							
Élément de caniveau	160	...000	42,5	1000	160	160	24
		...005	22,0	500	160	160	48
		Élément spécial	...006	21,5	500	160	160
Élément de caniveau	185	...050	46,6	1000	185	185	24
		...055	23,5	500	185	185	48
		Élément spécial	...056	23,0	500	185	185
Élément de caniveau	210	...100	50,4	1000	210	210	24
		...105	24,5	500	210	210	48
		Élément spécial	...106	24,0	500	210	210
Boîte avaloir	500	...008	48,0	500	500	500	10
		...009	90,0	500	970	970	5
Élément de caniveau avec pente 0,5 %	160 - 185	...011	42,9	1000	160	165	24
		...021	43,7	1000	165	170	24
		...031	44,5	1000	170	175	24
		...041	45,3	1000	175	180	24
		...051	46,1	1000	180	185	24
Élément de caniveau avec pente 0,5 %	185 - 210	...061	47,0	1000	185	190	24
		...071	47,7	1000	190	195	24
		...081	48,5	1000	195	200	24
		...091	49,2	1000	200	205	24
		...101	50,0	1000	205	210	24

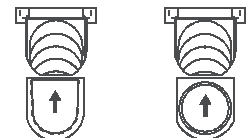


grille en fonte

Accessoires pour TOP 100



Boîte avaloir avec collecteur d'impuretés galvanisé

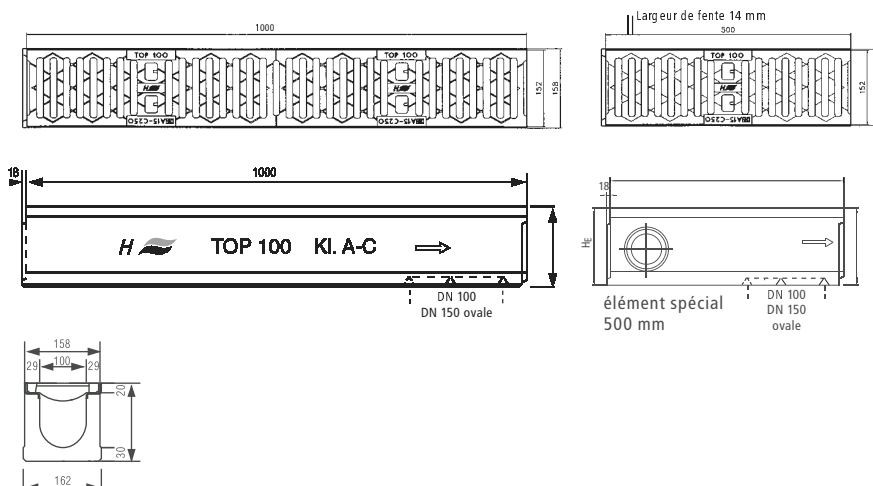


Boîte de descente galvanisée
fermée avec tube DN 100
N° d'art. : 7001110 N° d'art. : 7001120



siphon DN 100 N° d'art. : 7003100
Paroi frontale, fer N° d'art. : 7001111 pour H 160 N° d'art. : 7001112 pour H 185

Section d'entrée 564 cm²/m, canal de drainage avec 2 grilles en fonte ductile



SYSTÈME TOP 100

C 250 avec grille en fonte version plate



Gamme de produits

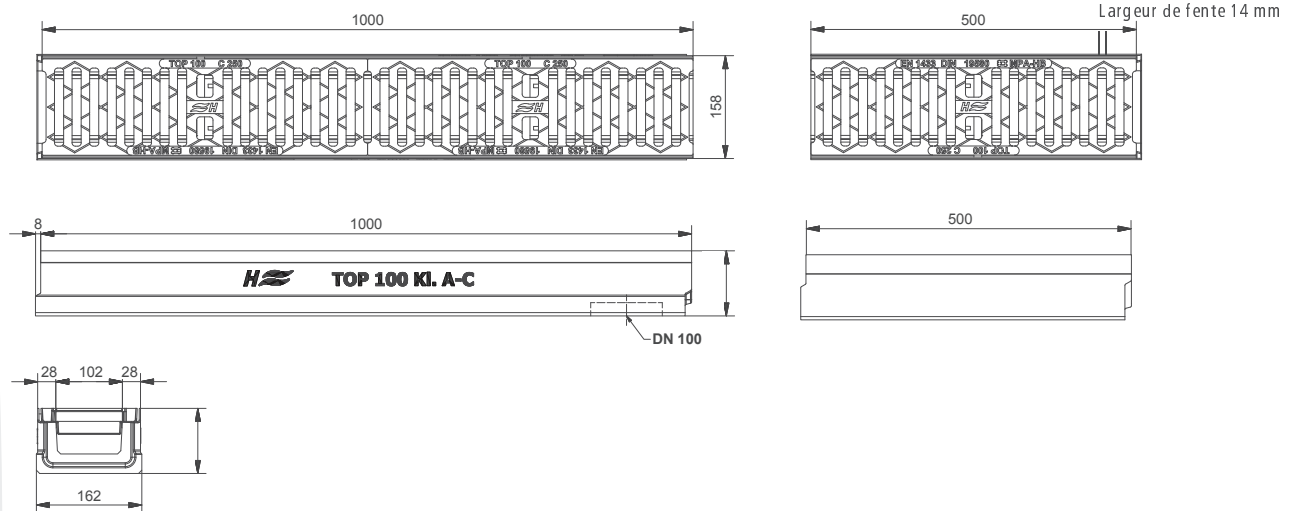
Article	N° d'article	Poids kg	Longueur mm	Hauteur (mm)		Unités par palette	
				Entrée	Sortie		
6313000...							
Élément de caniveau avec sortie* <i>découpés</i>	80	...00080	25,5	1000	80	80	24
		...70080	25,0	1000	80	80	24
		...50080	12,8	500	80	80	48
Élément de caniveau avec sortie* <i>découpés</i>	100	...00100	30,4	1000	100	100	24
		...70100	29,9	1000	100	100	24
		...50100	15,2	500	100	100	48
Élément de caniveau avec sortie* <i>découpés</i>	120	...00120	32,1	1000	120	120	24
		...70120	32,6	1000	120	120	24
		...50120	16,1	500	120	120	48



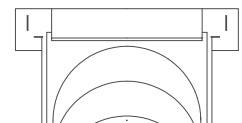
grille en fonte

* avec sortie verticale DN 100

Section d'entrée 564 cm²/m, canal de drainage avec 2 grilles en fonte ductile



Accessoires pour TOP 100



Paroi frontale

N° d'art. : 7001110080 Hauteur 80
 N° d'art. : 7001110100 Hauteur 100
 N° d'art. : 7001110120 Hauteur 120

Accessoires p. 84