



**Electrolux**

## Cuisson modulaire 4 FEUX VIFS SUR FOUR ELECTRIQUE 900 XP

REPÈRE # \_\_\_\_\_

MODELE # \_\_\_\_\_

NOM # \_\_\_\_\_

SIS # \_\_\_\_\_

AIA # \_\_\_\_\_



Electrolux



Cuisson modulaire

4 FEUX VIFS SUR FOUR ELECTRIQUE  
900 XP

**391010 (E9GCGH4CE0)** FOURNEAU GAZ 4 FEUX+  
FOUR EL 800 MM

**391164 (E9GCGH4CEN)** FOURNEAU GAZ 4X6KW +  
FOUR EL. 800MM-230

### Description courte

#### Repère No.

Fabriqué en acier inox. Dessus en acier inoxydable 20/10ème. Coins en angle droit pour éliminer les espaces et les pièges à salissures entre les unités. Grilles de support des casseroles en fonte. Contrôle de flamme sur chaque brûleurs. Allumage manuel. Boutons de réglage conçus pour résister aux éclaboussures.

Chambre de cuisson en acier inoxydable AISI 430 avec sole rainurée en fonte. Four électrique. Thermostat réglable de 110° à 285°C. Protection IPX5. Pieds en acier inox AISI 304 réglables en hauteur. Peut être utilisé au gaz naturel ou au GPL.

1 grille chromée GN 2/1 fournie.

### Caractéristiques principales

- Ensemble monté sur des pieds en inox réglables en hauteur jusqu'à 50 mm. Se monte facilement sur des systèmes cantilever.
- Les trois brûleurs 6 kW et le brûleur 10 kW, à rendement élevé, sont disponibles en deux tailles différentes pour répondre aux besoins de cuisson à haute performance des clients les plus exigeants :-brûleurs 60 mm avec régulation d'énergie continue de 1,5 kW à 6 kW.- brûleurs 100 mm avec régulation d'énergie continue de 2,2 kW à 10 kW.
- Brûleur à gaz fournis pour une utilisation avec du gaz naturel ou GPL, jeu d'injecteurs fourni.
- Grand support de casseroles en fonte (inox en option) avec longues ailettes centrales permettant d'utiliser les casseroles de la plus grande à la plus petite.
- Brûleurs avec combustion optimisée.
- Dispositif de sécurité des flammes sur chaque brûleur évitant toute extinction accidentelle de la flamme.
- Voyant lumineux protégé.
- Le soubassement comprend un four électrique standard avec une porte de 40 mm d'épaisseur pour l'isolation thermique, situé sous la plaque de base.
- Chambre du four, à 3 niveaux de glissières permettant d'y placer des étagères GN 2/1 (2 récipients de table à vapeur).
- Sole rainurée en fonte.
- Thermostat du four réglable de 110 °C à 285 °C ou de 120 °C à 280 °C pour le modèle 391164.
- Le design spécial du système de bouton de contrôle protège des infiltrations d'eau.
- Protection contre les projections d'eau IPX5.

### Construction

- L'ensemble fait 93 cm de profondeur pour fournir une surface de travail élargie.
- Panneaux extérieurs en inox avec fini Scotch-Brite
- Plan de travail de 2 mm d'épaisseur en inox.
- Le modèle possède des bords à angle droit permettant un assemblage à joints lisses entre les éléments, éliminant ainsi les espaces et les pièges à salissure.

### Accessoires en option

- Kit de jonction PNC 206086
- Plaque simple feu "radiante" PNC 206170
- Plaque simple feu "lisse" PNC 206171
- Plaque simple feu "nervurée" PNC 206172
- Extension colonne d'eau, l=900 PNC 206290

APPROBATION: \_\_\_\_\_



**Electrolux**

**Cuisson modulaire  
4 FEUX VIFS SUR FOUR  
ELECTRIQUE 900 XP**

- Main courante latérale droite/gauche
- Main courante frontale 800 mm

PNC 216044

PNC 216047



**Cuisson modulaire  
4 FEUX VIFS SUR FOUR ELECTRIQUE 900 XP**

La société se réserve le droit de modifications techniques sans préavis

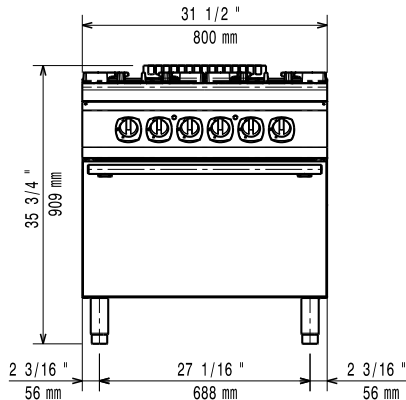
2013.12.04



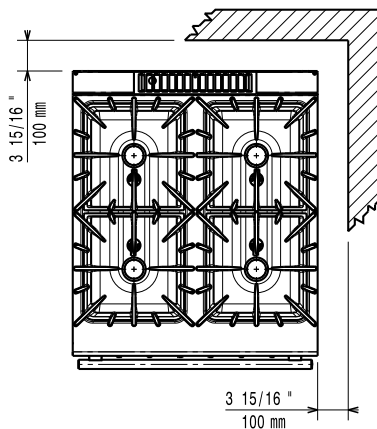
Electrolux

# Cuisson modulaire 4 FEUX VIFS SUR FOUR ELECTRIQUE 900 XP

Avant

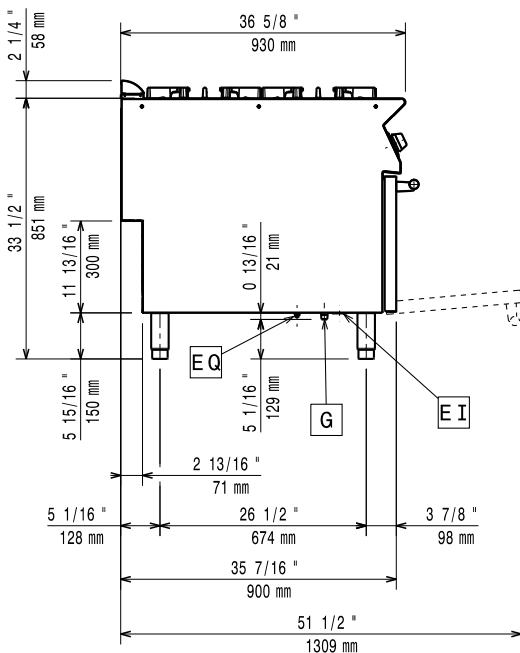


Dessus



**EI** = Connexion électrique  
**G** = Connexion gaz

Côté



## Électrique

[NOT TRANSLATED] 6 kW

## Gaz

**Puissance gaz :** 95452 Btu/hr (28 kW)  
**Type de gaz Option :** LPG; Natural Gas  
**Raccordement gaz :** 1/2" NPT  
**Natural gas - Pressure:**  
**391010(E9GCGH4CE0)** 7" w.c. (17.4 mbar)  
**LPG Gas Pressure:**  
**391010(E9GCGH4CE0)** 11" w.c. (27.7 mbar)

## Informations générales

**Puissance brûleurs avant** 6 - 6 kW  
**Puissance des feux arrières** 6 - 10 kW  
**Dimensions des feux arrières - mm** Ø 60 Ø 100  
**Dimension brûleurs avant - mm** Ø 60 Ø 60  
**Température de fonctionnement :**  
**391010(E9GCGH4CE0)** 110 °C MIN; 285 °C MAX  
**391164(E9GCGH4CEN)** 120 °C MIN; 280 °C MAX  
**Largeur chambre de cuisson :** 575 mm  
**Hauteur chambre de cuisson :** 300 mm  
**Profondeur chambre de cuisson :** 700 mm  
**Poids net :**  
**391010(E9GCGH4CE0)** 155 kg  
**391164(E9GCGH4CEN)** 203 kg  
**Poids brut :**  
**391010(E9GCGH4CE0)** 180 kg  
**391164(E9GCGH4CEN)** 130 kg  
**Hauteur brute :**  
**391010(E9GCGH4CE0)** 1120 mm  
**391164(E9GCGH4CEN)** 1040 mm  
**Largeur brute :**  
**391010(E9GCGH4CE0)** 900 mm  
**391164(E9GCGH4CEN)** 1020 mm  
**Profondeur brute :**  
**391010(E9GCGH4CE0)** 1020 mm  
**391164(E9GCGH4CEN)** 860 mm  
**Volume brut :**  
**391010(E9GCGH4CE0)** 1.03 m<sup>3</sup>  
**391164(E9GCGH4CEN)** 0.91 m<sup>3</sup>

If appliance is set up or next to or against temperature sensitive furniture or similar, a safety gap of approximately 150 mm should be maintained or some form of heat insulation fitted.



Cuisson modulaire  
 4 FEUX VIFS SUR FOUR ELECTRIQUE 900 XP

La société se réserve le droit de modifications techniques sans préavis