

Modulsystemreihe 938 und Modellreihen 848, 0/28, 0/48 Module System Range 938 and Series 848, 0/28, 0/48

Mod. 938, 848, 0/28, 0/48



- Das wandelbare Grundsystem ist optional auch mit Doppelluftzerstäubung oder als Version mit verlängertem Schaft erhältlich

The convertible basic system is also optionally available with double air atomisation or with extended shaft version

- Funktionale Bauteile mit einer Oberflächenqualität von Ra < 0,8 (FDA konforme Ausführung möglich)

Functional components with a surface quality of Ra < 0.8 (available as FDA compliant designs)

- Allerfeinste Zerstäubung mit der SCHLICK Pilzkopf-Technologie

Very fine atomisation with the SCHLICK mushroom head technology

- Ein modulares System ermöglicht vielfältigste Einsatzmöglichkeiten

Modular system provides diverse application options

SCHLICK Classic-Line

100% made in Germany



Werkstoffe

- Säurebeständiger Edelstahl
- Hitzebeständiger Edelstahl
- Messing
- Titan
- Hastelloy
- Andere Werkstoffe auf Anfrage

Materials

- Acid resistant stainless steel
- Heat resistant stainless steel
- Brass
- Titanium
- Hastelloy
- Custom materials available on request

Produktübersicht
Product Overview

Zweistoffdüsen
Two-Substance
Nozzles

ABC/PCA-Technik
ABC/PCA Technique

Drei-/Vier-Stoffdüsen
Three-/Four-
Substance Nozzles

Multispray
Multispray

Einsteckrohre
Insertion Pipes

Düsenköpfe
Nozzle Heads

Vollkegeldüsen
Full-Cone Nozzles

Hohlkegeldüsen
Hollow-Cone Nozzles

Hartmetaldüsen
Carbide Nozzles

Flachstrahldüsen
Flat-Spray Nozzles

Glatzstrahldüsen
Smooth-Jet Nozzles

Mischdüsen
Mixing Nozzles

Dampf-/
Luftblasdüsen
Laval Nozzles

Reinigungsdüsen
Cleaning Nozzles

Zubehör
Accessories

Test Center
Test Center

Modulsystemreihe 938 und Modellreihen 848, 0/28, 0/48 Module System Range 938 and Series 848, 0/28, 0/48



DER Spezialist für allerfeinste Vernebelung

Zweistoffdüsen mit Pilzkopf können Flüssigkeiten viel feiner zerstäuben als andere Zweistoffdüsen, wobei die Vermischung von Flüssigkeit und Zerstäubungsluft am Düsenaustritt erfolgt.

Mit Hilfe von Pressluft, Gas oder Dampf – ab 0,7 bar (ü) – wird bei den SCHLICK Zweistoffdüsen 938, 848, 0/28 und 0/48 die Flüssigkeit auf eine große spezifische Oberfläche bei vollständiger Vernebelung gebracht.

Der Durchsatz wird bei allen Varianten über den anstehenden Flüssigkeitsdifferenzdruck geregelt. Bei der Variante mit Reguliernadel kann der Durchsatz zusätzlich über die Nadelstellung reguliert werden.

Die Düsen sind im Baukastensystem hergestellt und in verschiedenen Bauformen erhältlich. Alle Einzelteile sind als Ersatzteile lieferbar, womit reproduzierbare Ergebnisse gewährleistet sind.

THE specialist for the finest atomisation

Two-substance nozzles with mushroom heads can atomise liquids more finely than other two-substance nozzles through the mixing of liquid and atomising air at the nozzle exit.

With the SCHLICK two-substance nozzles 938, 848, 0/28 and 0/48 the fluid is applied to a large specific surface through atomisation using compressed air, gas or steam – from 0.7 bar (g).

The flow rate for all models is controlled through the current liquid pressure difference. In the model with a regulating needle, the flow rate can also be regulated by the needle setting.

The nozzles are manufactured to a modular design and are available in various designs. Replacement parts are available for all individual parts and reproducible results are ensured.

Die Flüssigkeit sollte frei von Feststoffpartikeln sein. Aufgrund der Düsengeometrie können nur Flüssigkeiten mit niedriger Viskosität versprüht werden (je nach Oberflächenspannung max. 30 bis 100 mPas).

The liquid should be free of solid particles. Due to the geometry of the nozzles only liquids with a low viscosity can be sprayed (depending on surface tension – max. 30 to 100 mPas).

Über das Verhältnis kg Luft zu kg Flüssigkeit lässt sich die Tropfenfeinheit einstellen.

The droplet size can be set using the relationship of kilograms of air to kilograms of liquid.



Innovatives Produktdesign

- Einfachster Umbau für ein Maximum an Flexibilität
- Drastische Reduzierung von Wartungsstillständen durch leichten Zugang zu allen Bauteilen
- Größtmögliche Einsatzvielfalt durch modularen Aufbau
- Langfristige Nachkaufgarantie
- Kostenloses Engineering

Innovative product design

- Extremely easy to adjust for maximum flexibility
- Significant reduction in maintenance downtimes thanks to easy access to all components
- Wide range of installation options thanks to modular construction
- Long-term after-sales warranty
- Engineering free of charge



Zerstäubungsform: Vollkegel mit großen Austrittswinkel



Streukegel: ca. 140°



Tropfengröße: 10 - 80 µm



Durchsatzbereich: 0,4 - 15 l/min

Minimal erforderlicher Flüssigkeitsdifferenzdruck:
 bei Modell 938 und 0/28: 0,050 bar
 bei Modell 0/48: 0,035 bar
 bei Modell 848: 0,027 bar



Spray pattern: circular full-cone with wide spray angle



Spray angle: approx. 140°

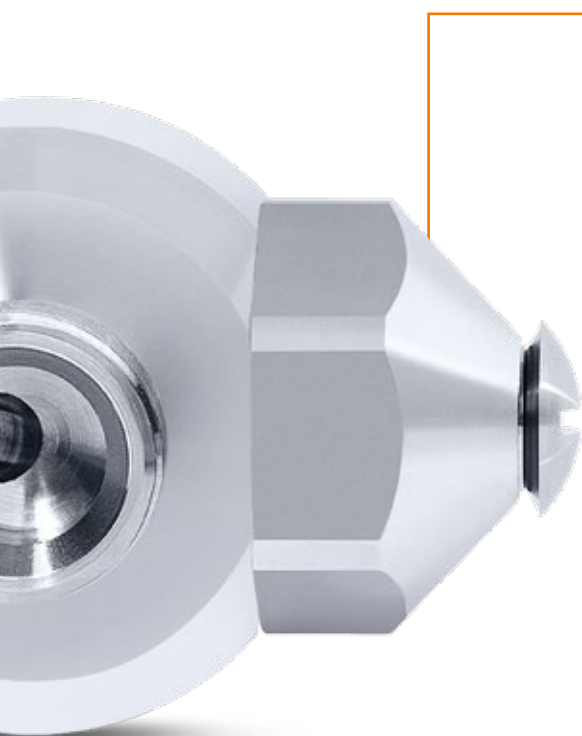


Droplet size: 10 - 80 µm



Capacity: 0.4 - 15 l/min

Minimum liquid pressure difference required:
 for Modell 938 and 0/28: 0.050 bar
 for Modell 0/48: 0.035 bar
 for Modell 848: 0.027 bar



Modellvarianten mit Doppelluftzerstäubung – wie z. B. Mod. 0/48 und 848 – führen zwar zu erhöhtem Energieverbrauch, liefern aber feinste Tropfen bei großem Flüssigkeitsdurchsatz.

Models with double atomisation – e.g. such as models 0/48 and 848 – have a higher energy consumption but provide very fine droplets with a high liquid flow rate.

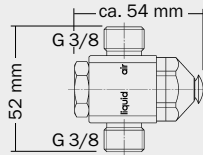
Sprühbild Modell 938
Spray model 938


Modulsystemreihe 938

Module System Range 938

Mod. 938, 848, 0/28, 0/48

Zweistoffdüsen / Vollkegel (Pilzkopf) / Externe Mischung
Two-Substance Nozzles / Full-Cone (Mushroom Head) / External Mixing



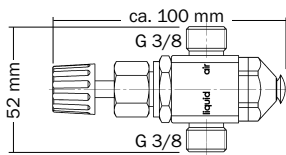
Blindstopfen
Blind plug



+



= Form 0



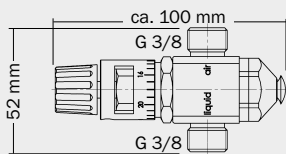
Flüssigkeitsmengen-Reguliernadel
Liquid flow control needle



+



= Form 4



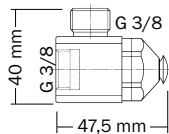
Skala
Scale



+



= Form 5



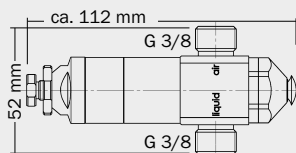
Zentrische Flüssigkeitszuführung
Central liquid feed



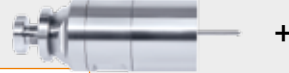
+



= Form 6



Pneumatische Steuerung
Pneumatically controlled

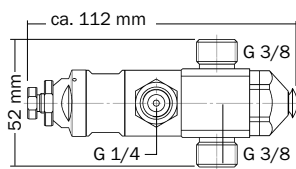


+



= Form 7

**100% nachtropffrei
drip-free**



Pneumatische Steuerung durch Steuerluft
Pneumatically controlled by control air

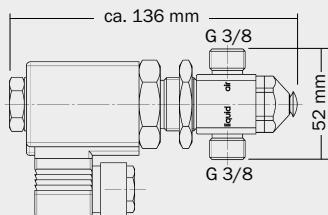


+



= Form 7-1

**100% nachtropffrei
drip-free**



**100% nachtropffrei
drip-free**



Elektro-
magnetventil
Solenoid valve



+



= Form 8

Grundmodell mit Blindstopfen. Zur Zerstäubung angesaugter oder mit geringem Gefälle zugeführter Flüssigkeiten.

Basic model with dummy plug. Designed for the atomisation of liquids that are either siphoned or fed by gravity at a slight gradient.

Mit Flüssigkeitsmengen-Reguliernadel für Zerstäubungsaufgaben mit stark variablen Durchsatzmengen.

Supplied with a liquid flow control needle for atomising tasks having highly variable flow rates.

Wie Form 4, jedoch mit Skala an der Flüssigkeitsreguliernadel zur reproduzierbaren Feineinstellung der Durchsatzmenge für Versuche, Labor usw.

As Form 4, but with a scale etched on the liquid control needle for fine setting of the flow rate, designed for experiments, laboratories, etc.

Mit gerader (zentrischer) Flüssigkeitszuführung, zum Zerstäuben von hochviskosen Lösungen, Pasten usw.

With straight (central) liquid feed, for atomisation of highly viscous solutions, pastes, etc.

Mit pneumatischer Steuerung durch die Zerstäubungsluft. Die Düsenadel verschließt automatisch und schlagartig die Flüssigkeitsmündung. Besonders geeignet zum Sprühen im Takt und vor allem bei unter Druck stehenden Flüssigkeiten, bei denen Nachtropfen verhindert werden muss.

Pneumatically controlled using the atomising air. The nozzle needle closes the orifice automatically and abruptly when the atomising air is shut off. Especially suitable for etching, marking, cyclic spraying and above all for liquids under pressure where drips are to be avoided.

Wie Form 7, jedoch Steuerung durch Steuerluft, mit gesondertem Anschluss (Zerstäubungsluft muss nicht abgeschaltet werden).

As Form 7, but with control by control air, with special connector (atomising air can carry on blowing).

Mit Elektromagnetventil
Normalausführung: 230 V, 50 Hz, 100 % ED
Umgebungstemperatur: max. 55 °C, Schutzart IP 65
Schalthäufigkeit: nur begrenzt durch Umschaltzeit

*With solenoid valve
Standard design: 230 V, 50 Hz, 100 % ED
Ambient temperature: max. 55 °C, enclosure protection IP 65
Cycling frequency limited only by the changeover time*

Produktübersicht
Product Overview

Zweistoffdüsen
Two-Substance
Nozzles

ABC/PCA-Technik
ABC/PCA Technique

Drei-/Vier-Stoffdüsen
Three-/Four-
Substance Nozzles

Multispray
Multispray

Einsteckrohre
Insertion Pipes

Düsenköpfe
Nozzle Heads

Vollkegldüsen
Full-Cone Nozzles

Hohlkegldüsen
Hollow-Cone Nozzles

Hartmetaldüsen
Carbide Nozzles

Flachstrahldüsen
Flat-Spray Nozzles

Glattestrahldüsen
Smooth-Jet Nozzles

Mischdüsen
Mixing Nozzles

Dampf-/
Luftstrahldüsen
Laval Nozzles

Reinigungsdüsen
Cleaning Nozzles

Zubehör
Accessories

Test Center
Test Center

Modulsystemreihe 938 und Modellreihen 848, 0/28, 0/48
Module System Range 938 and Series 848, 0/28, 0/48

Mod. 938, 848, 0/28, 0/48

Zweistoffdüsen / Vollkegel (Pilzkopf) / Externe Mischung
Two-Substance Nozzles / Full-Cone (Mushroom Head) / External Mixing



Anwendungsgebiete

- Coating
- Desinfektion
- Granulation
- Klimaanlage
- Mischen
- Rückgewinnung
- Sprühtrocknung
- Tabakindustrie
(Casing, Flavouring)
- Verbrennung
- Veredelung
- Verfahrenstechnik
- Wirbelschichttechnik

Applications

- Air conditioning
- Coating
- Combustion
- Disinfecting
- Finishing
- Fluid bed technology
- Granulating
- Mixing
- Process engineering
- Recovery
- Spray drying
- Tobacco industry
(casing, flavouring)



Produktübersicht
Product Overview

Zweistoffdüsen
Two-Substance
Nozzles

ABC/PCA-Technik
ABC/PCA Technique

Drei-/Vier-Stoffdüsen
Three-/Four-
Substance Nozzles

Multispray
Multispray

Einsteckrohre
Insertion Pipes

Düsenköpfe
Nozzle Heads

Vollkegeldüsen
Full-Cone Nozzles

Hohlkegeldüsen
Hollow-Cone Nozzles

Hartmetaldüsen
Carbide Nozzles

Flachstrahldüsen
Flat-Spray Nozzles

Glattestrahlndüsen
Smooth-Jet Nozzles

Mischdüsen
Mixing Nozzles

Dampf-/
Luftstrahldüsen
Laval Nozzles

Reinigungsdüsen
Cleaning Nozzles

Zubehör
Accessories

Test Center
Test Center

Technische Daten

Technical Details



Modell 938 und 0/28 mit einfacher Luftführung

Models 938 and 0/28 with straight air feed

Zerstäubungs- luftdruck in bar	Zerstäubungsluft- verbrauch in m ³ /h	Flüssigkeits- druck in bar	Wasserdurch- satz in l/min
Atomising air pressure in bar	Air consumption in Normal m ³ /h	Liquid pressure in bar	Water flow rate in l/min
0.7	4.7	0.05	0.4
1.0	5.3	0.08	0.5
1.5	7.0	0.13	0.6
2.0	8.2	0.19	0.7
2.5	9.5	0.27	0.8
3.0	11.0	0.34	0.9
3.5	12.5	0.44	1.0
4.0	14.0	0.55	1.1
4.5	15.0	0.65	1.2
5.0	16.5	0.74	1.3
5.5	17.5	0.85	1.4
6.0	19.0	0.98	1.5



Die Leistungsdaten des SCHLICK Modells 0/28 sind mit denen der Grundbauform Modell 938 identisch. Die beiden Varianten unterscheiden sich lediglich in der Bauform. Modell 0/28 wird – **abgestimmt auf die Einbausituation** – mit individueller Schaftlänge gefertigt.

The performance data of the SCHLICK model 0/28 is identical to the basic model 938. The only difference between the two models is their design. Model 0/28 is – **depending on installation** – fitted with individual shaft lengths.

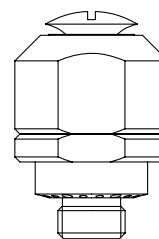
Modell 0/48 mit doppelter Luftführung

Model 0/48 with double air feed

Zerstäubungs- luftdruck in bar	Zerstäubungsluft- verbrauch in m ³ /h	Flüssigkeits- druck in bar	Wasserdurch- satz in l/min
Atomising air pressure in bar	Air consumption in Normal m ³ /h	Liquid pressure in bar	Water flow rate in l/min
1.0	28	0.13	0.7
2.0	43	0.50	1.4
3.0	58	1.00	2.0
4.0	74	1.60	2.5
5.0	84	2.40	3.2
6.0	88	4.00	4.0

Das SCHLICK Modell 0/48 arbeitet mit **Doppelluftzerstäubung**. Das Resultat rechtfertigt den erhöhten Energieverbrauch: **Feinste Tropfen bei großem Flüssigkeitsdurchsatz.**

The SCHLICK model 0/48 works with **double air atomisation**. The result justifies the high energy consumption: **Very fine droplets at a high liquid flow rate.**



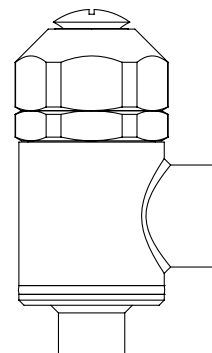
Modell 848 mit doppelter Luftführung

Model 848 with double air feed

Zerstäubungs- luftdruck in bar	Zerstäubungsluft- verbrauch in m ³ /h	Flüssigkeits- druck in bar	Wasserdurch- satz in l/min
Atomising air pressure in bar	Air consumption in Normal m ³ /h	Liquid pressure in bar	Water flow rate in l/min
1.0	80	0.027	1.8
2.0	120	0.130	4.0
3.0	160	0.400	7.0
4.0	205	0.840	9.5
5.0	240	1.200	12.5
6.0	285	1.900	15.0

Entwickelt für maximale Durchsatzmengen: Ebenfalls mit **Doppelluftzerstäubung** ausgestattet liefert das SCHLICK Modell 848 **feinste Tropfen bei sehr hohem Flüssigkeitsdurchsatz.**

Developed for maximum air flow rate: The SCHLICK model 848 is also equipped with **double air atomisation** and provides **very fine droplets with a very high liquid flow rate.**

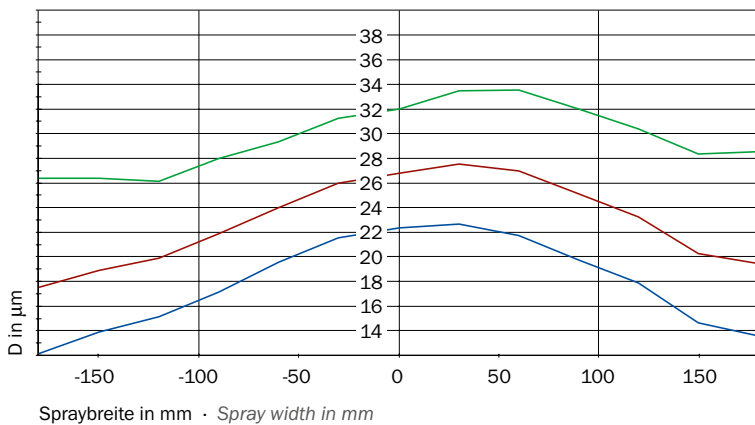


**Perfektion bis in jedes Detail –
Living for Solutions**

SCHLICK Know-how: Von der Planung bis zur Installation.
Wir helfen Ihnen gerne bei der Optimierung Ihrer
technischen und betriebswirtschaftlichen Ergebnisse.

**Perfection to the last detail –
Living for Solutions**

SCHLICK know-how: from planning to installation. We
would be delighted to assist in the optimisation of your
technical and operational results.



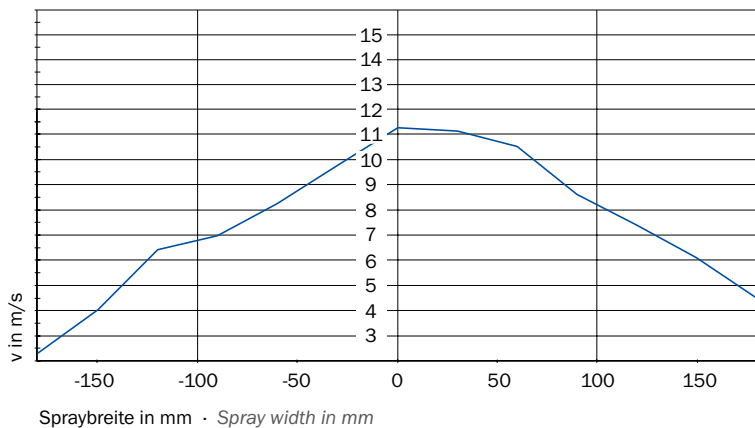
■ D10 ■ D30 ■ D32

Tropfengröße von Mod. 0/48

Sprühbreite: 360 mm, Messabstand: 600 mm,
Flüssigkeitsdurchsatz: 80 l/h, Flüssigkeitsdruck: 0,6 bar (Δp),
Zerstäubungsluftvolumenstrom: 108 Nm³/h,
Zerstäubungsluftdruck: 5,5 bar (\bar{u})

Droplet size of Mod. 0/48

Spray width: 360 mm, distance: 600 mm,
liquid throughput: 80 l/h, liquid pressure: 0.6 bar (Δp),
atomization air consumption: 108 Nm³/h,
atomization air pressure: 5.5 bar (\bar{u})

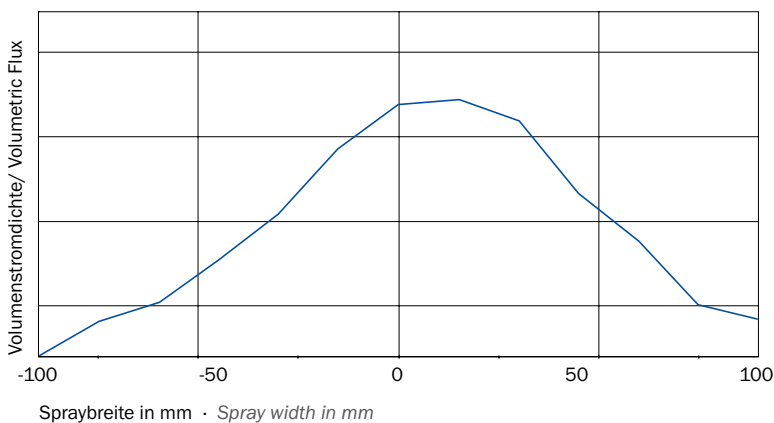


Tropfengeschwindigkeit von Mod. 0/48

Sprühbreite: 360 mm, Messabstand: 600 mm,
Flüssigkeitsdurchsatz: 80 l/h, Flüssigkeitsdruck: 0,6 bar (Δp),
Zerstäubungsluftvolumenstrom: 108 Nm³/h,
Zerstäubungsluftdruck: 5,5 bar (\bar{u})

Velocities of Mod. 0/48

Spray width: 360 mm, distance: 600 mm,
liquid throughput: 80 l/h, liquid pressure: 0.6 bar (Δp),
atomization air consumption: 108 Nm³/h,
atomization air pressure: 5.5 bar (\bar{u})



Volumenstromdichte von Mod. 0/48

Sprühbreite: 360 mm, Messabstand: 600 mm,
Flüssigkeitsdurchsatz: 80 l/h, Flüssigkeitsdruck: 0,6 bar (Δp),
Zerstäubungsluftvolumenstrom: 108 Nm³/h,
Zerstäubungsluftdruck: 5,5 bar (\bar{u})

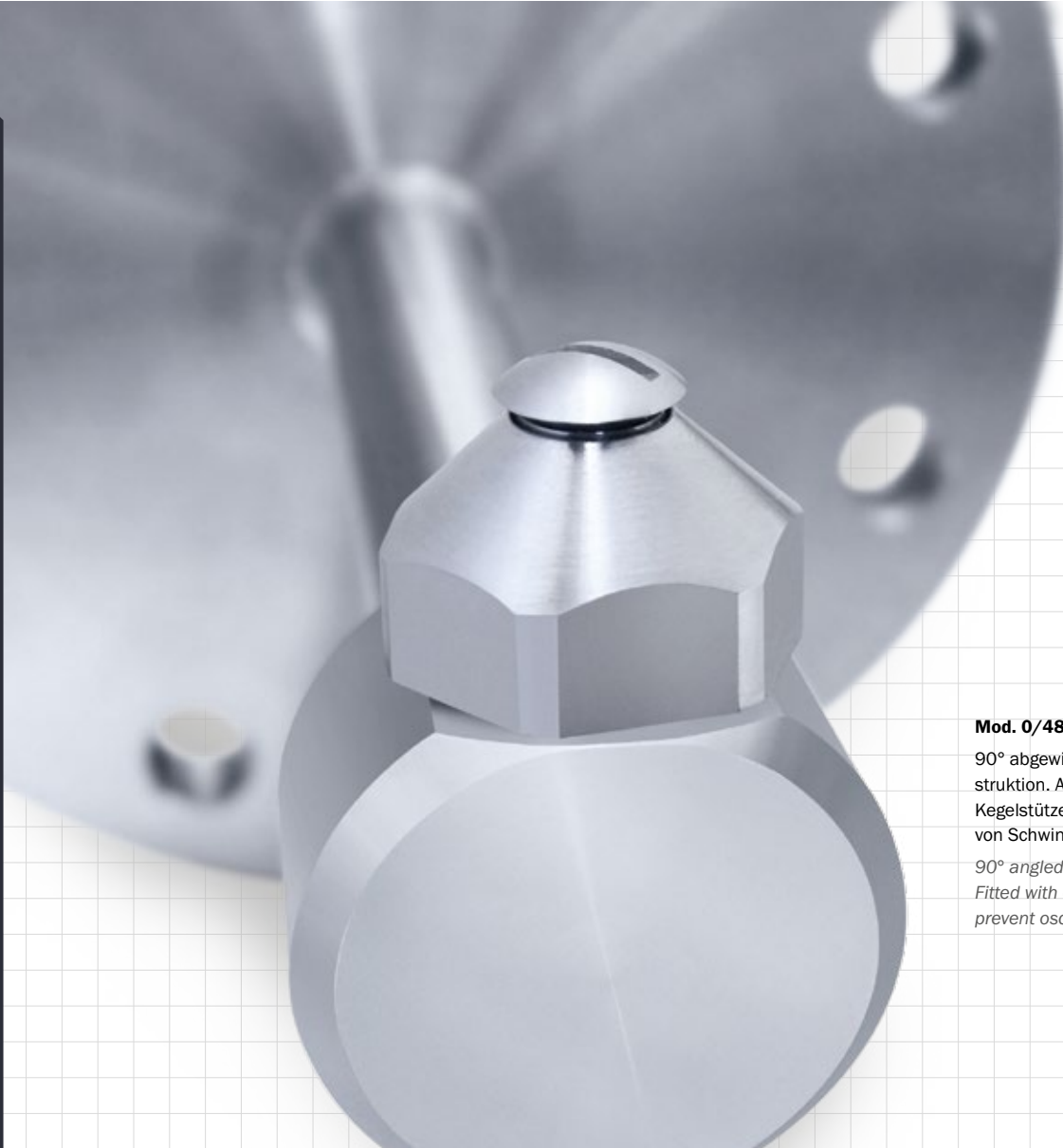
Volume density of Mod. 0/48

Spray width: 360 mm, distance: 600 mm,
liquid throughput: 80 l/h, liquid pressure: 0.6 bar (Δp),
atomization air consumption: 108 Nm³/h,
atomization air pressure: 5.5 bar (\bar{u})

Sonderkonstruktionen *Customized Designs*

Mod. 938, 848, 0/28, 0/48

Zweistoffdüsen / Vollkegel (Pilzkopf) / Externe Mischung
Two-Substance Nozzles / Full-Cone (Mushroom Head) / External Mixing



Mod. 0/48 S12

90° abgewinkelte Sonderkonstruktion. Ausstattung mit Kegelstützen zur Vermeidung von Schwingungen.

90° angled custom design. Fitted with cone supports to prevent oscillation.

Sonder- und Einzelanfertigungen, Kleinserien

Als führender Düsenhersteller sind standardisierte Lösungen in hoher Qualität für SCHLICK business-as-usual.

Durch die extreme Fertigungstiefe und umfassendes Know-how werden aber selbstverständlich auch Sonder- und Einzelanfertigungen für individuelle Aufgabenstellungen realisiert.

Auch für Kleinserien. Innerhalb kürzester Zeit.

Custom and individual designs, small series

As a leading nozzle manufacturer, high quality standardised solutions are business-as-usual for SCHLICK.

However, thanks to the breadth of its manufacturing capacities and comprehensive expertise, SCHLICK can also produce custom and individual designs for specific applications.

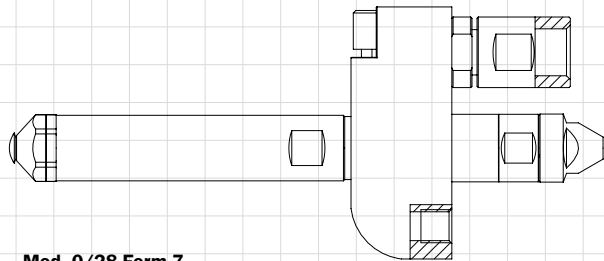
No matter how small the series or short the timeframe.



Mod. 0/28 Form 7

Sonderkörper Bauform 7 mit verrundeter Form und integriertem Manometer zur Druckluftanzeige. Flüssigkeitsventil öffnet automatisch sobald Druckluftdruck entsteht.

Custom body design 7 (rounded) and an integrated manometer for compressed air pressure display. The liquid valve opens automatically as soon as there is compressed air pressure.



Mod. 0/28 Form 0

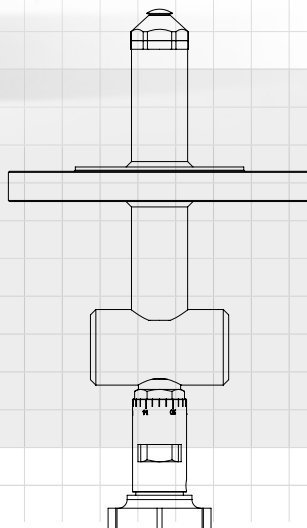
Sonderkonstruktion nach Kundenvorgaben mit Schaft und Verschraubung.

Custom design according to customer specifications regarding shaft and fittings.

Mod. 0/28 Form 0

Konstruktion mit Sonderanschlußkörper; alle Anschlüsse auf einer Seite.

Designed with a custom attachment body; all attachments are on one side.



Mod. 0/28 Form 5

Variante mit Flüssigkeitsregulierung und Skala. Schaftlänge und Flansch nach Kundenvorgaben möglich.

Model with liquid regulation and scale. Shaft length and flange available to customer specifications.



Produktübersicht
Product Overview

Zweistoffdüsen
Two-Substance
Nozzles

ABC/PCA-1 Technik
ABC/PCA Technique

Drei-/Vier-Stoffdüsen
Three-/Four-
Substance Nozzles

Multispray
Multispray

Einsteckrohre
Insertion Pipes

Düsenköpfe
Nozzle Heads

Vollkegeldüsen
Full-Cone Nozzles

Hohlkegeldüsen
Hollow-Cone Nozzles

Hartmetaldüsen
Carbide Nozzles

Flachstrahldüsen
Flat-Spray Nozzles

Glattdüsen
Smooth-Jet Nozzles

Mischdüsen
Mixing Nozzles

Dampf-/
Luftstrahldüsen
Laval Nozzles

Reinigungsdüsen
Cleaning Nozzles

Zubehör
Accessories

Test Center
Test Center