

FR

**FAYMONVILLE**  
TRAILERS TO THE **MAX**



# MULTIMAX PLUS

*La semi-remorque multifonctionnelle pour le transport de nacelles*



[www.faymonville.com](http://www.faymonville.com)





Forte d'une **expérience de plus de 50 ans**, la société *Faymonville* est un des plus grands fabricants de semi-remorques pour le transport exceptionnel.

*Faymonville* propose à ses clients des solutions et des systèmes optimaux pour toute tâche de transport sortant des normes standards.

**Qualité, flexibilité, productivité, créativité** et **service** sont les maîtres-mots de la société. Nous étoffons constamment notre gamme de produits et services en étroite collaboration avec nos clients. La mise en œuvre de composants standards nous permet d'atteindre une qualité inégalée pour les semi-remorques spéciales.



L'**excellente qualité des produits fabriqués** et le **haut degré d'innovation** sont garantis par des processus de production optimisés et par nos propres usines de production modernes en Belgique, au Luxembourg et en Pologne. Un atelier de service est à votre disposition en Russie et en Pologne.





Utilisés pour le **transport de nacelles et de ponts élévateurs**, nos porte-engins de type Multi**MAX** Plus ont encore été peaufinés en collaboration avec des utilisateurs renommés de ce secteur. Ainsi ils posent aujourd'hui des nouveaux jalons en matière de **sécurité**, de **facilité d'utilisation** et de **longévité**.

De nombreux détails essentiels ont été remaniés et adaptés aux exigences spécifiques. La structure modulaire du concept global permet toute une gamme de variantes spécifiques.

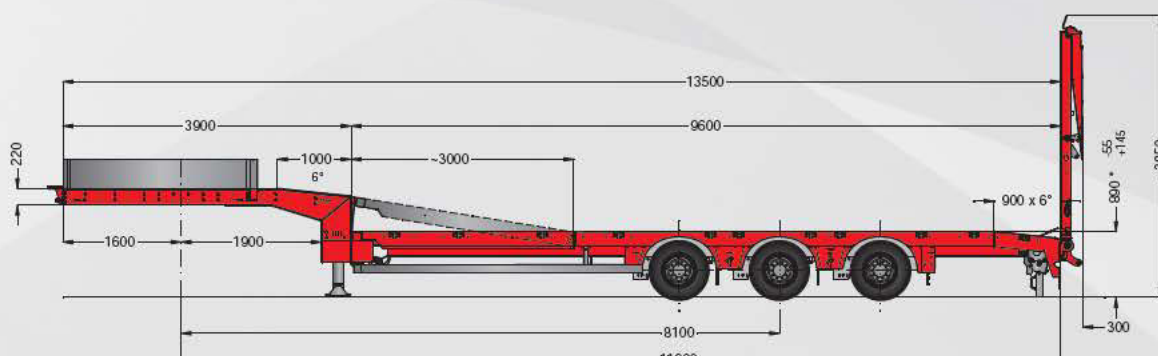
Vous pouvez choisir entre des essieux autovireurs et des essieux directionnels à commande hydraulique, entre une surface de chargement télescopique et une surface de chargement fixe, ainsi qu'entre plusieurs longueurs de base permettant de respecter la longueur totale de convoi légal en fonction de votre tracteur.

## Caractéristiques principales

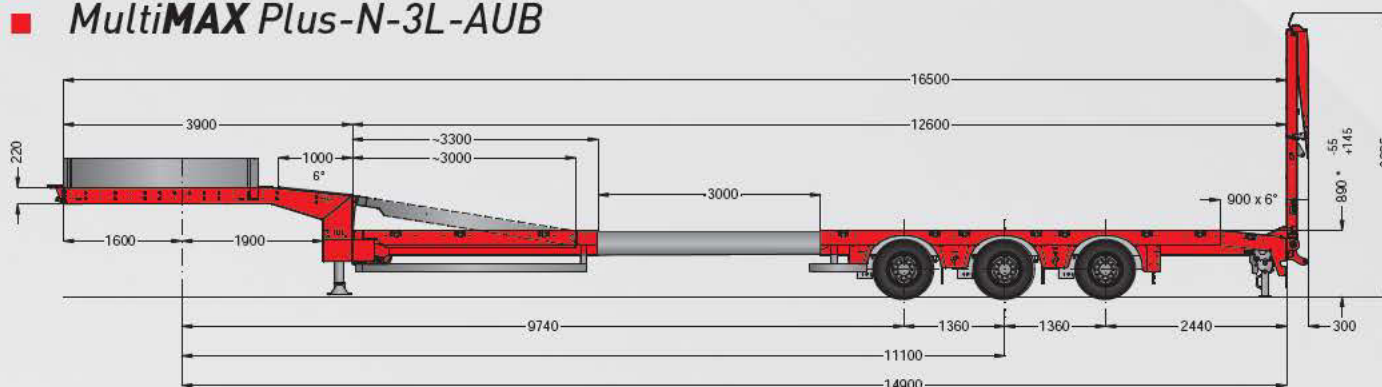
- Flexible et polyvalent grâce au haut degré de savoir-faire mis en œuvre
- Rapport optimal entre le poids propre et la charge utile
- Choix impressionnant d'options
- Nombreux points d'arrimage pour la sécurisation de la charge

# Dimensions de la MultiMAX Plus

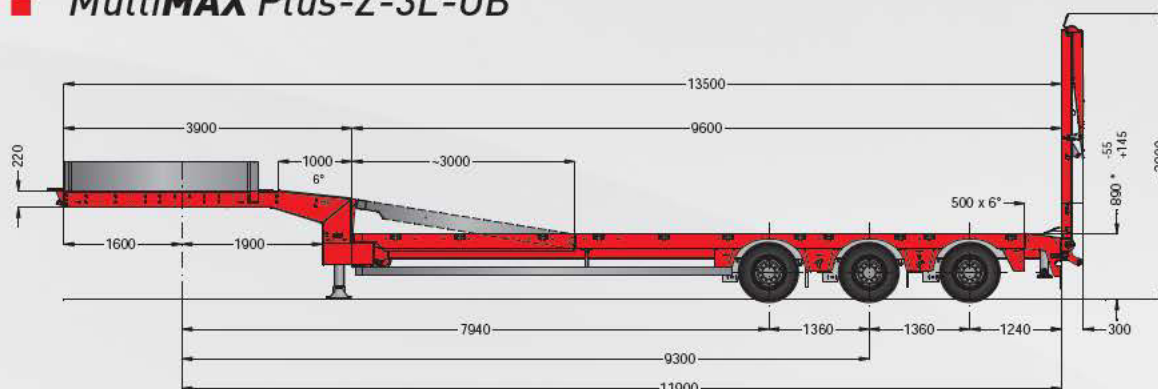
## ■ MultiMAX Plus-N-3L-UB



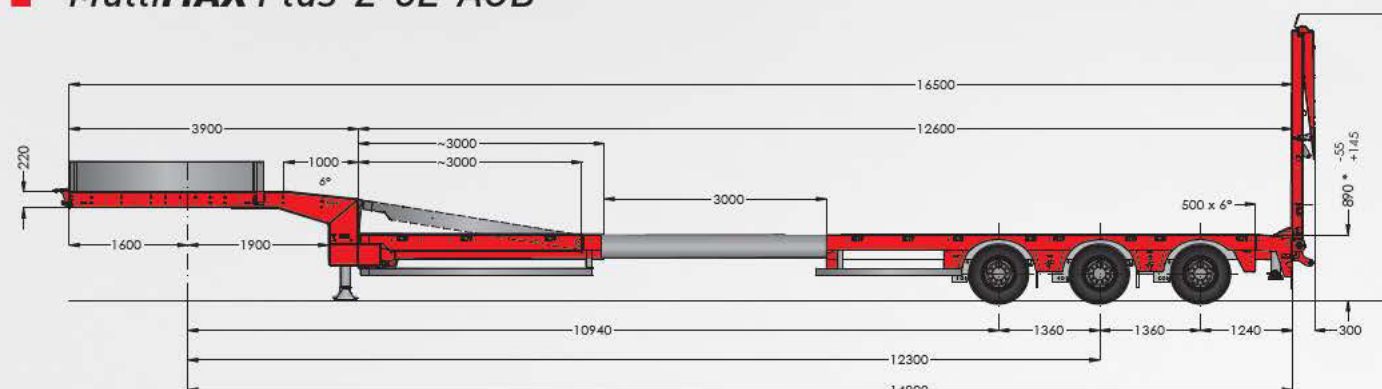
## ■ MultiMAX Plus-N-3L-AUB



## ■ MultiMAX Plus-Z-3L-UB



## ■ MultiMAX Plus-Z-3L-AUB



# Équipement de la MULTIMAX PLUS

1. Rampes avec appui intégré pour quai
2. Béquilles pour rampes avec appui pour quai
3. Surface de chargement avec caillebotis et points d'arrimage
4. Châssis extérieur doté de points d'arrimage
5. Table élévatrice
6. Rangement sous la surface de chargement (coffre à outils et support à jerricane)
7. Paroi frontale avec rangement pour chaînes et élingues
8. Treuil
9. Bloc de raccordement surélevé pour tracteur de semi-remorque
10. Feux de travail
11. Lampes flash de signalisation pour une sécurité accrue





# Nouveautés de la MULTIMAX PLUS

- *Plaque d'accès optimisée pour un processus de chargement sans accros*



- *Calage simplifié des rampes*



- *Rampes coulissantes individuellement pour un accès facile vers la surface de chargement*





## ■ *Commande à distance des différentes fonctions hydrauliques*



- Commande de la table élévatrice hydraulique
- Commande du mécanisme hydraulique de levage des rampes
- Commande du mécanisme hydraulique de l'écartement des rampes
- Commande de la suspension hydraulique arrière

## ■ *Béquilles rabattables à l'arrière du véhicule, utilisation pratique avec le pied ou à la main (Système "One-touch")*



## ■ *Rampes hydrauliques ouvrables avec deux véreins par rampe*



# MultiMAX Plus en action



## Domaines d'application de la MultiMAX Plus

Grâce à sa construction ultralégère, la **MultiMAX Plus** de Faymonville est une semi-remorque surbaissée particulièrement flexible et polyvalente.

La variante avec table élévatrice et plancher en caillebotis représente un véhicule conçu spécialement pour le transport de ponts élévateurs, de nacelles ou de chariots élévateurs.

Avec ses nombreuses options analysées avec les utilisateurs, cette semi-remorque simplifie largement les tâches quotidiennes.

Les entreprises œuvrant dans le domaine de la location d'engins de levage trouveront dans le **MultiMAX Plus** un véhicule optimisé qui sera plus flexible et plus rentable.

# MAXPROTECT+

La météo et autres effets environnementaux néfastes tels que la corrosion et les éclats de pierres sont les plus grands ennemis des constructions métalliques.

Afin de protéger à long terme la surface des semi-remorques, Faymonville a développé **MAXPROTECT+**, un procédé adapté et optimisé pour le traitement des surfaces.

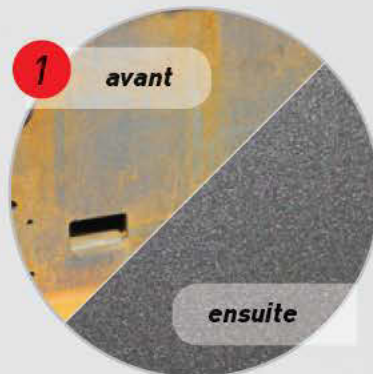
**MAXPROTECT+** est la meilleure protection actuellement disponible sur le marché. Cette protection de surface se place ainsi en tête au niveau de sa qualité. Notre procédé **MAXPROTECT+** permet une protection de surface du véhicule avec une durée de vie double par rapport à la majorité des autres véhicules utilitaires.

Toutes les étapes et tous les procédés prévus, dans le **MAXPROTECT+** - de la peinture à la métallisation, y compris le grenaillage - sont exécutés, développés et examinés dans nos usines.

Ce traitement de surface optimisé augmente davantage la qualité et la longévité de nos produits.

## Le processus de la protection de surface

- 1 Grenailage industriel**  
Nettoyage et affinement de la surface du matériau à l'aide de métaux
- 2 Grenailage à la main**  
Nettoyage et affinement de la surface du matériau à la main à l'aide de minéraux.
- 3 Métallisation**  
Protection -anticorrosion à l'aide d'une couche de zinc/aluminium.  
Métallisation partielle c'est-à-dire sur les surfaces fortement sollicitées.
- 4 Scellement de joint**  
Empêche la propagation de la rouille dans les extrémités et en dessous de la couche de peinture.
- 5 Apprêt**  
Epoxy à 2 composants avec 81% de zinc et une protection anticorrosion supplémentaire.
- 6 Peinture**  
Revêtement à base de 2-composants DTM.
- 7 Scellement**  
Empêche la corrosion dans les coins et les cavités.
- 8 En option: Traitement pour résister aux milieux salins**





**FAYMONVILLE DISTRIBUTION AG**

8, Duarrefstrooss | L-9990 WEISWAMPACH  
T: +352 / 26 90 04 155 | F: +352 / 26 90 04 425  
[sales@faymonville.com](mailto:sales@faymonville.com)

[www.faymonville.com](http://www.faymonville.com)

