






- 

Extrem korrosionsbeständig
Ensuring maximum protection against corrosion
Protège efficacement contre la corrosion
- 

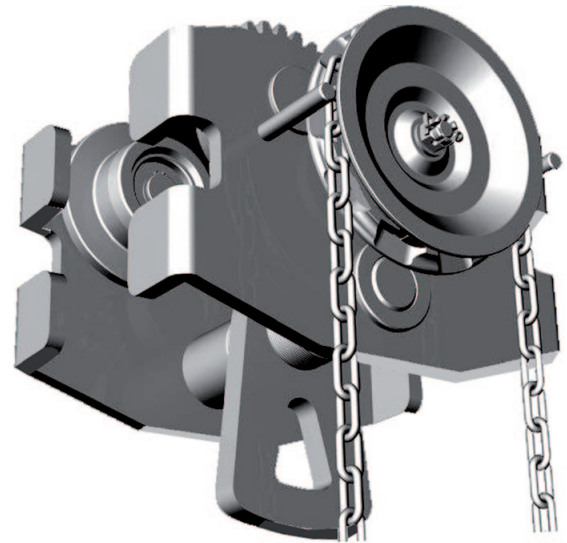
Widerstandsfähig gegen hohe Luftfeuchtigkeit
Good protection against humid environment
Protection idéale en environnement humide
- 

Für Reinräume geeignet
Suitable for cleanroom environment
Convient pour utilisation en salle blanche



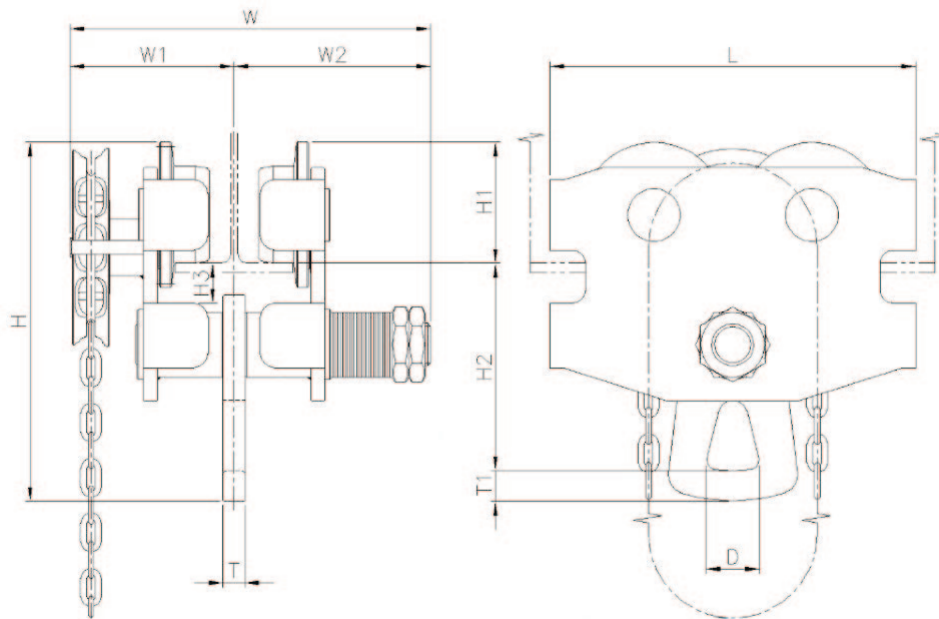
Votre distributeur
et réparateur
T. 01 76 21 07 46
www.tlm77.com

Edelstahl
Stainless Steel
Inox



Tragfähigkeit	Trägerflanschbreite	Gewicht ohne Kette
Capacity	Flange width	Weight without chain
Capacité	Largeur de fer	Poids sans chaîne
kg	1N mm	kg
1000	74 - 125	27,3
2000	100 - 150	35,8
3000	100 - 150	45,7





Tragfähigkeit Capacity Capacité kg	Hauptabmessungen in mm Main dimensions in mm Dimensions principales en mm											
	H	H1	H2 min.	H3	L	W	W1	W2	D	T	T1	
	1000	286,5	93	147	28	280	281,5	159	122,5	44	16	26
	2000	305	103	176	27	310	305,5	164,5	141	45	19	26
3000	327	124	177	28	350	324	165,5	158,5	45	19	26	

