

Équipements hydrauliques.
Votre machine devient un outil polyvalent.



Pour chaque intervention l'outil adapté.

C'est grâce l'outil porté adapté que nos engins apportent la solution pour chaque tâche. Les équipements hydrauliques Weidemann ont été spécialement conçus dans ce but. Le programme varié et sophistiqué transforme nos engins en outils multifonctionnels, qui répondent à toutes les exigences lors des interventions.

Table des matières.

Une interaction parfaite 6-7

Fixations Weidemann 8-9

Équipements hydraulique Weidemann

Godet à matériaux légers à fond carré	10
Godet à matériaux légers à fond rond	11
Godet à terre	12
Godet 4 en 1	13
Godet cribleur	14
Godet à grande hauteur de déversement	15
Godet à griffes petit modèle	16
Godet à griffes grand modèle	17
Godet de terrassement	18
Niveleuse de sol	19
Conteneur à déchets	20
Nacelle	21
Fourche à palettes	22
Fourche à palette relevable	23
Vireur pour caissons	24
Fourche à palette à réglage hydraulique	25
Pince à grumes forme fourche	26
Pince à grumes forme faucille	27
Dessoucheuse	28
Scarificateur	29
Balayeuse de type 20	30
Balayeuse de type 25	31
Balayeuse de type 520	32
Balayeuse de type 30	33
Balais de désherbage	34
Balayeuse	35
Débroussailleuse	36
Tondeuse à fléaux avec godet collecteur	37
Taille-haies	38
Scie à élaguer	39
Mécanisme de coupe à double lame	40
Débroussailleuse	41
Tarière	42
Pince à pots	43
Niveleuse de terrains hippiques et manèges	44
Chariot à fumier	45
Machoïre croco, petit modèle	46
Machoïre croco, grand modèle	47
Fourche à fumier	48

Pince à balles rondes	49
Pince pour balles rectangulaires et rondes	50
Pince pour balles rectangulaires et rondes	51
Transporteur de balles rondes	52
Dispositif d'empilement de balles rondes	53
Dérouleuse de balles rondes	54
Fourches à balles	55
Fourche à grandes balles	56
Fourche à grandes balles, avec dents relevables	57
Gerbeur à balles rectangulaires	58
Broyeur pour balles rectangulaires et rondes	59
Pince à ensilage	60
Godet désileur	61
Pince à ensilage	62
Râteau à ensilage	63
Lame-bull	64
Poussoir pour le fourrage	65
Godet distributeur de fourrage	66
Godet doseur de fourrage avec vis sans fin	67
Lame pousse fourrage, mécanique	68
Poussoir de fourrage, hydraulique	69
Distributeur rotatif (roue de fourrage)	70
Poussoir en caoutchouc	71
Pailleuse	72
Niveleuse pour boxes	73
Lame chasse-neige	74
Lame chasse-neige en V	75
Fraise à neige	76-77
Épandeur, petit modèle	78
Épandeur, grand modèle	79

Les engins Weidemann en action 80-81

Options 82-83

Weidemann – designed for work 84

Weidemann, un partenaire idéal 85

Une interaction parfaite

entre l'homme, la machine et les accessoires.



Excellente visibilité sur 360°.

Tout est sous contrôle, aucun imprévu ne survient – vous gérez confortablement la situation. La position assise dans une chargeuse sur pneus Weidemann. L'emplacement de travail à conception ergonomique garantit un espace généreux pour les jambes et offre des instruments combinés clairement agencés et une vue dégagée sur l'outil porté.



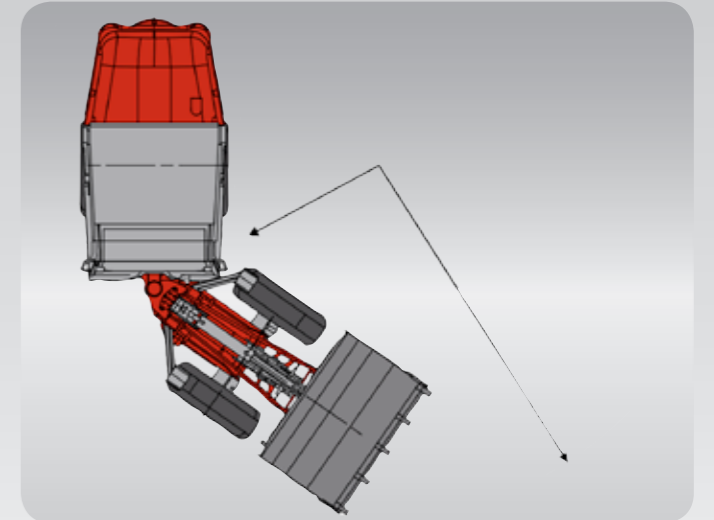
Force de poussée élevée.

Grâce à l'excellent rapport entre la force de poussée et la performance de l'engin, vous travaillerez de manière flexible et vous ne consommez que peu de carburant. Le blocage de différentiel enclenchable à 100% assure, le cas échéant, une traction et une force de poussée maximale – déclenché en mode de conduite normale, il protège les essieux et les pneus.



Un travail efficace commence lors de l'utilisation.

Pour pouvoir travailler efficacement, l'interaction entre l'engin et l'outil doit être parfaitement coordonnée. Chez Weidemann, tout cela est de série. Vous commandez, par exemple au moyen d'un levier multifonction toutes les fonctions essentielles confortablement avec une seule main.



Maniabilité extrême.

Nos chargeuses assurent, grâce au guidage du châssis avant et de l'outil, des rayons de braquage incroyablement serrés.



Changement flexible des outils.

Vous remplacerez à l'aide du verrouillage hydraulique de l'outil vos outils portés sans perte de temps et aisément, sans devoir quitter le siège conducteur.

Fixations Weidemann.

Montage hydraulique.

Pour chaque machine la fixation adaptée :

1. Fixation pour Hoftrac®	2070LPT
1140 / 1140 Basic Line	2080T
1160 eHoftrac®	3080LPT
1240LP	3080T
1260	4080LPT
1280	4080T
1350CC	5080T
1380	T4108
1880	T4512
2070LP	T5522
2080	T6027



2. Fixation pour chargeuses sur pneus de la série 30
3080LP
3080



3. Fixation pour chargeuses sur pneus des séries 40/50
4080LP
4080
5080



- La fixation du Hoftrac® et de la chargeuse sur pneus série 30 ont la même conception, seuls les angles d'enroulement et de déroulement varient en raison des cinématiques différentes.
- La fixation de la chargeuse sur pneus de série 40/50 est construite de manière encore plus robuste, a des axes renforcés et est plus large que le Hoftrac® ou la chargeuse sur pneus de série 30.
- D'autres fixations (par ex. Euro) ou plaques d'adaptation sont disponibles sur demande.



Fixation pour chargeuses sur pneus de la série 30



Fixation pour chargeuses sur pneus des séries 40/50

Godet à matériaux légers à fond carré

- Spécialement conçu pour des interventions nécessitant la manutention de matériaux légers
- Le bord supérieur du godet est parallèle au fond du godet, ce qui facilite le travail
- Performance accrue de manutention grâce au fond allongé et aux parois latérales surélevées
- Bord à affouiller à faible usure en Hardox 400



	1140	1240LP	1350CC	2070LP	3080LP	4080LP	T4108	T4512	T5522	T6027
basic line	1260	1380		2070LPT	3080LPT	4080LPT				
1140	1280	1880		2080	3080	4080				
1160				2080T	3080T	4080T				
1160 eHoftrac®						5080				5080T

Largeur mm	Capacité m³	Poids kg									
800	0,28	110	●	-	-	-	-	-	-	-	-
870	0,32	115	●	●	-	-	-	-	-	-	-
920	0,48	140	●	●	-	-	-	-	-	-	-
980	0,51	145	●	●	-	-	-	-	-	-	-
1 050	0,54	150	●	●	●	-	-	-	-	-	-
1 200	0,61	160	●	●	●	-	-	-	-	-	-
1 300	0,67	165	-	●*	●	-	-	-	-	-	-
1 400	0,72	170	-	●*	●	-	-	-	-	-	-
1 450	0,55	150	-	●*	●	-	●	-	-	-	-
1 500	0,77	195	-	●*	●	●	-	●	-	-	-
1 600	0,82	225	-	-	●	●	-	●	-	-	-
1 650	0,62	172	-	-	●	-	-	-	-	-	-
1 700	0,87	235	-	-	●	●	-	●	-	-	-
1 800	0,92	245	-	-	●	●	-	●	-	-	-
1 900	0,97	265	-	-	●	●	-	●	-	-	-
2 000	1,03	275	-	-	●	●	-	●	-	-	-

● Recommandé – Non recommandé / impossible

*Non disponible pour le modèle 1240LP.

Godet à matériaux légers à fond rond

- Spécialement conçu pour des interventions nécessitant la manutention de matériaux légers structure renforcée
- L'angle de soudure présente un certain parallélisme par rapport au fond du godet
- Performance accrue de manutention grâce au fond allongé et aux parois latérales surélevées
- Bord à affouiller à faible usure en Hardox 400



	1140	1240LP	1350CC	2070LP	3080LP	4080LP	T4108	T4512	T5522	T6027
basic line	1260	1380		2070LPT	3080LPT	4080LPT				
1140	1280	1880		2080	3080	4080				
1160				2080T	3080T	4080T				
1160 eHoftrac®						5080				5080T

Largeur mm	Capacité m³	Poids kg									
1 500	0,70-0,86	255-290	-	-	-	●	●	-	-	-	-
1 600	0,75-0,92	265-300	-	-	-	●	●	-	-	-	-
1 700	0,80-0,98	275-310	-	-	-	●	●	-	-	-	-
1 800	0,85-1,37	285-435	-	-	-	●	●	●	-	-	-
1 900	0,90-1,45	295-460	-	-	-	●	●	●	-	-	●
2 000	0,95-1,53	310-465	-	-	-	●	●	●	-	-	●
2 100	1,00-1,61	320-480	-	-	-	-	●	●	-	-	●
2 200	1,05-1,70	330-500	-	-	-	-	●	●	-	-	●
2 300	1,32	388	-	-	-	-	-	-	-	●	-
2 400	1,10-1,86	350-530	-	-	-	-	●	●	-	-	-
2 500	1,50-1,94	360-540	-	-	-	-	●	●	-	-	●

● Recommandé – Non recommandé / impossible



Godet à terre



- Spécialement conçu pour la fouille, creuser et charger la terre
- Capacité adaptée au chargement de matériaux lourds grâce à une construction particulièrement robuste
- Bord à affouiller à faible usure en Hardox 400
- Les illustrations présentent les versions du godet avec dents ripper

1140	1240LP	1350CC	2070LP	3080LP	4080LP	T4108	T4512	T5522	T6027
basic line	1260	1380	2070LPT	3080LPT	4080LPT				
1140	1280	1880	2080	3080	4080				
1160			2080T	3080T	4080T				
1160 eHoftrac®					5080				
					5080T				

Largeur mm	Capacité m³	Poids kg	1140	1240LP	1350CC	2070LP	3080LP	4080LP	T4108	T4512	T5522	T6027
920	0,25	155	●	●	-	-	-	-	-	-	-	-
980	0,27	160	●	●	-	-	-	-	-	-	-	-
1 050	0,29	165	●	●	●	-	-	-	-	-	-	-
1 080	0,30	170	●	●	●	-	-	-	-	-	-	-
1 150	0,20-0,32	135-175	● ²	●	●	-	-	-	-	-	-	-
1 250	0,27-0,42	150-190	● ²	● ¹	●	-	-	-	-	-	-	-
1 350	0,38-0,46	190-200	● ²	● ¹	●	-	-	-	-	-	-	-
1 450	0,31	163-170	-	-	-	-	-	-	●	-	-	-
1 500	0,43-0,68	205-290	-	-	●	●	-	-	-	●	-	-
1 600	0,55	255	-	-	-	-	●*	-	-	●	-	-
1 650	0,60	265	-	-	-	●	●*	-	-	-	-	-
1 700	0,58-0,78	270-310	-	-	-	-	●	-	-	-	-	-
1 800	0,62-0,98	280-405	-	-	-	-	●	●	-	-	-	-
1 900	0,66-1,05	290-415	-	-	-	-	●	●	-	-	●	-
2 000	0,93-1,11	345-430	-	-	-	-	-	●	-	-	-	-
2 100	0,87	305	-	-	-	-	-	-	-	-	-	●

● Recommandé – Non recommandé / impossible

*En raison des différents types de fixation, cet accessoire n'est pas disponible pour tous les modèles.

¹Non disponible pour le modèle 1240LP.

²Non disponible pour le modèle 1140.

En option :
Dents ripper

Godet 4 en 1



- Nombreuses applications (terrassement, chargement, nivelage, manutention)
- La mâchoire avant permet de saisir des matériaux encombrants tels que de grosses pierres, broussailles
- Peut se vider en ouvrant la mâchoire avant, ce qui augmente la hauteur de déversement
- Bord à affouiller à faible usure en Hardox 400
- Les illustrations présentent les versions du godet avec dents ripper

1140	1240LP	1350CC	2070LP	3080LP	4080LP	T4108	T4512	T5522	T6027
basic line	1260	1380	2070LPT	3080LPT	4080LPT				
1140	1280	1880	2080	3080	4080				
1160			2080T	3080T	4080T				
1160 eHoftrac®					5080				
					5080T				

Largeur mm	Capacité m³	Poids kg	1140	1240LP	1350CC	2070LP	3080LP	4080LP	T4108	T4512	T5522	T6027
1 150	0,23	280	● ²	●	●	-	-	-	-	-	-	-
1 250	0,26	290	-	●	●	-	-	-	-	-	-	-
1 400	0,44	410	-	-	●	●	-	-	-	-	-	-
1 550	0,36	290-320	-	●	●	●	-	-	●	●	-	-
1 650	0,50	470	-	-	-	●	●*	-	-	-	-	-
1 900	0,70	550	-	-	-	-	● ¹	-	-	-	-	-
2 000	0,90	610	-	-	-	-	-	●	-	-	●	-

● Recommandé – Non recommandé / impossible

*Non disponible pour les chargeuses sur pneus à bras de levage.

¹Non disponible pour les chargeuse sur pneus télescopiques.

²Non disponible pour le modèle 1140.

Condition :
3ème circuit hydraulique

En option :
Dents ripper



Godet cribleur

- Spécialement conçu pour la manutention de grosses pierres
- Avec fonction de criblage : le matériau fin et en vrac retombe immédiatement sur le sol
- Excellente visibilité sur le chargement
- Épaisseur des barres de claire-voie : 22-25 mm. Distance entre les barres de 48-49 mm



1140	1240LP	1350CC	2070LP	3080LP	4080LP	T4108	T4512	T5522	T6027
basic line	1260	1380	2070LPT	3080LPT	4080LPT				
1140	1280	1880	2080	3080	4080				
1160			2080T	3080T	4080T				
1160 eHoftrac®					5080				
					5080T				

Largeur mm	Capacité m³	Poids kg
1 090	0,22	112
1 240	0,33	225
1 390	0,37	243
1 680	0,45	278
2 050	0,55	322
2 350	0,60	358

●	●	●	-	-	-	-	-	-	-
-	-	●	-	-	-	-	-	-	-
-	-	●	●	-	-	●	●	-	-
-	-	-	●	●*	-	-	●	●	-
-	-	-	-	●*	-	-	-	-	-
-	-	-	-	-	●*	-	-	-	-

● Recommandé – Non recommandé / impossible

* En raison des différents types de fixation, cet accessoire n'est pas disponible pour tous les modèles.

Godet à grande hauteur de déversement

- Spécialement conçu pour accroître la hauteur de franchissement
- Convient parfaitement pour charger des remorques à ridelles très hautes
- Puissant grâce aux 2 vérins de déversement



1140	1240LP	1350CC	2070LP	3080LP	4080LP	T4108	T4512	T5522	T6027
basic line	1260	1380	2070LPT	3080LPT	4080LPT				
1140	1280	1880	2080	3080	4080				
1160			2080T	3080T	4080T				
1160 eHoftrac®					5080				
					5080T				

Largeur mm	Capacité m³	Poids kg
1 000	0,48	340
1 200	0,6	360
1 400	0,71	380
1 600	0,82	400
1 800	1,22	635
2 000	1,36	675

●	●	●	-	-	-	-	-	-	-
-	-	●	-	-	-	-	-	-	-
-	-	●	●*	-	-	-	-	-	-
-	-	●	●*	-	-	-	-	-	-
-	-	-	-	●*	●*	-	-	-	-
-	-	-	-	●*	●*	-	-	-	-

● Recommandé – Non recommandé / impossible

* Non disponible pour les chargeuses sur pneus télescopiques.

Condition :
3ème circuit hydraulique

Options :
Parois latérales surélevées, structure inférieure inusable



Godet à griffes petit modèle

- Idéal pour le nettoyage des étables et écuries
- Remplissage des mangeoires et chargement de la trémie d'alimentation possible
- Convient également à la manutention des matériaux en vrac tels que les copeaux, paillis d'écorce, déchets verts, etc.
- Deux vérins développent une force de serrage élevée
- Les joues latérales du godet sont amovibles



1140	1240LP	1350CC	2070LP	3080LP	4080LP	T4108	T4512	T5522	T6027
basic line	1260	1380	2070LPT	3080LPT	4080LPT				
1140	1280	1880	2080	3080	4080				
1160			2080T	3080T	4080T				
1160 eHoftrac®					5080				
					5080T				

Largeur mm	Capacité m³	Poids kg	1140	1240LP	1350CC	2070LP	3080LP	4080LP	T4108	T4512	T5522	T6027
920	0,25	142	●	●	-	-	-	-	-	-	-	-
1 050	0,29	152	●	●	-	-	-	-	-	-	-	-
1 150	0,31	165	●	●	● ²	-	-	-	-	-	-	-
1 300	0,40	279	● ¹	● ³	● ²	-	-	-	●	-	-	-
1 400	0,43	288	-	● ³	● ²	-	-	-	●	●	-	-
1 600	0,49	319	-	-	-	-	-	-	●	-	-	-

● Recommandé – Non recommandé / impossible

¹Non disponible pour le modèle 1140.
²Non disponible pour le modèle 1880.
³Non disponible pour le modèle 1240LP.

Godet à griffes grand modèle

- Idéal pour le nettoyage des étables et écuries
- Idéal pour le remplissage des mangeoires et le chargement d'une trémie d'alimentation ou d'une centrale à biogaz
- Convient également à la manutention des matériaux en vrac tels que les copeaux, paillis d'écorce, déchets verts, etc.
- Deux vérins développent une force de serrage élevée



1140	1240LP	1350CC	2070LP	3080LP	4080LP	T4108	T4512	T5522	T6027
basic line	1260	1380	2070LPT	3080LPT	4080LPT				
1140	1280	1880	2080	3080	4080				
1160			2080T	3080T	4080T				
1160 eHoftrac®					5080				
					5080T				

Largeur mm	Capacité m³	Poids kg	1140	1240LP	1350CC	2070LP	3080LP	4080LP	T4108	T4512	T5522	T6027
1 350	0,68	450	-	● ¹	●	-	-	-	●	-	-	-
1 500	0,79	490	-	-	●	●	● ²	-	●	-	-	-
1 650	0,84	635	-	-	-	●	●	●	-	-	-	-
1 800	0,93	650	-	-	-	-	●	●	-	-	●	-
2 000	1,04	700	-	-	-	-	● ²	●	-	-	●	●
2 200	1,14	745	-	-	-	-	-	●	-	-	●	●
2 400	1,25	820	-	-	-	-	-	●	-	-	●	●

● Recommandé – Non recommandé / impossible

*En raison des différents types de fixation cet accessoire n'est pas disponible pour tous les modèles.
¹Non disponible pour le modèle 1240LP.

Condition :
3ème circuit hydraulique

Options :
Parties latérales filetées



Godet de terrassement

- Parfait pour le remplissage et l'étalement de matériaux
- Grâce au bord renforcé du fond du godet, la surface du sol se laisse facilement aplanir et niveler
- Les travaux de nivellement du sol peuvent être réalisés en une étape
- La surélévation de la paroi arrière optionnelle permet d'autres applications (déblaiement de la neige)



	1140	1240LP	1350CC	2070LP	3080LP	4080LP	T4108	T4512	T5522	T6027
basic line	1260	1380	2070LPT	3080LPT	4080LPT					
1140	1280	1880	2080	3080	4080					
1160			2080T	3080T	4080T					
1160 eHoftrac®					5080					
					5080T					

Largeur mm	Capacité m³	Poids kg
1 100	0,3	153-178
1 400	0,38	227-239
1 400	0,52	260-271
1 700	0,64	340-352
2 000	0,77	373-406

●	●	●	-	-	-	-	-	-	-	-
-	●	●	-	-	-	-	-	-	-	-
-	-	●	●	-	-	-	-	-	-	-
-	-	● ¹	●	-	-	-	●	-	-	-
-	-	-	-	●	●	-	-	-	-	-

● Recommandé – Non recommandé / impossible

¹ Non disponible pour le modèle 1350CC

Options :
Cadre intérieur

Niveleuse de sol

- Idéale pour aplanir différentes surfaces (manège, graviers pour la construction de voies de circulation etc.)
- Sable, graviers et terre fine peuvent être lissés de manière simple et rapide



	1140	1240LP	1350CC	2070LP	3080LP	4080LP	T4108	T4512	T5522	T6027
basic line	1260	1380	2070LPT	3080LPT	4080LPT					
1140	1280	1880	2080	3080	4080					
1160			2080T	3080T	4080T					
1160 eHoftrac®					5080					
					5080T					

Largeur mm	Poids kg
1 200	125
1 600	175-205
2 000	223-224

●	●	● ²	-	-	-	-	-	-	-	-
●	●	●	●	-	-	●	●	-	-	-
● ¹	●	●	●	● ³	●	●	●	●	●	●

● Recommandé – Non recommandé / impossible

¹ Non disponible pour le modèle 1140.

² Non disponible pour le modèle 1880.

³ Non disponible pour les chargeuses sur pneus avec bras de levage.



Conteneur à déchets

- Transport de déchets, de feuilles mortes, de broussailles
- Manutention avec fourche à palettes possible
- Déversement latéral facile avec le tablier à fourches rotatif



1140	1240LP	1350CC	2070LP	3080LP	4080LP	T4108	T4512	T5522	T6027
basic line	1260	1380	2070LPT	3080LPT	4080LPT				
1140	1280	1880	2080	3080	4080				
1160			2080T	3080T	4080T				
1160 eHoftrac®					5080				
					5080T				

Largeur mm	Capacité m ³	Poids kg
1 000	1,0	110

●	●	●	●	●	●	●	●	●	●
---	---	---	---	---	---	---	---	---	---

Nacelle

- Travail en hauteur en toute sécurité grâce à la porte à fermeture et verrouillage automatique
- Capacité de charge : 250 kg (2 personnes + outillage)
- Niveau à bulle circulaire pour le contrôle du dévers



1140	1240LP	1350CC	2070LP	3080LP	4080LP	T4108	T4512	T5522	T6027
basic line	1260	1380	2070LPT	3080LPT	4080LPT				
1140	1280	1880	2080	3080	4080				
1160			2080T	3080T	4080T				
1160 eHoftrac®					5080				
					5080T				

Largeur mm	Poids kg
1 300	252

-	-	-	● ¹	● ²	● ³	-	-	-	-
---	---	---	----------------	----------------	----------------	---	---	---	---

● Recommandé – Non recommandé / impossible

● Recommandé – Non recommandé / impossible

¹ Non disponible pour les modèles 2070LP et 2070LPT

² Non disponible pour les modèles 3080LP et 3080LPT

³ Non disponible pour les modèles 4080LP und 4080LPT

Condition :
Soupape régulatrice de débit
commande par papillon
sur la machine

Afin de pouvoir suspendre une nacelle sur une machine, cette dernière doit être équipée en usine avec les options nécessaires à l'utilisation d'une nacelle.



Fourche à palettes

- Transport de marchandises diverses sur palettes
- Excellente visibilité sur le chargement
- Largeur 1 000 mm
- Écartement des fourches réglable en largeur



	1140	1240LP	1350CC	2070LP	3080LP	4080LP	T4108	T4512	T5522	T6027
basic line	1260	1380	2070LPT	3080LPT	4080LPT					
1140	1280	1880	2080	3080	4080					
1160			2080T	3080T	4080T					
1160 eHoftrac®					5080					
					5080T					

Longueur mm	Capacité de charge kg	Poids kg
1 000	2 000	155
1 200	2 500	186
1 400	2 500	199
1 000	2 000	190
1 200	2 500	222
1 400	2 500	235
1 200	2 500	216
1 400	2 500	229
1 200	3 200	275-308
1 200	2 500	190

●	●	●	-	-	-	●	●	-	-
-	-	●	●	●*	●*	●	●	●	-
-	-	-	●	●*	●*	-	-	●	-
-	-	-	-	●*	-	-	-	-	-
-	-	-	-	●*	-	-	-	-	-
-	-	-	-	-	●*	-	-	-	-
-	-	-	-	-	●*	-	-	-	-
-	-	-	-	-	-	-	-	-	●

● Recommandé – Non recommandé / impossible

* En raison des différents types de fixation, cet accessoire n'est pas disponible pour tous les modèles.

Options :
Barre de protection pour la fourche à palettes fourche à balles (longueur des dents 980 mm)

Fourche à palette relevable

- Fourches relevables pour circuler sur la voie publique
- Transport de marchandises diverses sur palettes
- Excellente visibilité sur le chargement
- Largeur 1 000 mm
- Écartement des fourches réglable en largeur



	1140	1240LP	1350CC	2070LP	3080LP	4080LP	T4108	T4512	T5522	T6027
basic line	1260	1380	2070LPT	3080LPT	4080LPT					
1140	1280	1880	2080	3080	4080					
1160			2080T	3080T	4080T					
1160 eHoftrac®					5080					
					5080T					

Longueur mm	Capacité de charge kg	Poids kg
1 000	2 000	191
1 200	2 500	230-265

●	●	●	-	-	-	●	●	-	-
-	-	●*	●	●	●	-	●	●	●

● Recommandé – Non recommandé / impossible

* Non disponible pour le modèle 1350CC.



Vireur pour caissons

- Rotation latérale jusqu'à max. 205°, par conséquent possibilité de vider entièrement les caissons et les conteneurs de taille adaptée
- Rotation à gauche de série
- Bras pour la fixation du caisson ou du conteneur
- Largeur du porte-fourche 1 200 mm



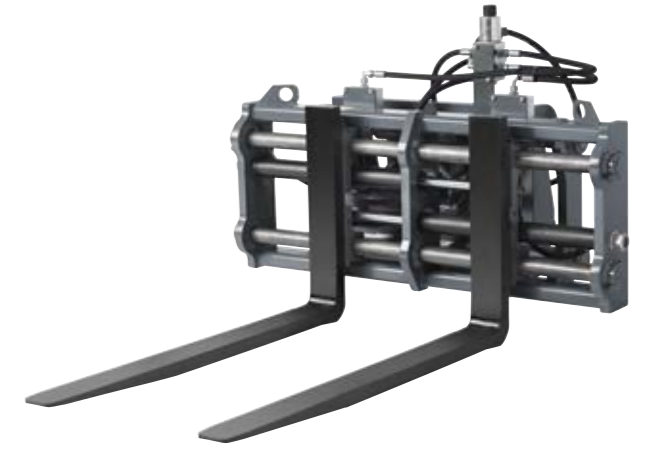
1140	1240LP	1350CC	2070LP	3080LP	4080LP	T4108	T4512	T5522	T6027
basic line	1260	1380	2070LPT	3080LPT	4080LPT				
1140	1280	1880	2080	3080	4080				
1160			2080T	3080T	4080T				
1160 eHoftrac®					5080				
					5080T				

Longueur mm	Capacité de charge kg	Poids kg
1 100	1 500-2 500	310-320

●	●	●	●	●*	●*	●	●	●	●
---	---	---	---	----	----	---	---	---	---

Fourche à palette à réglage hydraulique

- Transport de marchandises diverses sur palettes
- Excellente visibilité sur le chargement
- Dents réglables par commande hydraulique en largeur



1140	1240LP	1350CC	2070LP	3080LP	4080LP	T4108	T4512	T5522	T6027
basic line	1260	1380	2070LPT	3080LPT	4080LPT				
1140	1280	1880	2080	3080	4080				
1160			2080T	3080T	4080T				
1160 eHoftrac®					5080				
					5080T				

Longueur mm	Capacité de charge kg	Poids kg
1 200	2 500	197
1 200	4 500	330

●	●	●	●	●	-	●	●	●	●
---	---	---	---	---	---	---	---	---	---

● Recommandé – Non recommandé / impossible

* Outil non disponible pour chargeuse sur pneus avec bras de levage.

Recommandation :
3ème circuit hydraulique Confort
Condition :
3ème circuit hydraulique
Options :
Pivotement à droite

● Recommandé – Non recommandé / impossible

Condition :
3ème circuit hydraulique
Pour les options :
4ème circuit hydraulique ou vanne d'inversion raccordement hydraulique avant

Options :
Déplacement latéral hydraulique
Électrovanne pour déplacement latéral hydraulique



Pince à grumes forme fourche

- Idéale pour soulever, empiler et transporter les troncs d'arbre et le petit bois
- La fonction pince empêche que le tronc d'arbre ne tombe
- Modèle avec 1 et 2 pinces supérieures (longueur de fourche 900 mm)
- Plage de serrage minimum 220 mm, maximum 1 200 mm
- Capacité de charge 2 500 kg (centre de gravité de la charge 500 mm)



Modèle	1140	1240LP	1350CC	2070LP	3080LP	4080LP	T4108	T4512	T5522	T6027
basic line	1260	1380	2070LPT	3080LPT	4080LPT					
1140	1280	1880	2080	3080	4080					
1160			2080T	3080T	4080T					
1160 eHoftrac®					5080	5080T				

Largeur mm	Poids kg
1 450	305-440

-	-	●	●	●	●	-	●	●	●
---	---	---	---	---	---	---	---	---	---

Pince à grumes forme faucille

- Idéale pour soulever, empiler et transporter les troncs d'arbre et le petit bois
- La fonction pince empêche que le tronc d'arbre ne tombe
- Capacité de charge 2 500 kg et ouverture maximale de 1 200 mm
- Modèle avec 2 pinces supérieures



Modèle	1140	1240LP	1350CC	2070LP	3080LP	4080LP	T4108	T4512	T5522	T6027
basic line	1260	1380	2070LPT	3080LPT	4080LPT					
1140	1280	1880	2080	3080	4080					
1160			2080T	3080T	4080T					
1160 eHoftrac®					5080	5080T				

Largeur mm	Poids kg
1 450	385-415

-	-	●	●	●	●	-	●	●	●
---	---	---	---	---	---	---	---	---	---

● Recommandé – Non recommandé / impossible

Condition :
3ème circuit hydraulique

● Recommandé – Non recommandé / impossible

Condition :
3ème circuit hydraulique



Dessoucheuse

- Élimination efficace des souches d'arbres
- Grande roue de fraisage d'un diamètre de 470 mm
- Ciseaux rapidement remplaçables (dents)
- Point de levage pivotable sur 360°
- Les illustrations présentent la version HS avec oscillation hydraulique



1140	1240LP	1350CC	2070LP	3080LP	4080LP	T4108	T4512	T5522	T6027
basic line	1260	1380	2070LPT	3080LPT	4080LPT				
1140	1280	1880	2080	3080	4080				
1160			2080T	3080T	4080T				
1160 eHoftrac®					5080				
					5080T				

Type	Quantité d'huile minimale L/min	Poids kg
BSF20H/BSF20HS	30	70
BSF27H/BSF27HS	45	125
BSF50H/BSF50HS	100	200

● ¹	● ²	●	-	-	-	-	-	-	-
● ¹	-	●	●	●	-	-	-	-	-
-	-	-	●	●	-	-	-	-	-

● Recommandé – Non recommandé / impossible

¹ Uniquement disponible pour le modèle 1160

² Non disponible pour le modèle 1240LP

Condition :
3ème circuit hydraulique ligne de retour dépressurisée à l'avant, éventuel. option High Flow raccordement électrique avant (pour la version HS)

Recommandation :
Verrouillage pour le 3ème circuit hydraulique

Options :
Version HS (oscillation hydraulique de la tête de fraisage)

Scarificateur

- Pour ameublir les terrains et sols durs et compacts
- Conception robuste
- 3 dents de fourche
- Travail efficace et complémentaire avec la niveleuse de sol



1140	1240LP	1350CC	2070LP	3080LP	4080LP	T4108	T4512	T5522	T6027
basic line	1260	1380	2070LPT	3080LPT	4080LPT				
1140	1280	1880	2080	3080	4080				
1160			2080T	3080T	4080T				
1160 eHoftrac®					5080				
					5080T				

Poids kg
140

-	●	●	●	-	-	-	-	-	-
---	---	---	---	---	---	---	---	---	---

● Recommandé – Non recommandé / impossible



Balayeuse de type 20

- Idéal pour nettoyer les cours, routes, pistes cyclables, parkings etc.
- Rouleau balayeur en polypropylène, Ø 520 mm
- Dispositif d'orientation mécanique
- Transmission via moteur à engrenage



1140 basic line	1240LP 1260	1350CC 1380	2070LP 2070LPT	3080LP 3080LPT	4080LP 4080LPT	T4108	T4512	T5522	T6027
1140	1280	1880	2080	3080	4080				
1160			2080T	3080T	4080T				
1160 eHoftrac®					5080				
					5080T				

Largeur mm	Poids équipement complet kg	Volume Godet collecteur l	1140	1240LP	1350CC	2070LP	3080LP	4080LP	T4108	T4512	T5522	T6027
1 250	environ 265	135	●	●	●	-	-	-	-	-	-	-
1 550	environ 295	165	-	●	●	●	●	-	●	●	-	-
1 850	environ 320	195	-	-	●	●	●	-	●	●	●	-
2 300	environ 350	245	-	-	-	-	●	●	-	-	●	●

● Recommandé – Non recommandé / impossible

Condition :

3ème circuit hydraulique

Recommandation :

Verrouillage pour le 3ème circuit hydraulique

Options :

Cuve collectrice de saleté avec déversement à câble ou hydraulique
 Tablier caoutchouc
 Roue d'appui supplémentaire à l'avant
 Rouleau balayeur Ø 520 mm PPN / acier ou garnissage segment spiralé
 Dispositif de pulvérisation d'eau (100 l / 240 l)
 Balai latéral hydraulique (avec dispositif de pulvérisation d'eau)
 Dispositif d'orientation hydraulique
 Éclairage conforme au code de la route allemand StVZO
 Porte-drapeau avec drapeau de signalisation et marquage de signalisation

L'illustration ci-dessus montre la balayeuse avec options.



Balayeuse de type 25

- Idéal pour nettoyer les cours, routes, pistes cyclables, parkings etc.
- Rouleau balayeur en polypropylène, Ø 580 mm
- Dispositif d'orientation mécanique
- Transmission via moteur à engrenage
- Réglage pratique sans outil du godet collecteur et des roues



1140 basic line	1240LP 1260	1350CC 1380	2070LP 2070LPT	3080LP 3080LPT	4080LP 4080LPT	T4108	T4512	T5522	T6027
1140	1280	1880	2080	3080	4080				
1160			2080T	3080T	4080T				
1160 eHoftrac®					5080				
					5080T				

Largeur mm	Poids équipement complet kg	Volume Godet collecteur l	1140	1240LP	1350CC	2070LP	3080LP	4080LP	T4108	T4512	T5522	T6027
1 550	environ 311	220	-	● ¹	●	●	-	-	●	●	-	-
1 850	environ 336	250	-	-	●	●	●	-	●	●	●	-
2 050	environ 351	280	-	-	-	●	●	●	-	●	●	●
2 300	environ 366	310	-	-	-	●	●	●	-	-	-	●
2 750	environ 391	370	-	-	-	-	●	●	-	-	-	●

● Recommandé – Non recommandé / impossible

Condition :

3ème circuit hydraulique

Recommandation :

Verrouillage pour le 3ème circuit hydraulique

Options :

Rouleau balayeur Ø 580 mm PPN / acier ou garnissage segment spiralé
 Dispositif de pulvérisation d'eau (240l)
 Balai latéral hydraulique (avec dispositif de pulvérisation d'eau)
 Dispositif d'orientation hydraulique
 Éclairage conforme au code de la route allemand StVZO
 Porte-drapeau avec drapeau de signalisation et marquage de signalisation

¹Uniquement disponible pour le modèle 1280.
 Les illustrations montrent la balayeuse avec options.



Balayeuse de type 520

- Grâce au dual system (ramassage des débris et balayage) idéal pour les travaux de voiries et de déneigement communaux
- Rouleau balayeur en polypropylène, Ø 520 mm
- Orientation mécanique, transmission par moteur hydraulique.
- Pression de contact du rouleau balayeur réglable grâce au réglage en continu indépendant du rouleau balayeur
- L'unité de transmission est intégrée dans le boîtier de la balayeuse, l'entraînement à chaîne latéral assure un mécanisme de transmission idéal



1140	1240LP	1350CC	2070LP	3080LP	4080LP	T4108	T4512	T5522	T6027
basic line	1260	1380	2070LPT	3080LPT	4080LPT				
1140	1280	1880	2080	3080	4080				
1160			2080T	3080T	4080T				
1160 eHoftrac®					5080				
					5080T				

Largeur mm	Poids équipement complet kg	Volume Godet collecteur l
1 250	environ 239	130
1 400	environ 247	150
1 550	environ 254	160
1 700	environ 262	180
1 850	environ 269	190

●	●	●	-	-	-	-	-	-	-
● ¹	●	●	-	-	-	●	-	-	-
-	● ²	●	●	-	-	●	●	-	-
-	-	●	●	-	-	-	●	-	-
-	-	●	●	-	-	-	●	-	-

● Recommandé – Non recommandé / impossible

Condition :

3ème circuit hydraulique

Recommandation :

Verrouillage pour le 3ème circuit hydraulique

Options :

Rouleau balayeur Ø 520mm PPN / acier ou garnissage segment spiralé
 Dispositif de pulvérisation d'eau (100l)
 Balai latéral hydraulique (avec dispositif de pulvérisation d'eau)
 Dispositif d'orientation hydraulique
 Éclairage conforme au code de la route allemand StVZO
 Porte-drapeau avec drapeau de signalisation et marquage de signalisation

¹Non disponible pour le modèle 1140.

²Non disponible pour le modèle 1240LP.

Les illustrations montrent la balayeuse avec options.

Balayeuse de type 30

- Idéal pour nettoyer les cours, routes, pistes cyclables, parkings etc.
- Rouleau balayeur en polypropylène, Ø 600 mm
- Dual System (collecte la saleté et balaie)
- Égalisation des niveaux par rouleau pour une mise à niveau optimale du sol
- Pression d'appui du rouleau balayeur réglable individuellement grâce à un réglage sans palier du rouleau balayeur à l'aide d'un volant/d'une manivelle.



1140	1240LP	1350CC	2070LP	3080LP	4080LP	T4108	T4512	T5522	T6027
basic line	1260	1380	2070LPT	3080LPT	4080LPT				
1140	1280	1880	2080	3080	4080				
1160			2080T	3080T	4080T				
1160 eHoftrac®					5080				
					5080T				

Largeur mm	Poids équipement complet kg	Volume Godet collecteur l
1 850	environ 521	340
2 050	environ 576	380
2 300	environ 641	430
2 600	environ 706	430

-	-	-	●	●	●	-	-	●	-
-	-	-	●	●	●	-	-	●	●
-	-	-	-	●	●	-	-	●	●
-	-	-	-	●	●	-	-	-	●

● Recommandé – Non recommandé / impossible

Condition :

3ème circuit hydraulique

Recommandation :

Verrouillage pour le 3ème circuit hydraulique

Options :

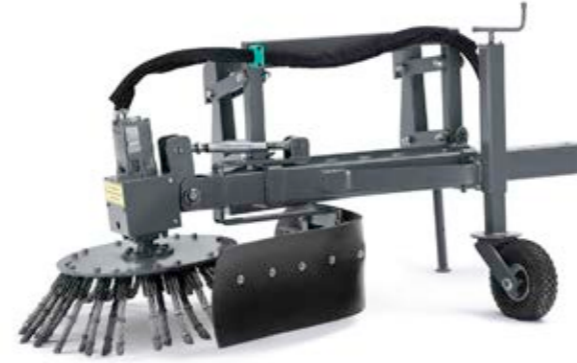
Rouleau balayeur Ø 600mm PPN / acier ou garnissage segment spiralé
 Dispositif de pulvérisation d'eau (200l)
 Balai latéral hydraulique (avec dispositif de pulvérisation d'eau)
 Dispositif d'orientation hydraulique
 Éclairage conforme au code de la route allemand StVZO
 Porte-drapeau avec drapeau de signalisation et marquage de signalisation

Les illustrations montrent la balayeuse avec options.



Balais de désherbage

- Convient parfaitement pour enlever de manière respectueuse de l'environnement les herbes sauvages entre les pavés, joints et sur les bords des routes
- Roue support à chambre à air, compensation des oscillations 100 mm
- Inclinaison réglable 20°
- Diamètre du balai 700 mm
- Crins en acier à faible usure



1140	1240LP	1350CC	2070LP	3080LP	4080LP	T4108	T4512	T5522	T6027
basic line	1260	1380	2070LPT	3080LPT	4080LPT				
1140	1280	1880	2080	3080	4080				
1160			2080T	3080T	4080T				
1160 eHoftrac®					5080				
					5080T				

Largeur mm	Poids kg
1 300-1 800	240

●	●	●	●	●	●*	-	-	-	-
---	---	---	---	---	----	---	---	---	---

● Recommandé – Non recommandé / impossible

*Uniquement disponible pour les modèles 4080LPT et 4080T.

Condition :
3ème circuit hydraulique
Recommandation :
Verrouillage pour le 3ème circuit hydraulique

Balayeuse

- Simple et à prix avantageux grâce au ramassage avec une fourche à palettes
- Excellent résultat de nettoyage
- Poils/crins dans un matériau résistant, faible usure
- Option disponible avec fixation directe sur la machine



1140	1240LP	1350CC	2070LP	3080LP	4080LP	T4108	T4512	T5522	T6027
basic line	1260	1380	2070LPT	3080LPT	4080LPT				
1140	1280	1880	2080	3080	4080				
1160			2080T	3080T	4080T				
1160 eHoftrac®					5080				
					5080T				

Largeur mm	Poids kg
1 500	175
2 000	227
2 500	275

●	●	●	●	-	-	●	●	-	-
●	●	●	●	●	●	●	●	●	●
-	-	-	●	●	●	-	●	●	●

● Recommandé – Non recommandé / impossible

Options :
Possibilité de ramassage avec le godet
Adaptateur pour système de fixation



Débroussailleuse

- Convient au fauchage de terrains accidentés, des herbes hautes et d'espaces verts
- Excellente adaptation au sol garantissant une coupe régulière
- Patins d'usure en carbure de tungstène, à visser
- Roues frontales en caoutchouc réglables en hauteur



1140	1240LP	1350CC	2070LP	3080LP	4080LP	T4108	T4512	T5522	T6027
basic line	1260	1380	2070LPT	3080LPT	4080LPT				
1140	1280	1880	2080	3080	4080				
1160			2080T	3080T	4080T				
1160 eHoftrac®					5080				
					5080T				

Largeur mm	Poids kg
1 200	280
1 400	320
1 600	350

● ¹	●	●	-	-	-	-	-	-	-
-	● ²	●	●	-	-	-	-	-	-
-	-	●	●	●	-	-	●	●	-

● Recommandé – Non recommandé / impossible

Condition :
3ème circuit hydraulique
Ligne de retour dépressurisée

Recommandation :
Verrouillage pour le 3ème circuit hydraulique
inching manuel, accélérateur manuel

Options :
Bloc hydraulique pour des quantités
d'huile supérieures à 48l /m installation
à usure

¹ Non disponible pour le modèle 1140.

² Non disponible pour le modèle 1240LP.

Tondeuse à fléaux avec godet collecteur

- Fauchage d'espaces verts comme les parcs et les herbes hautes
- Commande hydraulique du bac collecteur
- Réglage de la hauteur à partir des roues
- Hauteur de coupe 30-80 mm



1140	1240LP	1350CC	2070LP	3080LP	4080LP	T4108	T4512	T5522	T6027
basic line	1260	1380	2070LPT	3080LPT	4080LPT				
1140	1280	1880	2080	3080	4080				
1160			2080T	3080T	4080T				
1160 eHoftrac®					5080				
					5080T				

Largeur mm	Poids kg	Volume Godet collecteur kg
1 200	390	700
1 600	420	900

●*	●*	●	-	-	-	-	-	-	-
-	-	●	●	-	-	-	●	-	-

● Recommandé – Non recommandé / impossible

Condition :
3ème circuit hydraulique
4ème circuit hydraulique/vanne d'inversion
Ligne de retour dépressurisée

Recommandation :
Verrouillage pour le 3ème circuit hydraulique

Options :
Couteaux de verticoupe
Rotor à couteaux
Tôle de protection

*Uniquement disponible pour les modèles 1160, 1260 et 1280.



Taille-haies

- Fréquence de coupe comprise entre 200 et 400 coupes par minute
- Peut couper des branches d'un diamètre max. de 25 mm
- Structure légère et compacte
- Réglage hydraulique de l'angle à 90°



	1140	1240LP	1350CC	2070LP	3080LP	4080LP	T4108	T4512	T5522	T6027
basic line	1260	1380	2070LPT	3080LPT	4080LPT					
1140	1280	1880	2080	3080	4080					
1160			2080T	3080T	4080T					
1160 eHoftrac®					5080					
					5080T					

Poids kg

120	● ¹	●	●	●	-	-	●	●	-	-
-----	----------------	---	---	---	---	---	---	---	---	---

Scie à élaguer

- 4 lames de scie alignées avec une vitesse de rotation de 4 000 tr/min
- Réglage hydraulique de l'angle à 90°
- Peut couper des branches d'un diamètre compris entre 40 et 100 mm
- Structure légère et compacte



	1140	1240LP	1350CC	2070LP	3080LP	4080LP	T4108	T4512	T5522	T6027
basic line	1260	1380	2070LPT	3080LPT	4080LPT					
1140	1280	1880	2080	3080	4080					
1160			2080T	3080T	4080T					
1160 eHoftrac®					5080					
					5080T					

Poids kg

120	● ¹	●	●	●	-	-	●	●	-	-
-----	----------------	---	---	---	---	---	---	---	---	---

● Recommandé – Non recommandé / impossible

¹Non disponible pour le modèle 1140.

Condition :
3ème circuit hydraulique

Recommandation :
Verrouillage pour le 3ème circuit hydraulique

Options :
Extension hydraulique avec le 4ème circuit hydraulique

● Recommandé – Non recommandé / impossible

¹Non disponible pour le modèle 1140.

Condition :
3ème circuit hydraulique

Recommandation :
Verrouillage pour le 3ème circuit hydraulique

Options :
Extension hydraulique avec le 4ème circuit hydraulique



Mécanisme de coupe à double lame

- Convient au fauchage des herbes hautes et de broussailles
- Résistant aux pierres de petite taille isolées
- Coupe en 3 différentes positions possible



1140	1240LP	1350CC	2070LP	3080LP	4080LP	T4108	T4512	T5522	T6027
basic line	1260	1380	2070LPT	3080LPT	4080LPT				
1140	1280	1880	2080	3080	4080				
1160			2080T	3080T	4080T				
1160 eHoftrac®					5080				
					5080T				

Largeur mm	Poids kg
1 500	200

●	●	●	●	-	-	●	●	-	-
---	---	---	---	---	---	---	---	---	---

Débroussailleuse

- Convient au débroussaillage autour de poteaux de clôture
- Coupe régulière autour du poteau
- Pas de débroussaillage éprouvant avec une faux à moteur
- Réglable hydraulique de la position de transport en position de travail



1140	1240LP	1350CC	2070LP	3080LP	4080LP	T4108	T4512	T5522	T6027
basic line	1260	1380	2070LPT	3080LPT	4080LPT				
1140	1280	1880	2080	3080	4080				
1160			2080T	3080T	4080T				
1160 eHoftrac®					5080				
					5080T				

Poids kg
220

●*	●	●	●	●	● ¹	●	●	●	●
----	---	---	---	---	----------------	---	---	---	---

● Recommandé – Non recommandé / impossible

Condition :
3ème circuit hydraulique
Ligne de retour dépressurisée

Recommandation :
Élément d'encliquetage
pour le 3ème circuit
hydraulique

● Recommandé – Non recommandé / impossible

*Non disponible pour le modèle 1140.
¹Pas disponible pour chargeuse sur pneus avec bras de levage.

Condition :
3ème circuit hydraulique
Ligne de retour dépressurisée
Élément d'encliquetage pour le
3ème circuit hydraulique

Options :
Toile d'airain
Glissière en plastique sur le disque de coupe
(ferme solaire)
Montage à gauche (conseillé pour les chariots
télescopiques)
Commande électrique



Tarière

- Nombreuses possibilités d'utilisation : forage de trous dans la terre pour poser les poteaux pour clôtures, pour planter des arbres et pour installer des panneaux.
- L'illustration à droite montre la tarière en position de transport



	1140	1240LP	1350CC	2070LP	3080LP	4080LP	T4108	T4512	T5522	T6027
basic line	1260	1380	2070LPT	3080LPT	4080LPT					
1140	1280	1880	2080	3080	4080					
1160			2080T	3080T	4080T					
1160 eHoftrac®					5080					
					5080T					

Longueur mm	Largeur mm	Poids kg
1 240	Ø 152-305	173-197
1 520	Ø 152-305	175-200

●	●	●	●	●	●*	●	●	●	●	●
-	-	●	●	●	●*	●	●	●	●	●

● Recommandé – Non recommandé / impossible

*Outil non disponible pour chargeuse sur pneus avec bras de levage.

Condition :
3ème circuit hydraulique

Pince pour pots

- Manutention aisée et transport sûr des pots divers
- Convient aux pots d'un diamètre compris entre 500 et 1 100 mm
- Les pots ne sont pas endommagés lors de la manutention
- Capacité de charge max. de 500 kg



	1140	1240LP	1350CC	2070LP	3080LP	4080LP	T4108	T4512	T5522	T6027
basic line	1260	1380	2070LPT	3080LPT	4080LPT					
1140	1280	1880	2080	3080	4080					
1160			2080T	3080T	4080T					
1160 eHoftrac®					5080					
					5080T					

Largeur mm	Poids kg
500-1 000	139

●	●	●	●	●	● ¹	●	●	●	●	●
---	---	---	---	---	----------------	---	---	---	---	---

● Recommandé – Non recommandé / impossible

¹Outil non disponible pour chargeuse sur pneus avec bras de levage.

Condition :
3ème circuit hydraulique



Niveleuse de terrains hippiques et manèges

- Avec différents rouleaux qui s'adaptent aux caractéristiques du sol de manière optimale
- Hauteur réglable individuellement



	1140	1240LP	1350CC	2070LP	3080LP	4080LP	T4108	T4512	T5522	T6027
basic line	1260	1380	2070LPT	3080LPT	4080LPT					
1140	1280	1880	2080	3080	4080					
1160			2080T	3080T	4080T					
1160 eHoftrac®					5080					
					5080T					

Largeur mm	Poids kg	Rouleau standard
1 600	200	Émietteur
1 800	225	Cage
2 200	280	Émietteur

●	●	●	-	-	-	●	●	-	-
● ¹	●	●	-	-	-	-	●	-	-
● ¹	●	●	-	-	-	-	●	-	-

● Recommandé – Non recommandé / impossible

Condition :
3ème circuit hydraulique

Recommandation :
raccord hydraulique arrière,
à simple effet

Options :
Rouleau Farmflex
Rouleau cage (uniquement 1 600 mm,
2 200 mm)
Pompe manuelle
2ème bord de piste
Rasettes

¹Non disponible pour le modèle 1140.

Chariot à fumier

- Godet entièrement en acier inoxydable, robuste et longue durée de vie
- Pneumatiques à grand volume à roulement à billes
- Manœuvre facile dans les étables
- Grande capacité, permet d'éliminer le fumier plusieurs jours dans le chariot à fumier



	1140	1240LP	1350CC	2070LP	3080LP	4080LP	T4108	T4512	T5522	T6027
basic line	1260	1380	2070LPT	3080LPT	4080LPT					
1140	1280	1880	2080	3080	4080					
1160			2080T	3080T	4080T					
1160 eHoftrac®					5080					
					5080T					

Largeur mm	Volume m³	Poids kg
1 420	1,4	117
2 320	2,4	185

-	-	●	●	-	-	●	●	-	-
-	-	-	●	● ¹	● ¹	-	-	●	●

● Recommandé – Non recommandé / impossible

Options :
Couvercle à fermer

¹Uniquement disponible pour chariot télescopique.



Mâchoire croco, petit modèle



- Convient à l'enlèvement du fumier dans les boxes et dans les manèges
- Possibilité de transporter également les balles rondes ou carrées
- Partie supérieure de la mâchoire croco avec 1 vérin
- Nombre de dents adapté à la largeur respective (5-6)

Modèle	1140 basic line	1240LP	1350CC	2070LP	3080LP	4080LP	T4108	T4512	T5522	T6027
	1140	1260	1380	2070LPT	3080LPT	4080LPT				
	1140	1280	1880	2080	3080	4080				
	1160			2080T	3080T	4080T				
	1160 eHoftrac®					5080				
						5080T				

Largeur mm	Poids kg	Longueur des dents mm
790	150	600
860	155	600
870	180	800
930	185	800

●	-	-	-	-	-	-	-	-	-	-
●	-	-	-	-	-	-	-	-	-	-
●	●	-	-	-	-	-	-	-	-	-
●	●	●*	-	-	-	-	-	-	-	-

● Recommandé – Non recommandé / impossible

*Non disponible pour le modèle 1380 avec cinématique P-Z et le modèle 1880.

Mâchoire croco, grand modèle



- Convient à l'enlèvement du fumier dans les boxes et dans les manèges
- Possibilité de transporter également les balles rondes ou carrées
- Partie supérieure de la mâchoire croco en deux parties avec 2 vérins
- Longueur des dents 800 mm
- Nombre de dents en fonction de la largeur

Modèle	1140 basic line	1240LP	1350CC	2070LP	3080LP	4080LP	T4108	T4512	T5522	T6027
	1140	1260	1380	2070LPT	3080LPT	4080LPT				
	1140	1280	1880	2080	3080	4080				
	1160			2080T	3080T	4080T				
	1160 eHoftrac®					5080				
						5080T				

Largeur mm	Poids kg	Nombre de dents
1 100	225	7
1 300	240	8
1 500	295-320	9
1 700	325-350	11
1 900	340-370	13

● ¹	●	●	-	-	-	-	-	-	-	-
-	-	●	-	-	-	-	●	-	-	-
-	-	-	●	●*	-	-	●	-	-	-
-	-	-	●	●	●	-	-	●	●	-
-	-	-	-	●	●	-	-	●	●	-

● Recommandé – Non recommandé / impossible

*En raison des différents types de fixation, cet accessoire n'est pas disponible pour tous les modèles.

¹Non disponible pour le modèle 1140.

Condition :
3ème circuit hydraulique

Condition :
3ème circuit hydraulique



Fourche à fumier

- Convient à l'enlèvement du fumier dans les boxes et dans les manèges
- Possibilité de transporter également les balles rondes ou carrées
- Longueur des dents 800 mm
- Nombre de dents en fonction de la largeur



	1140	1240LP	1350CC	2070LP	3080LP	4080LP	T4108	T4512	T5522	T6027
basic line	1260	1380	2070LPT	3080LPT	4080LPT					
1140	1280	1880	2080	3080	4080					
1160			2080T	3080T	4080T					
1160 eHoftrac®					5080					
					5080T					

Largeur mm	Poids kg	Nombre de dents
870	100	5
930	105	6
1 100	125	7
1 200	125	8
1 500	175-195	9
1 700	195-220	11

● Recommandé – Non recommandé / impossible

¹Non disponible pour le modèle 1140.

Pince à balles rondes

- Convient au transport et à l'empilement de balles enrubannées et rondes
- Les balles ne sont pas endommagées
- Pour balles entre 900 et 1 800 mm



	1140	1240LP	1350CC	2070LP	3080LP	4080LP	T4108	T4512	T5522	T6027
basic line	1260	1380	2070LPT	3080LPT	4080LPT					
1140	1280	1880	2080	3080	4080					
1160			2080T	3080T	4080T					
1160 eHoftrac®					5080					
					5080T					

Poids kg
155

● ¹	●	●	●	●	●	●	●	●	●	●
----------------	---	---	---	---	---	---	---	---	---	---

● Recommandé – Non recommandé / impossible

¹Non disponible pour le modèle 1140.

Condition :
3ème circuit hydraulique



Pince pour balles rectangulaires et rondes

- Convient au transport et à l'empilement de balles enrubannées et rondes ou rectangulaires
- Les balles ne sont pas endommagées



	1140	1240LP	1350CC	2070LP	3080LP	4080LP	T4108	T4512	T5522	T6027
basic line	1260	1380	2070LPT	3080LPT	4080LPT					
1140	1280	1880	2080	3080	4080					
1160			2080T	3080T	4080T					
1160 eHoftrac®					5080					
					5080T					

Poids kg

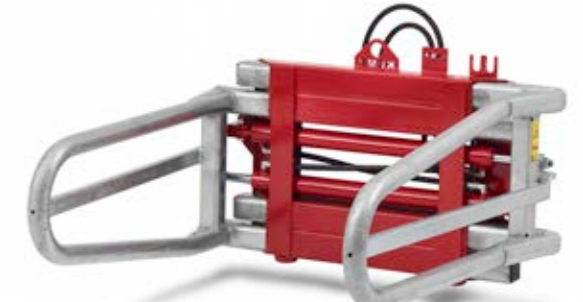
370	-	-	●	●	●	●	-	●	●	●
-----	---	---	---	---	---	---	---	---	---	---

● Recommandé – Non recommandé / impossible

Condition :
3ème circuit hydraulique

Pince pour balles rectangulaires et rondes

- Convient au transport et à l'empilement de balles enrubannées et rondes ou rectangulaires
- Largeur d'ouverture de 700 mm – 2 100/2 200 mm
- Tubes extérieurs zingués
- Préhension d'autres matériaux possible



	1140	1240LP	1350CC	2070LP	3080LP	4080LP	T4108	T4512	T5522	T6027
basic line	1260	1380	2070LPT	3080LPT	4080LPT					
1140	1280	1880	2080	3080	4080					
1160			2080T	3080T	4080T					
1160 eHoftrac®					5080					
					5080T					

Poids kg

210	●	●	●	-	-	-	●	●	-	-
280	-	-	-	●	●	●	-	-	●	●

● Recommandé – Non recommandé / impossible

Condition :
3ème circuit hydraulique



Transporteur de balles rondes

- Convient au transport et à l'empilement de balles enrubannées et rondes
- Les balles ne sont pas endommagées
- En fonction du diamètre des balles, le transporteur s'adapte de manière hydraulique



1140	1240LP	1350CC	2070LP	3080LP	4080LP	T4108	T4512	T5522	T6027
basic line	1260	1380	2070LPT	3080LPT	4080LPT				
1140	1280	1880	2080	3080	4080				
1160			2080T	3080T	4080T				
1160 eHoftrac®					5080				
					5080T				

Largeur mm	Poids kg
1 100	120

●*	●	●	●	●	●	●	●	●	●
----	---	---	---	---	---	---	---	---	---

Dispositif d'empilement de balles rondes

- Convient au transport et à l'empilement de balles rondes
- Le gerbeur permet d'atteindre une hauteur de levage pouvant aller jusqu'à 1 800 mm (par rapport à la hauteur de levage standard de la machine)
- Manutention et empilement sûrs à hauteur élevée, grâce à la pince escamotable pourvue de dents



1140	1240LP	1350CC	2070LP	3080LP	4080LP	T4108	T4512	T5522	T6027
basic line	1260	1380	2070LPT	3080LPT	4080LPT				
1140	1280	1880	2080	3080	4080				
1160			2080T	3080T	4080T				
1160 eHoftrac®					5080				
					5080T				

Largeur mm	Poids kg
1 066-1 728	345-370

-	-	-	●	●	●	-	-	-	-
---	---	---	---	---	---	---	---	---	---

● Recommandé – Non recommandé / impossible

*Non disponible pour le modèle 1140.

Condition :
3ème circuit hydraulique

● Recommandé – Non recommandé / impossible

Condition :
3ème circuit hydraulique
Raccordement électrique à l'avant



Dérouleuse de balles rondes

- Dérouleuse de balles rondes - pour dérouler les balles d'ensilage et de paille
- 2 dents (4 dents en option)
- Longueur des dents 980 mm



1140	1240LP	1350CC	2070LP	3080LP	4080LP	T4108	T4512	T5522	T6027
basic line	1260	1380	2070LPT	3080LPT	4080LPT				
1140	1280	1880	2080	3080	4080				
1160			2080T	3080T	4080T				
1160 eHoftrac®					5080				
					5080T				

Largeur mm	Poids kg
900	127-147

●*	●	●	●	●	●	●	●	●	●
----	---	---	---	---	---	---	---	---	---

Fourches à balles

- Convient au transport et à l'empilement de balles rondes et rectangulaires
- 2 dents (3 dents en option)
- Longueur des dents 980 mm



1140	1240LP	1350CC	2070LP	3080LP	4080LP	T4108	T4512	T5522	T6027
basic line	1260	1380	2070LPT	3080LPT	4080LPT				
1140	1280	1880	2080	3080	4080				
1160			2080T	3080T	4080T				
1160 eHoftrac®					5080				
					5080T				

Largeur mm	Poids kg
1 130	65

●	●	●	●	●	●	●	●	●	●
---	---	---	---	---	---	---	---	---	---

● Recommandé – Non recommandé / impossible

*Non disponible pour le modèle 1140.

Condition :
3ème circuit hydraulique

● Recommandé – Non recommandé / impossible



Fourche à grandes balles

- Convient au transport et à l'empilement simultanés de plusieurs balles rectangulaires
- Un arceau de sécurité empêche que les balles tombent du côté de la machine
- 3 dents rabattables vers le haut en cas de besoin
- Hauteur de l'arceau de sécurité réglable de 2 200 mm à 2 700 mm.



1140	1240LP	1350CC	2070LP	3080LP	4080LP	T4108	T4512	T5522	T6027
basic line	1260	1380	2070LPT	3080LPT	4080LPT				
1140	1280	1880	2080	3080	4080				
1160			2080T	3080T	4080T				
1160 eHoftrac®					5080				
					5080T				

Largeur mm	Poids kg
1 088	167 -175

-	-	●	●	●	●	-	●	●	●
---	---	---	---	---	---	---	---	---	---

Fourche pour grosses balles rabattable

- Convient au transport et à l'empilement simultané de plusieurs balles rectangulaires
- 4 dents, relevables en cas de nécessité (circulation sur voie publique)
- Les arceaux de sécurité évitent que des balles ne tombent sur la machine. Ils peuvent être relevés en cas de nécessité.



1140	1240LP	1350CC	2070LP	3080LP	4080LP	T4108	T4512	T5522	T6027
basic line	1260	1380	2070LPT	3080LPT	4080LPT				
1140	1280	1880	2080	3080	4080				
1160			2080T	3080T	4080T				
1160 eHoftrac®					5080				
					5080T				

Largeur mm	dents	Poids kg
1 400	4	170

-	-	●	●	●	●	●	●	●	●
---	---	---	---	---	---	---	---	---	---

● Recommandé – Non recommandé / impossible

● Recommandé – Non recommandé / impossible



Gerbeur à balles rectangulaires

- Convient au transport et à l'empilement de balles rectangulaires
- Le gerbeur permet d'atteindre une hauteur de levage pouvant aller jusqu'à 1 800 mm (par rapport à la hauteur de levage standard de la machine)
- Longueur des dents 950 mm
- Empilement précis en hauteur élevée offrant une excellente visibilité sur l'équipement



1140	1240LP	1350CC	2070LP	3080LP	4080LP	T4108	T4512	T5522	T6027
basic line	1260	1380	2070LPT	3080LPT	4080LPT				
1140	1280	1880	2080	3080	4080				
1160			2080T	3080T	4080T				
1160 eHoftrac®					5080				
					5080T				

Largeur mm	Poids kg
1 015	270-290

-	-	-	●	●	●	-	-	-	-
---	---	---	---	---	---	---	---	---	---

● Recommandé – Non recommandé / impossible

Condition :
3ème circuit hydraulique

Broyeur pour balles rondes et rectangulaires

- Convient au broyage et à la mise en paillis de balles rondes et rectangulaires
- Éjection au choix par le bas ou par la gauche
- Portée max : 5 m



1140	1240LP	1350CC	2070LP	3080LP	4080LP	T4108	T4512	T5522	T6027
basic line	1260	1380	2070LPT	3080LPT	4080LPT				
1140	1280	1880	2080	3080	4080				
1160			2080T	3080T	4080T				
1160 eHoftrac®					5080				
					5080T				

Largeur mm	Poids kg
1 500	940

-	-	-	-	●	●	-	-	-	-
---	---	---	---	---	---	---	---	---	---

● Recommandé – Non recommandé / impossible

Condition :
3ème circuit hydraulique
Raccordement électrique avant
Ligne de retour dépressurisée

Recommandation :
Verrouillage pour le 3ème circuit hydraulique



Pince à ensilage

- Convient pour prélever les ensilages de maïs et d'herbe
- Transport possible de matières en vrac comme les gruaux, le fourrage
- Pince supérieure résistante pour de l'ensilage extrêmement compact, structure inférieure du godet avec des bandes d'usure
- Largeur de 940 mm (400 l) – 2 200 mm (1 495 l)
- L'arête de coupe crantée assure une découpe lisse et une paroi propre du silo



1140 basic line	1240LP 1260	1350CC 1380	2070LP 2070LPT	3080LP 3080LPT	4080LP 4080LPT	T4108	T4512	T5522	T6027
1140	1280	1880	2080	3080	4080				
1160			2080T	3080T	4080T				
1160 eHoftrac®					5080				
					5080T				

Largeur mm	Capacité m³	Poids kg
940	0,4	450
1 150	0,49	490
1 360	0,58	530
1 570	1,065	750
1 780	1,21	820
1 990	1,35	890
2 200	1,495	1 125

-	-	●	-	-	-	-	-	-	-
-	-	● ¹	-	-	-	-	-	-	-
-	-	● ²	●	●	-	-	-	-	-
-	-	-	● ³	●	-	-	-	●	-
-	-	-	-	●	●	-	-	●	-
-	-	-	-	●	●	-	-	-	●
-	-	-	-	-	●	-	-	-	-

● Recommandé – Non recommandé / impossible

¹Non disponible pour le modèle 1350CC.

²Uniquement disponible pour le modèle 1880.

³Non disponible pour les chargeuses sur pneus télescopiques.

Condition :
3ème circuit hydraulique

Godet désileur

- Utilisation 3 en 1 : découpe des balles, prélèvement de l'ensilage de maïs, transport de matières en vrac comme les gruaux, le fourrage
- Extraction de la paroi possible lorsque la pince supérieure est ouverte
- En option avec pince-film, plus d'extraction pénible du filet et du film
- Largeur de 1 630 mm (800 l) – 2 050 mm (1 000 l)
- L'arête de coupe crantée assure une découpe lisse et une paroi propre du silo



1140 basic line	1240LP 1260	1350CC 1380	2070LP 2070LPT	3080LP 3080LPT	4080LP 4080LPT	T4108	T4512	T5522	T6027
1140	1280	1880	2080	3080	4080				
1160			2080T	3080T	4080T				
1160 eHoftrac®					5080				
					5080T				

Largeur mm	Poids kg
1 630	650
1 840	690
2 050	740

-	-	-	●	●	-	-	-	-	-
-	-	-	-	●	●	-	-	●	●
-	-	-	-	-	●	-	-	-	-

● Recommandé – Non recommandé / impossible

Condition :
3ème circuit hydraulique

Options :
Pince-film



Pince à ensilage

- Prélèvement propre et transport d'ensilage
- L'arête de coupe crantée assure une découpe lisse et une paroi propre du silo
- Longueur des dents 800 mm
- En fonction de la largeur de la pince à ensilage, 2-4 vérins et 8-18 dents



	1140	1240LP	1350CC	2070LP	3080LP	4080LP	T4108	T4512	T5522	T6027
basic line	1260	1380	2070LPT	3080LPT	4080LPT					
1140	1280	1880	2080	3080	4080					
1160			2080T	3080T	4080T					
1160 eHoftrac®					5080					
					5080T					

Largeur mm	Capacité m³	Poids kg
940	0,60	450
1 150	0,73	495
1 360	0,87	540
1 570	1,00	800
1 780	1,13	830
1 990	1,27	1 080
2 200	1,40	1 150

-	●	●	-	-	-	-	-	-	-	-
-	-	●	-	-	-	-	-	-	-	-
-	-	-	●	-	-	-	●	-	-	-
-	-	-	●	●	-	-	-	●	-	-
-	-	-	-	●*	●	-	-	-	●	-
-	-	-	-	-	●*	-	-	-	-	-

● Recommandé – Non recommandé / impossible

*Non disponible pour les chargeuses sur pneus télescopiques.

Condition :
3ème circuit
hydraulique

Râteau à ensilage

- Idéale pour un désilage à grande hauteur, puis pour un transport simple avec un godet à matériaux légers
- L'arête de coupe permet une coupe propre du silo
- La rotation des tubes carrés permet de modifier l'angle de coupe



	1140	1240LP	1350CC	2070LP	3080LP	4080LP	T4108	T4512	T5522	T6027
basic line	1260	1380	2070LPT	3080LPT	4080LPT					
1140	1280	1880	2080	3080	4080					
1160			2080T	3080T	4080T					
1160 eHoftrac®					5080					
					5080T					

Largeur mm	Poids kg
2 000	6 497-501

-	-	-	-	-	●	-	-	-	-	-
---	---	---	---	---	---	---	---	---	---	---

● Recommandé – Non recommandé / impossible



Lame-bull

- Pour pousser des matières en vrac (par ex. céréales ou sel)
- Bande d'usure en PVC remplaçable
- Extension simple possible



1140 basic line	1240LP 1260	1350CC 1380	2070LP 2070LPT	3080LP 3080LPT	4080LP 4080LPT	T4108	T4512	T5522	T6027
1140	1280	1880	2080	3080	4080				
1160			2080T	3080T	4080T				
1160 eHoftrac®					5080				
					5080T				

Largeur mm	Poids kg
2 500	562
2 500	559

-	-	-	-	-	● ¹	-	-	-	-
-	-	-	-	-	● ²	-	-	-	-

● Recommandé – Non recommandé / impossible

¹Pour chargeuses sur pneus télescopiques.

²Pour chargeuses sur pneus.

Options :
Extension 1 000 mm

Poussoir pour le fourrage

- Permet de pousser facilement les restes de fourrage, garantit une bonne ventilation du fourrage
- Tamise de grandes quantités de fourrage
- Maintient les aliments propres
- Option : godet doseur de fourrage



1140 basic line	1240LP 1260	1350CC 1380	2070LP 2070LPT	3080LP 3080LPT	4080LP 4080LPT	T4108	T4512	T5522	T6027
1140	1280	1880	2080	3080	4080				
1160			2080T	3080T	4080T				
1160 eHoftrac®					5080				
					5080T				

Pour une largeur de machine mm	Poids kg
850-1 300	390
850-1 300	390

●	●	●	-	-	-	-	-	-	-
-	●	●	●	●	●	●	●	●	●

● Recommandé – Non recommandé / impossible

Condition :
3ème circuit hydraulique

Options :
Doseur de fourrage
Vis sans fin des deux côtés
Tambour à droite



Godet distributeur de fourrage

- Convient pour répartir des ensilages d'herbe et de maïs sur la table d'alimentation
- Remplissage automatique possible grâce à l'arête de réception renforcée
- Excellente visibilité sur l'outil grâce à la tôle perforée à l'arrière
- Éjection possible par les deux côtés
- Largeur de réception de 1 000 - 1 400 mm



	1140	1240LP	1350CC	2070LP	3080LP	4080LP	T4108	T4512	T5522	T6027
basic line	1260	1380	2070LPT	3080LPT	4080LPT					
1140	1280	1880	2080	3080	4080					
1160			2080T	3080T	4080T					
1160 eHoftrac®					5080					
					5080T					

Largeur mm	Capacité m³	Poids kg
1 280	0,8 - 1,0	320
1 480	1,2	380
1 660	1,4	490

-	●	●	-	-	-	-	-	-	-	-
-	-	●	●	●*	-	-	-	-	-	-
-	-	-	●	●*	●*	-	-	-	-	-

● Recommandé – Non recommandé / impossible

*Outil non disponible pour chargeuse sur pneus avec bras de levage.

Condition :
3ème circuit hydraulique
Raccordement électrique à l'avant

Godet doseur de fourrage avec vis sans fin

- Convient aux gruaux, pellets et betteraves fourragères
- Éjection unilatéral à droite
- Remplissage automatique possible grâce à l'arête de réception renforcée



	1140	1240LP	1350CC	2070LP	3080LP	4080LP	T4108	T4512	T5522	T6027
basic line	1260	1380	2070LPT	3080LPT	4080LPT					
1140	1280	1880	2080	3080	4080					
1160			2080T	3080T	4080T					
1160 eHoftrac®					5080					
					5080T					

Largeur mm	Capacité m³	Poids kg
980	0,6	260
1 100	0,7	280
1 500	1,0	490
1 800	1,2	589

●	●	-	-	-	-	-	-	-	-	-
●*	●	●	-	-	-	-	-	-	-	-
-	-	-	●	●	-	-	-	-	-	-
-	-	-	-	●	●	-	-	-	-	-

● Recommandé – Non recommandé / impossible

*Non disponible pour le modèle 1140.

Condition :
3ème circuit hydraulique



Lame pousse fourrage Mécanique

- Convient pour pousser les restes de fourrage sur la table d'alimentation
- Réglage mécanique (niveau 1 : 0°, niveau 2 : 15°, niveau 3 : 30°, niveau 4 : 45°)
- Baguette en plastique dure à faible usure



	1140	1240LP	1350CC	2070LP	3080LP	4080LP	T4108	T4512	T5522	T6027
basic line	1260	1380	2070LPT	3080LPT	4080LPT					
1140	1280	1880	2080	3080	4080					
1160			2080T	3080T	4080T					
1160 eHoftrac®					5080					
					5080T					

Largeur mm	Poids kg
1 700	250–260
2 000	270–280
2 500	290–300

● ¹	●	●	●	●	–	●	●	–	–
–	–	●	●	●	●*	–	●	●	●
–	–	–	–	●	●*	–	–	●	●

Lame pousse fourrage hydraulique

- Convient pour pousser le fourrage sur la table d'alimentation
- Lame à réglage hydraulique



	1140	1240LP	1350CC	2070LP	3080LP	4080LP	T4108	T4512	T5522	T6027
basic line	1260	1380	2070LPT	3080LPT	4080LPT					
1140	1280	1880	2080	3080	4080					
1160			2080T	3080T	4080T					
1160 eHoftrac®					5080					
					5080T					

Largeur mm	Poids kg
1 800	225
2 200	225
3 200	340

●	●	●	–	–	–	–	–	–	–
● ¹	●	●	●	●	–	●	●	–	–
–	–	–	–	●	●	–	–	●	●

● Recommandé – Non recommandé / impossible

¹Pas disponible pour le modèle 1140.

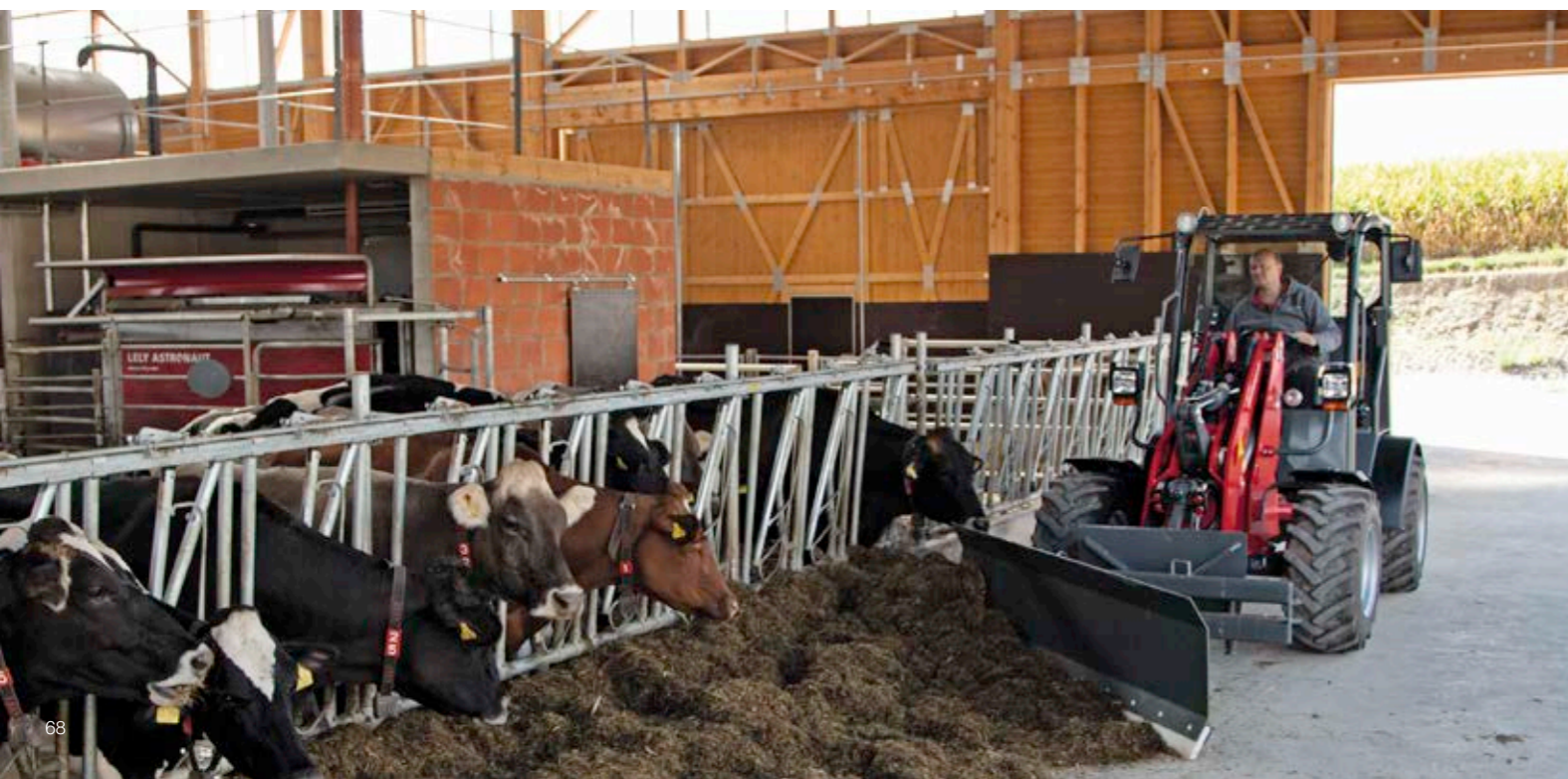
*Outil non disponible pour chargeuse sur pneus avec bras de levage.

● Recommandé – Non recommandé / impossible

*Non disponible pour le modèle 1140.

Condition :
3ème circuit hydraulique

Options :
Bords extérieurs à réglage mécanique



Distributeur rotatif (roue de fourrage)

- Pour pousser rapidement et efficacement le fourrage sur la table d'alimentation



	1140	1240LP	1350CC	2070LP	3080LP	4080LP	T4108	T4512	T5522	T6027
basic line	1260	1380	2070LPT	3080LPT	4080LPT					
1140	1280	1880	2080	3080	4080					
1160			2080T	3080T	4080T					
1160 eHoftrac®					5080					
					5080T					

Largeur mm
Ø 1 600

●	●	●	●	●	-	●	●	-	-
---	---	---	---	---	---	---	---	---	---

Poussoir en caoutchouc

- Convient à racler les caillebotis
- Permet également de racler les surfaces en bitume et en béton



	1140	1240LP	1350CC	2070LP	3080LP	4080LP	T4108	T4512	T5522	T6027
basic line	1260	1380	2070LPT	3080LPT	4080LPT					
1140	1280	1880	2080	3080	4080					
1160			2080T	3080T	4080T					
1160 eHoftrac®					5080					
					5080T					

Largeur mm	Poids kg
1 200	76
1 500	88-94
1 750	97-103
2 000	106-124

●	●	●	-	-	-	-	-	-	-
●	●	●	●	-	-	●	-	-	-
●	●	●	●	●	-	●	●	-	-
-	●	●	●	●	●	●	●	●	●

● Recommandé - Non recommandé / impossible

Condition :
3ème circuit hydraulique

Options :
À commande hydraulique

Recommandation :
Verrouillage pour le 3ème circuit hydraulique

● Recommandé - Non recommandé / impossible

Condition :
3ème circuit hydraulique (uniquement pour une largeur de 2 m)

Options :
Réglage hydraulique (uniquement pour une largeur de 2 m)



Pailleuse

- Remplissage automatique possible grâce à l'arête de réception renforcée
- Convient également aux sciures de bois et à la paille déchiquetée
- Éjection au choix par le bas ou par la droite
- Hauteur de déversement jusqu'à 4 m



1140 basic line	1240LP 1260	1350CC 1380	2070LP 2070LPT	3080LP 3080LPT	4080LP 4080LPT	T4108	T4512	T5522	T6027
1140	1280	1880	2080	3080	4080				
1160			2080T	3080T	4080T				
1160 eHoftrac®					5080				
					5080T				

Largeur mm	Capacité m³	Poids kg
1 350	0,85	250
1 550	1,02	265
1 750	1,20-1,54	280-440

●	●	●	-	-	-	●	-	-	-
● ¹	●	●	●	-	-	-	●	-	-
-	-	-	●	●*	●*	-	-	-	-

● Recommandé – Non recommandé / impossible

¹ Pas disponible pour le modèle 1140.

*Outil non disponible pour chargeuse sur pneus avec bras de levage.

Options :

Mélangeur supplémentaire
Déflecteur rabattable (réglage de la largeur d'éjection)
Vanne de régulation pour réduire la quantité
Vanne à calcaire
Arbre porte-lames

Condition :

3ème circuit hydraulique

Niveleuse pour boxes

- Convient au nivellement et à l'ameublissement des logettes
- Grâce à la vis sans fin puissante, même le lisier le plus agglutiné peut être fraisé, ameubli et étalé, ce qui évite un travail manuel pénible



1140 basic line	1240LP 1260	1350CC 1380	2070LP 2070LPT	3080LP 3080LPT	4080LP 4080LPT	T4108	T4512	T5522	T6027
1140	1280	1880	2080	3080	4080				
1160			2080T	3080T	4080T				
1160 eHoftrac®					5080				
					5080T				

Largeur mm	Poids kg
1 200	180-195

●	●	●	●	●	●	●	●	●	-
---	---	---	---	---	---	---	---	---	---

● Recommandé – Non recommandé / impossible

Condition :
3ème circuit hydraulique



Lame chasse-neige

- Roues pourvues de caoutchouc fixé par vulcanisation pour une longue durée de vie
- Hauteur réglable en continu au moyen d'un volant
- Angle de pivotement à réglage mécanique
- Segments de clapet à ressort garnis de vulkanol (épaisseur 20 mm, hauteur 150 mm)
- Les images montrent la version à orientation hydraulique
- Hauteur entre 700 - 1 100 mm



	1140	1240LP	1350CC	2070LP	3080LP	4080LP	T4108	T4512	T5522	T6027
basic line	1140	1260	1380	2070LPT	3080LPT	4080LPT				
1140	1280	1880	2080	3080	4080					
1160			2080T	3080T	4080T					
1160 eHoftrac®					5080	5080T				

Largeur mm	Largeur de nettoyage à 30° mm	Poids kg
1 300	1 115	167
1 550	1 320	183
1 800	1 540	194
2 050	1 750	204
2 250	1 970	447
2 500	2 180	462

●	●	●	-	-	-	-	-	-	-	-
●*	●	●	●	-	-	-	-	-	-	-
-	-	●	●	●	-	-	●	-	-	-
-	-	-	●	●	●	-	●	-	-	-
-	-	-	-	●	●	-	-	●	●	-
-	-	-	-	●	●	-	-	●	●	-

● Recommandé – Non recommandé / impossible

*Non disponible pour le modèle 1140.

Condition :
3ème circuit hydraulique

Options :
Réglage hydraulique
Drapeaux de signalisation, porte-drapeau incl.
Éclairage conforme au code de la route allemand StVZO
Roues Super-Elastic
Bande racleuse en corindon caoutchouc

Lame chasse-neige en V

- Égalisation des niveaux par rouleau pour une adaptation optimale au sol
- Roues pourvues de caoutchouc fixé par vulcanisation pour une longue durée de vie, réglables en continu au moyen d'un volant
- Deux vérins hydrauliques à double effet pour faire pivoter le corps de la lame
- 4 différentes positions de la lame possibles – réglables hydrauliquement depuis le siège conducteur



	1140	1240LP	1350CC	2070LP	3080LP	4080LP	T4108	T4512	T5522	T6027
basic line	1140	1260	1380	2070LPT	3080LPT	4080LPT				
1140	1280	1880	2080	3080	4080					
1160			2080T	3080T	4080T					
1160 eHoftrac®					5080	5080T				

Largeur mm	Largeur de travail à 30° ou en position V ou Y mm	Poids kg
1 600	1 300	350
1 850	1 550	375
2 100	2 810	400

●*	●	●	-	-	-	-	-	-	-	-
-	-	●	●	-	-	-	●	-	-	-
-	-	-	●	●	● ¹	-	-	●	-	-

● Recommandé – Non recommandé / impossible

¹Outil non disponible pour chargeuse sur pneus avec bras de levage.

*Non disponible pour le modèle 1140.

Condition :
3ème circuit hydraulique
Raccordement électrique à l'avant

Options :
Drapeaux de signalisation, porte-drapeau incl.
Éclairage conforme au code de la route allemand StVZO
Roues Super-Elastic
Profil sécurité anti surcharge



Fraise à neige

- Convient parfaitement au déneigement de grandes quantités de neige
- Goulotte d'éjection à pivotement hydraulique
- Possibilité de régler l'éjection en continu
- Travail confortable au moyen d'un inching manuel et d'un joystick à commande intuitive



1140	1240LP	1350CC	2070LP	3080LP	4080LP	T4108	T4512	T5522	T6027
basic line	1260	1380	2070LPT	3080LPT	4080LPT				
1140	1280	1880	2080	3080	4080				
1160			2080T	3080T	4080T				
1160 eHoftrac®					5080				
					5080T				

Type	Largeur mm	Poids kg
360	1 200	295
450	1 200	385
550	1 400/1 600	485
5560	2 000	525
6570	2 200	710

-	● ¹	-	-	-	-	-	-	-	-
-	-	● ²	-	-	-	-	-	-	-
-	-	● ³	● ³	-	-	-	-	-	-
-	-	-	-	● ⁴	-	-	-	-	-
-	-	-	-	-	● ⁵	-	-	-	-

● Recommandé – Non recommandé / impossible

¹ Uniquement disponible pour le 1280.
² Uniquement disponible pour les modèles 1380 et 1880.
³ Uniquement disponible pour les modèles 1880 et 2080.
⁴ Uniquement disponible pour le 3080.
⁵ Uniquement disponible pour les modèles 4080 et 5080.

Options :
 Plaque d'adaptation avec égalisation des niveaux par rouleau roulettes
 Rehausses de goulotte d'éjection (250, 500 mm)
 Goulotte longue pour chargement de camions



Condition requise 1280 :
 3ème circuit hydraulique à l'avant DN12
 4ème circuit hydraulique Confort
 Ligne de retour sans pression
 Approche lente à commande manuelle
 Prise de courant à 3 pôles

Condition requise 1380 :
 Circuit hydraulique auxiliaire additionnel (4ème fonction), Confort
 Circuit hydraulique auxiliaire additionnel (4ème fonction) via pompe tandem
 Ligne de retour sans pression
 Approche lente à commande manuelle
 Parmi les diverses options : prise électrique avant

Condition requise 1880, 2080
 Haut débit (High Flow)
 Approche lente à commande manuelle
 Parmi les diverses options : prise électrique avant

Condition requise 3080, 4080, 5080 :
 Haut débit (High Flow)
 Approche lente à commande manuelle
 Accélérateur manuel
 Parmi les diverses options : prise électrique avant

Épandeur à sel et à gravillons, petit modèle 110I/170I

- Convient à l'épandage de sel, de sable, de mélanges sel/gravillons et de gravillons
- Couvercle inclus pour protéger le sel contre l'humidité
- Agitateur spécial, protégé de l'humidité, pour assurer un écoulement homogène du matériau
- À entraînement électrique, câble de batterie pour une alimentation directe (12V) inclus
- Toutes les pièces métalliques sont conçues en acier inoxydable
- Commande au moyen d'une console de commande depuis le siège conducteur



1140	1240LP	1350CC	2070LP	3080LP	4080LP	T4108	T4512	T5522	T6027
basic line	1260	1380	2070LPT	3080LPT	4080LPT				
1140	1280	1880	2080	3080	4080				
1160			2080T	3080T	4080T				
1160 eHoftrac®					5080				
					5080T				

Contenu	Largeur d'épandage m
110	0,8-6,0
170	0,8-6,0

● ¹	●	●	●	●	●*	●	●	●	-
-	●	●	●	●	●*	●	●	●	-

● Recommandé – Non recommandé / impossible

* Pas disponible pour les modèles 4080, 4080T, 5080 et 5080T.

¹ Pas disponible pour le modèle 1140.

Condition :
Tête d'attelage rabattable

Options :
Installation d'éclairage

Épandeur à sel et à gravillons, grand modèle 300 I

- Convient à l'épandage de sel, de sable, de mélanges sel/gravillons et de gravillons
- Réglage mécanique de la quantité d'épandage
- Toutes les pièces métalliques sont conçues en acier inoxydable



1140	1240LP	1350CC	2070LP	3080LP	4080LP	T4108	T4512	T5522	T6027
basic line	1260	1380	2070LPT	3080LPT	4080LPT				
1140	1280	1880	2080	3080	4080				
1160			2080T	3080T	4080T				
1160 eHoftrac®					5080				
					5080T				

Contenu	Largeur d'épandage m	Poids kg
300	1,0-6,0	160

-	-	● ¹	●*	●*	●*	-	-	●	-
---	---	----------------	----	----	----	---	---	---	---

● Recommandé – Non recommandé / impossible

* Pas disponible pour les modèles LP.

¹ Uniquement disponible pour les modèles 1380 et 1880.

Condition :
Raccord hydraulique arrière à double effet
Tête d'attelage ou attelage trois points



Les engins Weidemann en action.

La performance au sommet.



Ces options font de vous un véritable expert.

Travail ergonomique grâce à l'utilisation d'outils professionnels.

Cette brochure sert uniquement d'information produit générale. Si vous êtes intéressé(e) par nos produits, notre service commercial vous fera volontiers parvenir une offre individuelle. Les descriptifs, illustrations et caractéristiques techniques sont sans aucun engagement et ne représentent pas toujours l'équipement de série. Sous réserve de modifications. Malgré le grand soin apporté à la réalisation de cette brochure, nous ne pouvons garantir l'absence de différences dans les illustrations, d'écarts de dimension, d'erreurs de calcul, de fautes d'impression ou d'indications incomplètes. Nous n'accordons par conséquent aucune garantie quant à l'exactitude ou l'exhaustivité des données contenues dans cette brochure.



Refroidisseur d'huile séparé :
Radiateur à huile supplémentaire pour des interventions avec des accessoires hydrauliques qui nécessitent une performance hydraulique élevée (par ex. une débroussailluse).

Avantages :

- L'huile hydraulique est mieux refroidie.
- Des temps d'utilisation plus longs sont possibles.



4ème circuit hydraulique séparé à commande individuelle (avant et arrière possibles) :

Le véhicule est équipé d'un circuit hydraulique auxiliaire à double effet.

Avantages :

- Permet l'utilisation d'équipements hydrauliques avec plusieurs raccords et fonctions (par ex. une fraise à neige).



Connexions électriques (avant et arrière) :

Raccords pour des équipements à entraînement électriques ou des équipements à fonctions additionnelles (comme par ex. une balayeuse avec un système d'arrosage).

Avantages :

- Le fonctionnement d'équipements à commande électrique est donc possible.
- La commutation d'équipements avec fonction hydraulique est donc possible.



Siège conducteur chauffant à suspension pneumatique :

La position la plus confortable peut être réglée pour tout type d'opérateur et opérateur de toute taille.

Avantages :

- En cas d'intervention longue durée, le conducteur fatigue bien plus tard.
- Investissement à long terme pour la santé du conducteur.



Raccords rapides (plus rapides) :

Une connexion avec laquelle on peut raccorder plusieurs flexibles hydrauliques en un mouvement, même sous pression.

Avantages :

- Gain de temps considérable lors de l'accouplement.



High Flow :

Le véhicule est doté d'une augmentation de débit volumique et de flexibles d'alimentation.

Avantages :

- Permet la transmission d'équipements frontaux avec un entraînement à moteur à huile séparé qui nécessitent un besoin plus important en performance hydraulique (comme par ex. une fraise à neige).



Suspension du bras de levage à partir de la série 13 :

La suspension du bras de levage amortit les oscillations de l'installation de chargement et de la charge lors de trajets de transport.

Avantages :

- Confort de conduite accru.
- Sécurité de conduite accrue.
- Des vitesses de déplacement plus élevées sont possibles.
- Faible sollicitation de la machine.



Climatisation :

Le véhicule est équipé d'une climatisation.

Avantages :

- Travail agréable à des températures extérieures élevées.
- Augmente la propreté et le confort dans la cabine grâce à la filtration de l'air intérieur.
- Pas de vitres embuées en hiver.



Commande proportionnelle :

Hydraulique à haut rendement avec une commande proportionnelle. Cette option permet de commander proportionnellement le 3ème circuit hydraulique et la fonction du télescopage.

Avantages :

- Commande de précision du 3ème circuit hydraulique et de la fonction de télescopage.
- Raccourcissement des temps de chargement impliquant une meilleure rentabilité.



Préchauffage du moteur :

Aide au démarrage à froid en cas de températures inférieures à -5 °C
Les éléments chauffants réchauffent l'eau de refroidissement selon le principe de pesanteur (les liquides chauds montent, les liquides froids descendent).

Avantages :

- Démarrage plus facile du moteur en cas de températures extérieures basses.



Augmentation de la vitesse de 30 km/h à 40 km/h :

Le véhicule est équipé pour atteindre une vitesse de pointe de 30 à 40 km/h.

Avantages :

- Transformation plus rapide de la machine possible.
- Gain de temps et hausse de rentabilité.



Approche lente à commande manuelle :

La conduite lente permet d'atteindre des vitesses de déplacement très lentes à régime moteur constant.

Avantages :

- En cas d'utilisation d'équipements, qui fonctionnent par exemple à un régime constamment élevé mais simultanément à une vitesse de déplacement très faible (par ex. une balayeuse), il ne faut pas actionner en permanence la pédale inching.



WEIDEMANN

designed for work

Weidemann – le mariage entre tradition et performance.

Notre mission poursuit la même ligne directrice depuis des décennies : faciliter le travail des agriculteurs grâce à la mécanisation des travaux en étables et en intérieur. Cela nous a amené à développer le valet de ferme Hoftrac, qui est devenu aujourd'hui le modèle d'engin développé pour un secteur d'activité spécifique – fabrication originale Weidemann.

Grâce à la collaboration étroite entre les développeurs Weidemann et nos utilisateurs, de nombreux concepts novateurs ont pu voir le jour et cela a permis à l'entreprise

de disposer d'une offre très complète reconnue pour sa robustesse, son efficacité et sa technologie éprouvée. Tels sont nos objectifs et nous continuons à poursuivre nos efforts dans cette direction. Nos clients bénéficient d'une haute productivité, nous leur garantissons une sécurité d'investissement. Avec Weidemann, ils ont un partenaire fiable à leurs côtés ! Nos machines et nos prestations de service offrent un niveau de performances exceptionnelles et séduisent les utilisateurs au quotidien. La performance, notre métier ! Weidemann – designed for work.



Weidemann un partenaire fiable à vos côtés.

Une prise en charge complète.



Un réseau dense de distributeurs.

Weidemann dispose d'un vaste réseau de distributeurs en Allemagne et en Europe. Chaque distributeur fait ainsi partie d'un système parfaitement organisé. Outre le conseil et la vente de machines neuves, nos distributeurs se tiennent à votre entière disposition en matière de service après-vente et de fourniture de pièces détachées. Chez Weidemann, nous organisons pour nos distributeurs des formations régulières – pour que votre client ou votre partenaire commercial puisse bénéficier des toutes dernières informations et reste au fait de l'actualité et nouveautés proposées par notre société.

Programmes de financement attractifs.

Weidemann propose en Allemagne différents accords-cadres et diverses possibilités de financement ou options de leasing de machines. Weidemann propose également à ses partenaires commerciaux diverses solutions de financement dans les différents pays partout dans le monde. Il vous suffit de contacter votre interlocuteur habituel dans votre région qui vous renseignera sur nos conditions actuelles.



Formation individuelle et conseils personnels.

Si vous vous décidez pour une machine Weidemann, vous pouvez être certain de pouvoir compter sur nous ! Au moment de la remise du véhicule, vous recevrez en plus de toute l'équipe des futurs opérateurs des informations précieuses quant au fonctionnement, à l'entretien et à la maintenance de votre nouvelle machine. Et si malgré tout vous ne trouvez toujours pas réponse à vos questions, contactez votre revendeur habituel. Il se trouve près de chez vous et vous apportera une aide rapide.

Extension de la garantie.

Si vous le souhaitez, nous pouvons vous accorder une extension de garantie jusqu'à 60 mois soit 5 000 heures de service.



WEIDEMANN

designed for work

La gamme de produits Weidemann.



Les Hoftracs® multifonctions.

Un allié puissant pour toutes les applications. Notre innovation: le valet de ferme entièrement électrique 1160 eHoftrac®.



Les puissantes chargeuses sur pneus.

Disponibles au choix avec un bras de levage ou télescopique.



Les chariots télescopiques compacts.

Prenez de la hauteur avec une stabilité optimale.



Outils portés et bandages.

Votre machine Weidemann devient un engin multi-talents ! L'équipement hydraulique optimal et les pneumatiques appropriés pour toute tâche.



WM.EMEA.10248.V01.FR/02/2017

Weidemann GmbH

Mühlhäuser Weg 45-49
34519 Diemelsee-Flechtdorf
Allemagne
Tél. +49(0)5633 609-0
Fax +49(0)5633 609-666
info@weidemann.de
www.weidemann.de