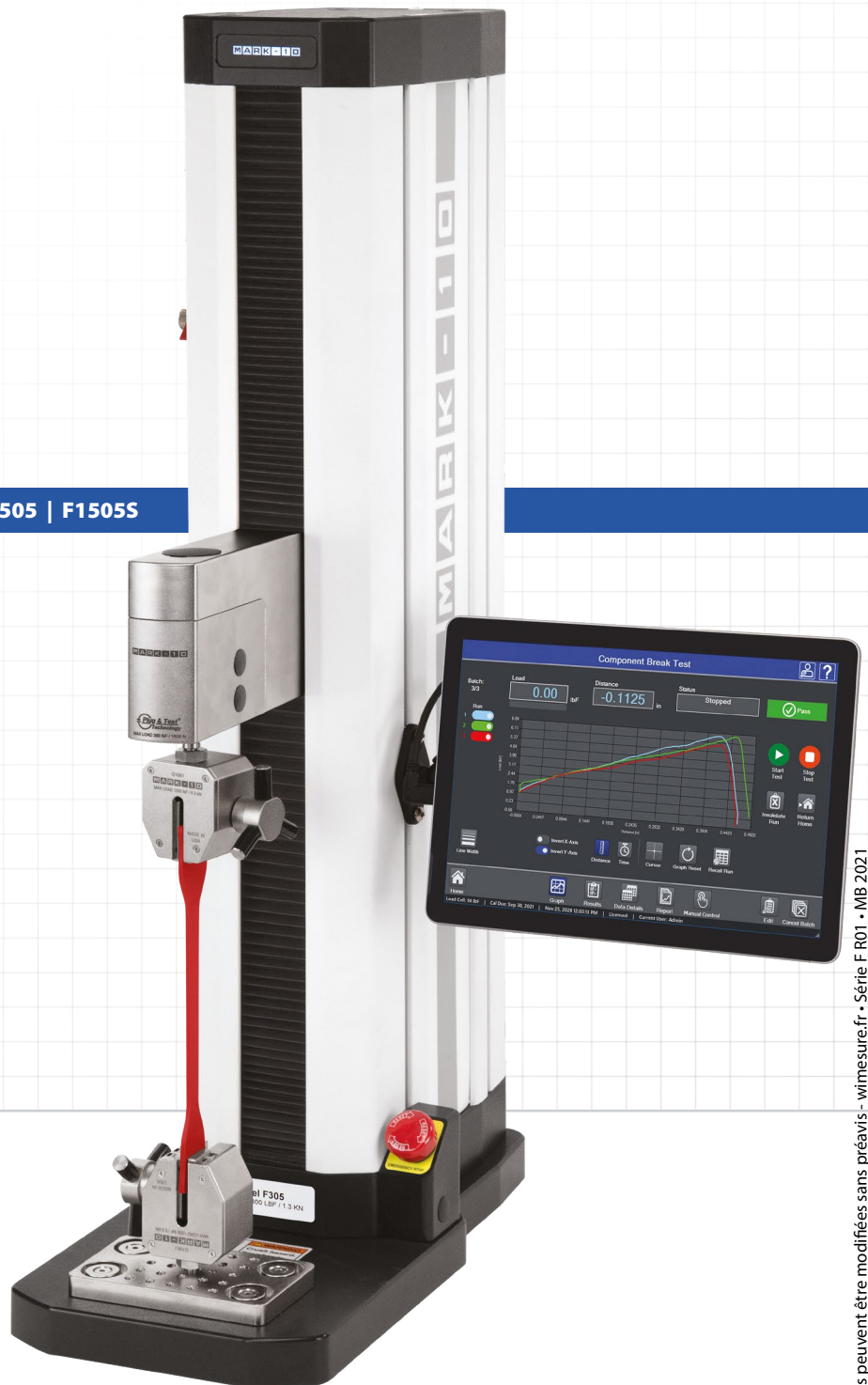


Séries F

Banc de test digital

F105 | F305 | F505 | F505H | F755 | F755S | F1505 | F1505S



Wimesure distributeur exclusif MARK-10

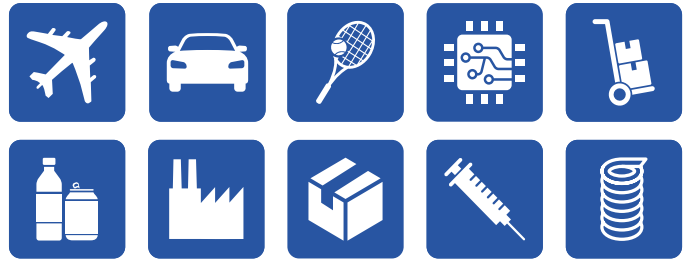
La mesure de la force ré-inventée

Les bancs de test de la Série F sont conçus pour réaliser des essais en force jusqu'à 6,7 kN.

Choisissez parmi une large gamme de capteurs de force et un grand éventail d'accessoires de fixation.

Configurez les tests, enregistrez des données et analysez-les grâce au nouveau logiciel IntelliMESUR®. Des tests de base aux séquençages multi-étapes, IntelliMESUR® est entièrement intégré avec les systèmes de la Série F.

Sélectionnez un panneau de commande pré-configuré sur tablette ou un logiciel autonome pour votre propre appareil Windows.



Nombreuses applications

Des packaging alimentaires à l'électronique, des produits de consommation à l'industrie aérospatiale, les colonnes de tests Mark-10 s'adaptent aussi bien dans les laboratoires que dans les environnements de production et dans la plupart des industries.



Test de pelage



Test en traction sur cordon ou câble



Test de compression de ressort



Test de pelage à 90°



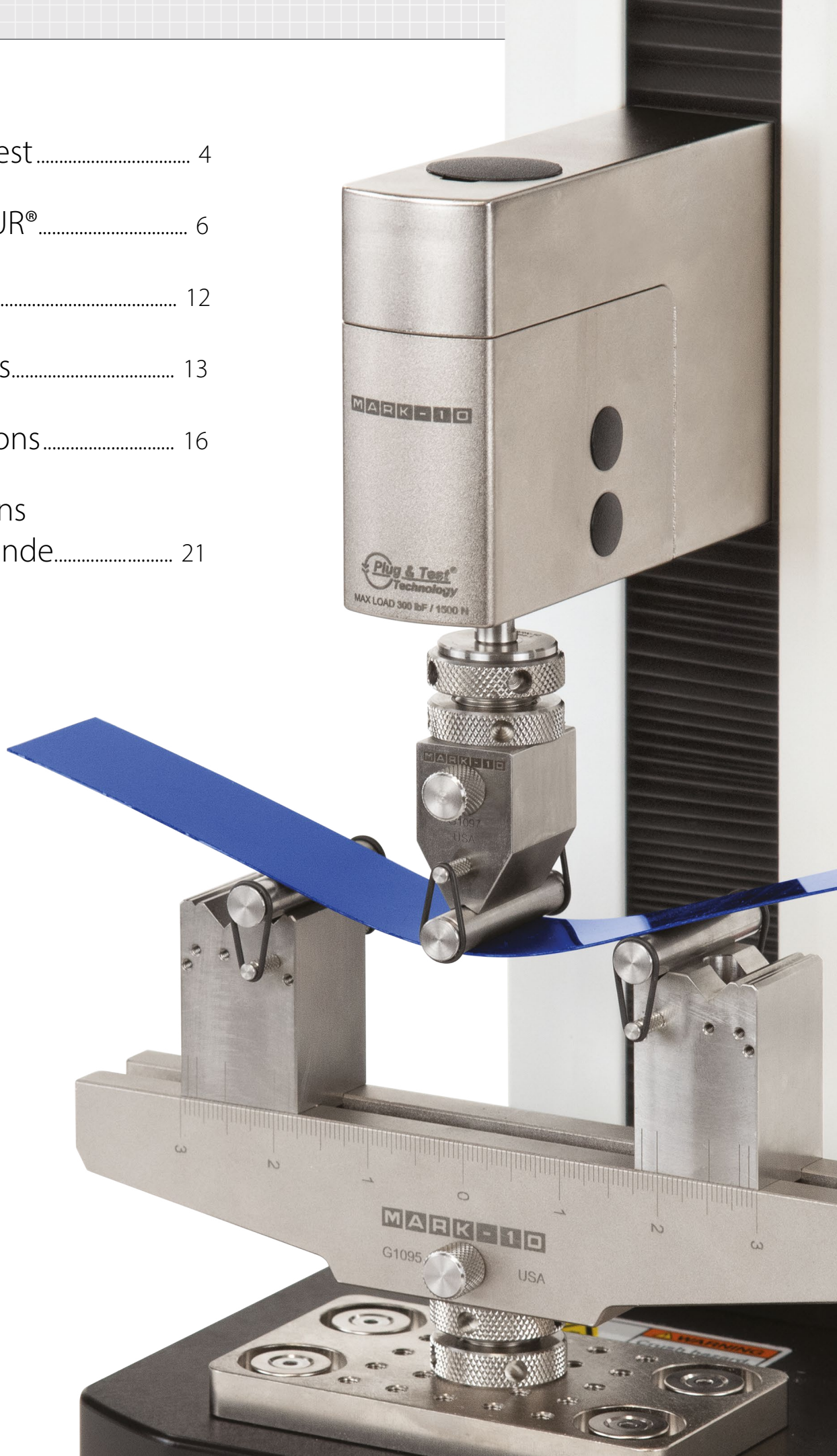
Test de pliage d'emballage



Test de traction de ressort

SOMMAIRE

Bancs de test.....	4
IntelliMESUR®.....	6
Entretien.....	12
Accessoires.....	13
Spécifications.....	16
Informations de commande.....	21



Conçu pour la Performance

Les bancs de la Série F s'adaptent à vos besoins et à votre budget. Choisissez parmi une large gamme de capacités de force, de hauteurs et de facteurs de forme.



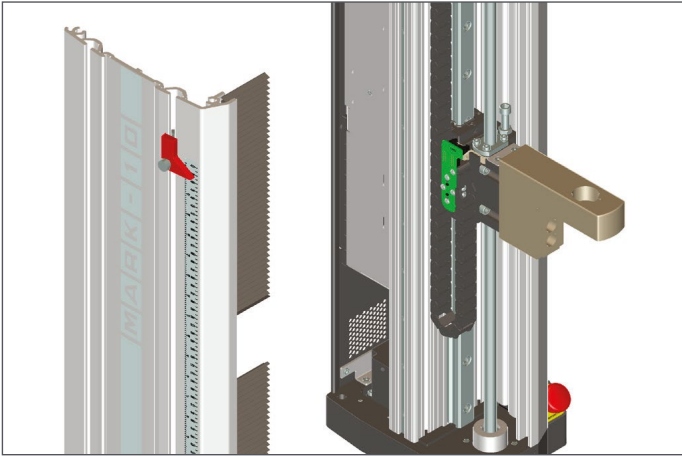
F105 | F305 | F505

F755 | F1505

F755S | F1505S

F505H

	F105	F305	F505	F505H	F755	F755S	F1505	F1505S
Capacité :	100 lbF [0.5 kN]	300 lbF [1.5 kN]	500 lbF [2.2 kN]	500 lbF [2.2 kN]	750 lbF [3.4 kN]	750 lbF [3.4 kN]	1,500 lbF [6.7 kN]	1,500 lbF [6.7 kN]
Course :	18.0 in [457 mm]	18.0 in [457 mm]	18.0 in [457 mm]	18.0 in [457 mm]	32.0 in [813 mm]	14.2 in [360 mm]	32.0 in [813 mm]	14.2 in [360 mm]



Conception mécanique rigoureuse et précise

Les cadres rigides présentent des conceptions d'extrusions sur mesure, conçues pour la rigidité. La compensation en usine des bancs de test et des capteurs de force assure une précision de position de **±0,05 mm** sous n'importe quelle charge ou position.

Des moteurs pas à pas et des contrôleurs entraînent une vis à billes et un guide linéaire pour un fonctionnement souple et silencieux, avec pratiquement aucune variation de vitesse sous charge.



Design modulaire

Les bases du cadre peuvent être enlevées pour ajouter une extension de colonne ou s'ajuster à d'autres configurations de montage. La plupart des composants électroniques sont contenus dans un boîtier autonome, facilement accessible et remplaçable si nécessaire.

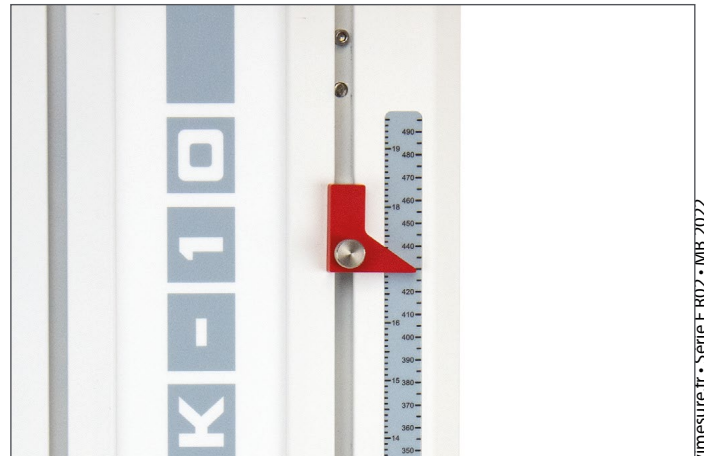
Des rainures en T intégrées le long de la colonne permettent d'ajouter des éléments supplémentaires, tels qu'un Hub USB.



Interface de capteur de force ingénieuse

Les capteurs intelligents de la **Série FS05** se montent directement sur la traverse des modèles F105, F305, F505, et F505H, sans aucun câble de connexion. Plages de mesure de 0.5 N à 2.5 kN. Précision de **±0,1% de la pleine échelle**.

Les capteurs de force S de la **Série R07** sont adaptés à des plages de force plus élevées et sont également compatibles avec la technologie Plug & Test®. Gammes disponibles de **250 N à 7,5 kN**. Précision de **±0,15% de la pleine échelle**.



Interrupteurs de fin de course externes

Les interrupteurs de fin de course supérieurs et inférieurs à semi-conducteurs peuvent être utilisés comme limites de test ou comme exceptions de test. Une règle à double graduation placée sur la colonne (mm ou in) facilite leur placement.



Une solution intégrée de contrôle du mouvement et de collecte de données

M IntelliMESUR®

Le logiciel IntelliMESUR® est une solution intégrée et fonctionnant sur tablettes Windows ou PC. Vous pouvez opter pour une tablette 10,1" préchargée avec un support de montage ou utilisez votre propre appareil Windows.

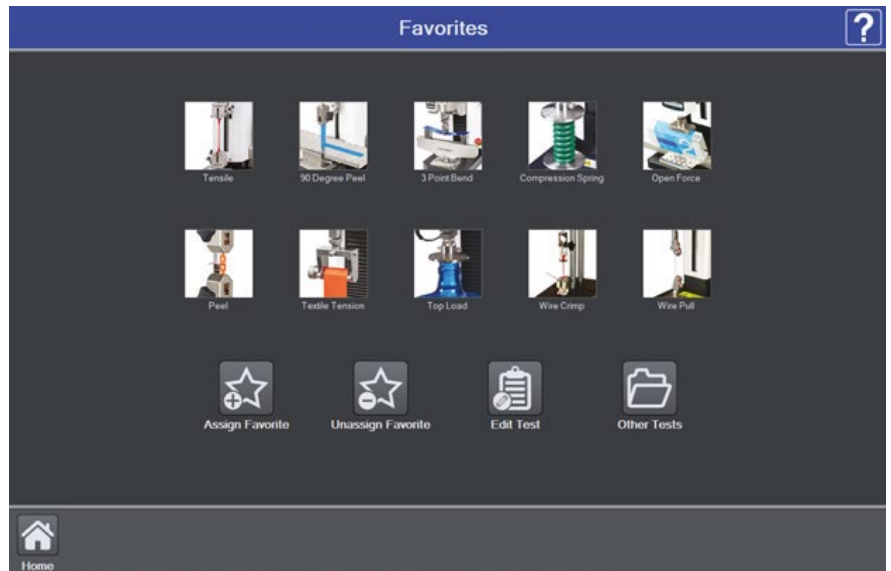
Avec IntelliMESUR®, vous pouvez créer et exécuter une importante gamme de tests de base ou à plusieurs étapes comme :

- Test de limite de charge, rupture ou distance
- Mesure de la hauteur
- Maintien de charge
- Cycles
- Essais en plusieurs étapes, utilisant toutes combinaisons de fonctions de contrôle de mouvement et de collecte de données.

Effectuez des tests individuels ou par lots, et visualisez les données sous forme de graphiques ou de tableaux. Sauvegardez ou exportez les données selon vos besoins, ou bien générez un rapport.

Ready. Set. Go.

Depuis l'écran d'accueil d'IntelliMESUR®, vous pouvez accéder rapidement à vos 10 tests favoris. Pour une identification simple, vous pouvez associer une image à chaque test.

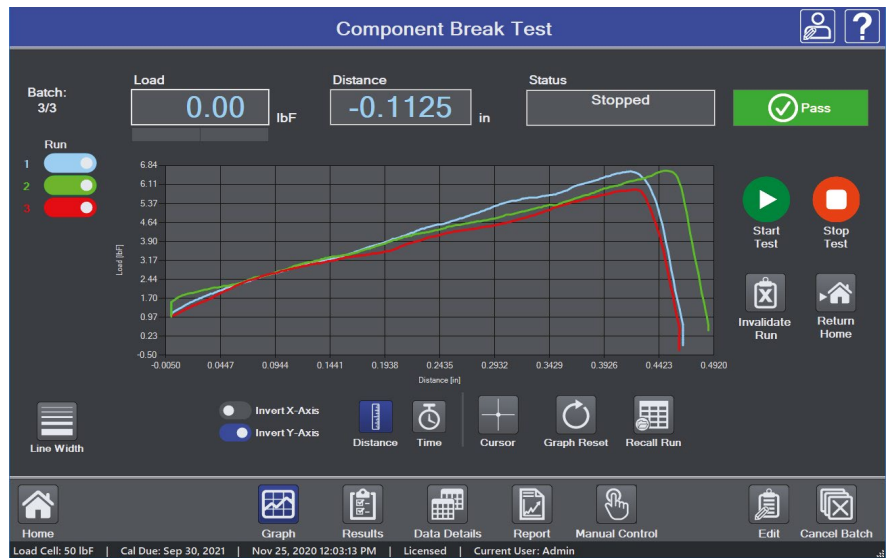


Choisissez votre affichage

Exécutez un test via les vues Graphique ou Tableau de Résultats, et changez de mode d'affichage si nécessaire. L'indicateur de réussite/échec (Pass/Fail) identifie facilement les échantillons problématiques. Les essais individuels peuvent être invalidés si, par exemple, l'échantillon glisse des pinces ou si le test a été interrompu.

Vue Graphique

La vue graphique représente la **force en fonction de la distance** ou la **force en fonction du temps**. Superposez jusqu'à 10 essais pour des comparaisons visuelles.



Vue tableau de Résultats

La vue du tableau de résultats affiche les résultats sélectionnés par l'utilisateur. Des statistiques peuvent être appliquées sur les résultats sélectionnés.

Run No.	Status	Serial Number	Date	Time	Speed (in/min)	Final Load (lbF)	Max Load (lbF)	Max Distance (in)
1	Pass	12345	Nov 25, 2020	12:02:02 PM	10.00	0.12	6.64	0.4640
2	Pass	45678	Nov 25, 2020	12:02:19 PM	10.00	0.46	6.64	0.4870
3	Pass	98765	Nov 25, 2020	12:02:33 PM	10.00	0.30	5.92	0.4610

Max						0.46	6.64	0.4870
Min						0.12	5.92	0.4610
Mean						0.02	6.40	0.4705
Std. Dev.						0.3243	0.3348	0.0116
Variance						0.1052	0.1121	0.0001

F R02

Photos non contractuelles -

Configuration de test simple et intuitive

Tests de base

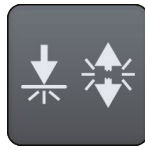
Sélectionnez un type de test, et IntelliMESUR® vous guidera dans la configuration.



Load Limit
Limite de charge



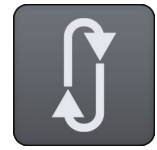
Distance Limit
Limite de distance



Break Limit
Détection de rupture



Load Hold
Maintien de charge



Cycle

1. Paramètres de pré-test

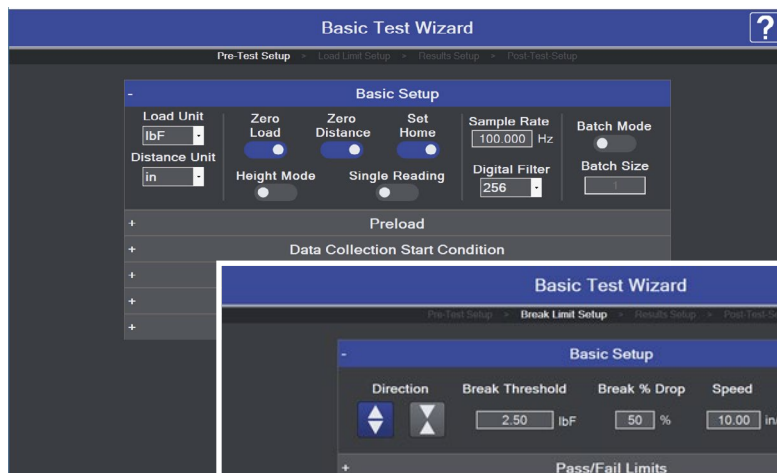
- Unité de mesure
- Taille de l'échantillon
- Préférences d'affichage
- Pré-charge
- Indications utilisateur

2. Paramètres de test

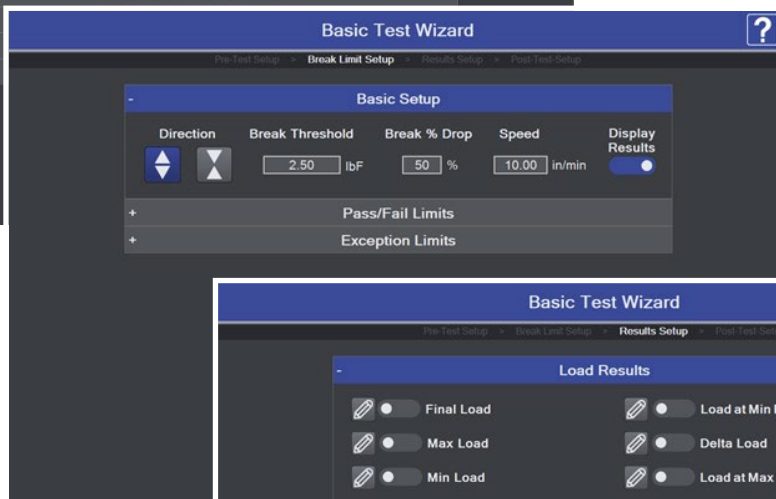
- Objectif du test
- Vitesse
- Limites Réussite / Echec
- Limites d'exceptions

3. Results & Statistics Selection

- Charge finale
- Charge maximale
- Charge minimale
- Charge à distance max.
- Charge à distance min.
- Charge à la rupture
- Charge moyenne
- Charge delta
- Distance maximale
- Distance finale
- Distance min.
- Hauteur
- Distance à charge max.
- Distance à charge min.
- Distance à la rupture
- Distance delta
- Aire sous la courbe



Paramètres de Pré-Test



Paramètres de Test

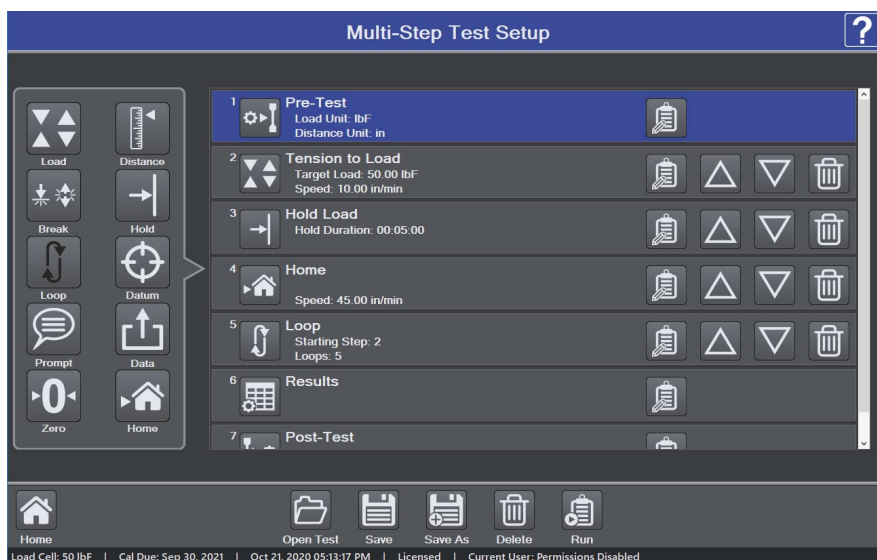


Sélection de Résultats et Statistiques

Tests multi-étapes

À partir des assistants de test de base, incorporez facilement n'importe quelle combinaison d'étapes, avec la possibilité de boucler une séquence d'étapes. Faites votre choix parmi :

- Déplacement jusqu'à la charge
- Déplacement jusqu'à la distance
- Déplacement jusqu'à la rupture
- Maintenir une charge ou une position
- Boucle / cycle
- Point de référence
- Indications utilisateur
- Sauvegarder la charge ou la position actuelle
- Maintien de zéro ou d'une position
- Retour à la position de départ



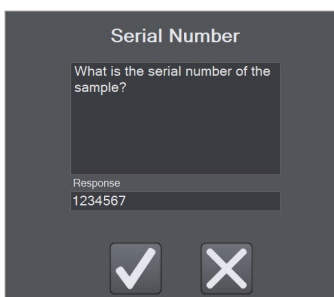
Insérer et réorganiser les étapes selon le besoin

Indications utilisateur

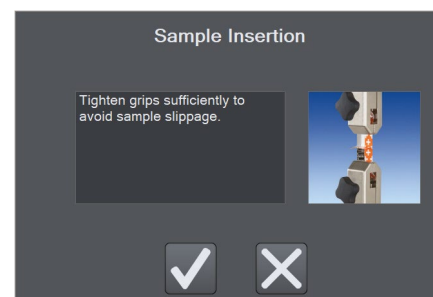
Les indications peuvent apparaître au début de chaque test, lot, ou échantillon.

Les indications **"Ask"** demandent à l'utilisateur des informations qui sont enregistrées dans le tableau des résultats. Par exemple, un numéro de lot. Tapez la réponse ou utilisez un lecteur de codes-barres.

Les indications **"Tell"** donnent des instructions à l'utilisateur et peuvent inclure une image du test.



"Ask" Demander des informations



"Tell" Donner des informations, guider

Faites passer vos mesures à un niveau supérieur

Utilisez le **Height Mode** pour déterminer la hauteur à une charge donnée, généralement utilisé pour les tests sur ressorts. Un point de référence peut être défini.



Compensation de la Déflexion

Les cadres de test et les capteurs de force de la Série F sont compensés en usine en fonction de la déflexion, ce qui permet d'obtenir une précision de mesure de la distance du système de $\pm 0,05 \text{ mm}$ pour toute charge et toute position. Pour compenser davantage les poignées et les accessoires, utilisez l'utilitaire de compensation de déflexion d'IntelliMESUR®. Le fichier de compensation de déflexion peut être associé au fichier de configuration du test.



Acquisition et gestion des données fiable

Rapidité

Le taux d'échantillonnage du capteur de force de **20 000 Hz** permet d'obtenir des mesures de pointe précises, même lors d'événements de durée rapide. IntelliMESUR® collecte les données de charge et de déplacement jusqu'à **1 000 Hz**, permettant jusqu'à 1 million de points par cycle.

Rapports personnalisables

Imprimez ou créez un rapport PDF, comprenant les résultats, les statistiques, graphiques, les informations utilisateur et système et les commentaires. Personnalisez le rapport avec le logo de l'entreprise et une image.

Créer des modèles de rapports à sauvegarder.

Enregistrement ou export des données

Enregistrez automatiquement ou manuellement les tests individuels ou les lots sur clé USB à l'emplacement de votre choix. Les fichiers sont générés avec le nom du test et l'horodatage pour une recherche rapide.

Les ensembles de résultats et les données des essais individuels peuvent également être exportés sous forme de fichiers .csv.

Run No.	Status	Serial Number	Date	Time	Speed (in/min)	Max Load (lbf)	Max Distance (in)
1	Pass	12345	11-Dec-20	12:43:37 PM	10	4.74	0.3605
2	Pass	96765	11-Dec-20	12:43:48 PM	10	4.34	0.365
3	Pass	92468	11-Dec-20	12:43:50 PM	10	-5.16	0.275

Statistics	Value
Maximum	-5.16
Minimum	4.34
Mean	4.32
Std. Dev.	0.2584
Variance	0.0668

Export de résultats .csv

Peel Test

Peel Test.tst

A batch of T-peel tests were performed on 1" samples, at a rate of 6 in/min. Peak results were obtained and compared against pass/fail criteria.

Equipment used:
 - F305 test frame
 - FS05-20 load cell
 - G1008 grips

System Information:
 IntelliMESUR Version: 1.0.0
 Frame Model: F305
 Test Frame Serial Number: 1234567
 Test Frame Capacity: 300 lbf / 1.5 kN
 Test Frame Firmware Version: 1.00.00
 Load Cell Model: RM105-0
 Load Cell Serial Number: 9876543
 Calibration Date: Sep 30, 2020
 Calibration Due Date: Sep 30, 2021

Run No.	Status	Date	Time	Speed (in/min)	Max Load (lbf)
1	Pass	Dec 22, 2020	04:22:45 PM	10.00	5.60
2	Pass	Dec 22, 2020	04:22:51 PM	10.00	5.02
3	Pass	Dec 22, 2020	04:22:57 PM	10.00	5.02

Statistics	Status	Date	Time	Speed (in/min)	Max Load (lbf)
Maximum					5.60
Minimum					5.02
Mean					5.28
Std. Dev.					0.2424
Variance					0.0588

Graph

All samples passed.

Rapport PDF

Accès utilisateur sécurisé

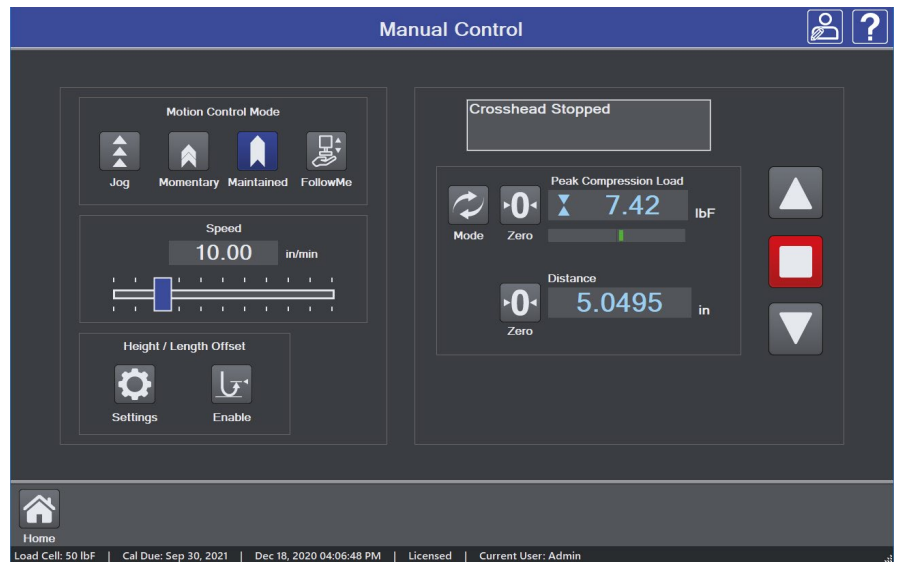
Contrôle de l'accès utilisateur avec trois niveaux de permission :

- **Administrators/ Administrateurs :** accès complet.
- **Supervisor/Superviseurs :** peuvent créer un test, exécuter des rapports, calibrer les capteurs de force et modifier les paramètres.
- **Operators/Opérateur :** peuvent utiliser un test enregistré, exécuter un test, mais ne peut pas créer un test ou exécuter des fonctions plus avancées.



Contrôle manuel Intelligent

Contrôlez manuellement le cadre de test pour obtenir des résultats rapides de force et distance, ou positionnez la traverse manuellement avant le test. Sélectionnez parmi plusieurs méthodes, comme le mouvement momentané (maintien du bouton), le mouvement maintenu (relâchement du bouton), le mode jogging avec trois présélections de distance.

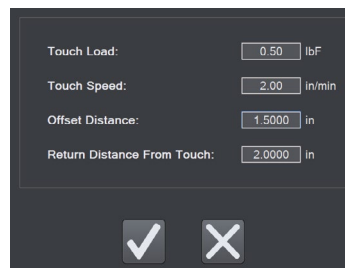


Avec la fonction intuitive **FollowMe®**, appuyer ou pousser sur le capteur de force pour déplacer la traverse. FollowMe® s'adapte aussi bien pour un positionnement rapide que pour des ajustements précis.



FollowMe®

L'utilitaire de **décalage hauteur / longueur** (**Height / Length Offset**) du menu "Manual Control" définit le point de référence pour s'adapter aux applications dans lesquelles les poignées ne peuvent pas se toucher directement.



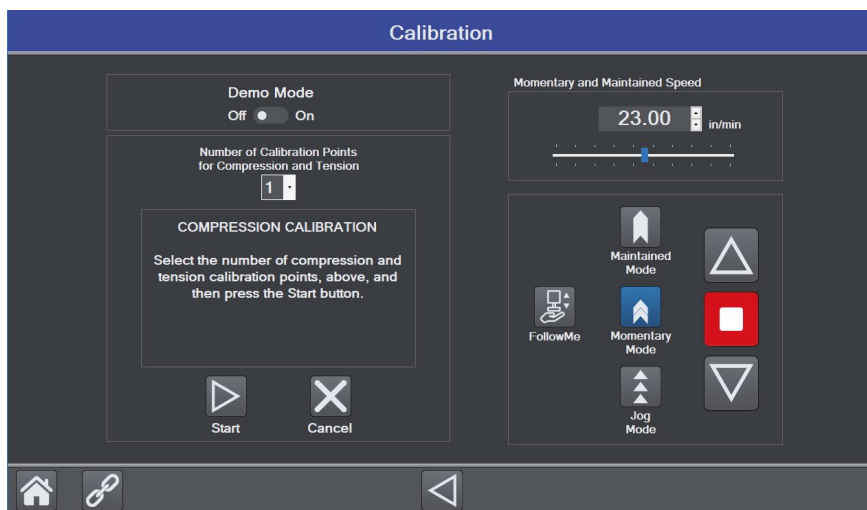
Entretien unique

Étalonnage des capteurs de force sur le cadre d'essai ou hors site

Les capteurs de force des séries FS05 et R07 peuvent être calibrés de deux manières :

Cadre de Test

IntelliMESUR® présente un utilitaire intégré, avec un assistant intuitif étape par étape. Les commandes manuelles permettent à l'utilisateur d'appliquer des forces en traction ou compression depuis le panneau de contrôle tactile.



Hors site

Retirez aisément le capteur de force pour un étalonnage "hors site" qui s'effectue grâce aux indicateurs Mark-10 des Séries M7i ou M5i.



Capteur de force FS05 connecté à un indicateur M5i via un adaptateur AC1083 pour l'étalonnage hors site

Evolutif sur le terrain

Le micrologiciel du cadre de test et le logiciel IntelliMESUR® peut être mis à jour sur le terrain via une interface utilisateur simple. Il n'est pas nécessaire de programmer un appel de service assistance ou de renvoyer le matériel à l'usine.



Electronique facile d'entretien

La plupart des composants électroniques se trouvent dans un module intégré, facilement remplaçable sans outils ou processus spécifique.



Retrait du module électronique

Accessoires inclus



F105 / F305 / F505 / F505H

- Panneau de commande, support de montage et accessoires (modèles -IMT uniquement)
- Support de montage, extrémité de colonne (F505H uniquement)
- Clé USB avec logiciel d'installation (modèles -IM uniquement)
- Dongle USB (modèles -IM uniquement)
- Câble USB
- Crochet moyen #10-32M
- Grand crochet 5/16-18M
- Plaque de compression diamètre #10-32F 2"
- Tige d'extension #10-32 M/F 2"
- Coupleur #10-32 F/F
- Adaptateur, 5/16-18M à #10-32F
- Jeu de vis, #10-32 x 3/4"
- Écrou hexagonal #10-32 (2)
- Câble d'alimentation
- Jeu de clé Allen
- Certificat d'étalonnage en force traçable NST



F755 / F755S / F1505 / F1505S

- Panneau de commande, support de montage et accessoires (modèles -IMT uniquement)
- Clé USB avec logiciel d'installation (modèles -IM uniquement)
- Dongle USB (modèles -IM uniquement)
- Câble USB
- Kit pour embout à œil
- Embouts à œil (2)
- Clé à ergots (2)
- Câble d'alimentation
- Jeu de clé Allen
- Certificat d'étalonnage en force traçable NIST

Accessoires en option



Extensions de colonnes pour F105 / F305 / F505 / F505H

Choisissez une extension de colonne simple ou double pour des échantillons surdimensionnés. Trois hauteurs disponibles 150, 300, et 600 mm. Les extensions à double colonne peuvent accueillir des échantillons d'une largeur de 508 mm, ou un échantillon rond de $\varnothing 546$ mm. La base contient des rangées de rainures en T pour le montage de l'appareil. Les extensions à double colonne ne sont pas disponibles pour le F505H.



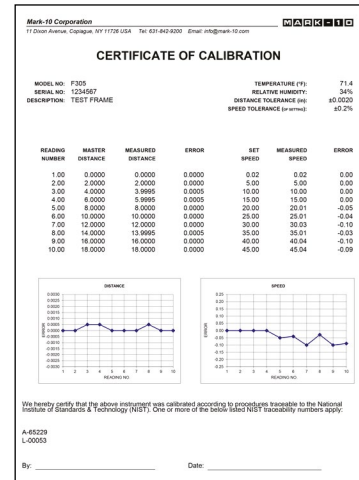
Bouclier de sécurité pour F105 / F305 / F505 (AC1086)

Assure une protection contre les débris et pincements des échantillons. Le bouclier s'ouvre et se ferme par rotation sans effort. Un verrouillage électrique empêche le fonctionnement du banc d'essai lorsque la porte est ouverte. Comprend un interrupteur d'arrêt d'urgence à distance.



Bouclier de sécurité pour F755 / F755S / F1505 / F1505S (AC1092-1, AC1092-2)

Assure une protection contre les débris et pincements des échantillons. Un verrouillage électrique empêche le fonctionnement du banc d'essai lorsque la porte est ouverte. Le panneau de commande de la tablette et l'interrupteur d'arrêt d'urgence peuvent être montés sur le cadre externe du bouclier. Également compatible avec les modèles F105, F305 et F505 avec des extensions de colonne allant 600 mm.



Certificat d'étalonnage - Distance et vitesse (CERT-DS)

Certificat d'étalonnage rattaché NIST pour la mesure de la distance et de la vitesse.



Hub USB (AC1093)

Un Hub de 4 ports USB est fixé sur la colonne du banc pour améliorer la gestion des câbles et faciliter l'utilisation de périphériques tels qu'une clé USB, un lecteur de codes-barres, etc. Compatible avec tous les bancs de la série F.



Adaptateur, FS05 pour connecteur Plug & Test® et Extension (AC1083, AC1084)

Adapte un capteur de force série FS05 ou un capteur PTAF à la technologie Plug & Test® pour faciliter la calibration externe via un indicateur Mark-10. Permet également le montage d'un F05 sur les bancs de tests F755, F755S, F1505, and F1505S. Configuration ci-dessus avec l'indicateur M5i et l'extension de câble AC1084.



Adaptateur de capteur de force tiers (PTAF)

Adapte un capteur de force fourni par l'utilisateur aux bancs de tests F105, F305, F505 et F505H, et aux indicateurs M5i et M7i. L'adaptateur AC1083 est nécessaire pour les cadres de test des modèles F755, F755S, F1505 et F1505S. Utilisez l'utilitaire du logiciel inclus pour choisir parmi une liste de capacités de force communes pré-enregistrées. La configuration nécessite un appareil de mesure universel modèle M5i ou M7i.

SPÉCIFICATIONS

	F105	F305	F505	F505H	F755	F755S	F1505	F1505S
Capacité*	100 lbF [0,5 kN]	300 lbF [1,5 kN]	500 lbF [2,2 kN]		750 lbF [3,4 kN]		1,500 lbF [6,7 kN]	
Course maximum	18.0 in [457 mm]				32.0 in [813 mm]	14.2 in [360 mm]	32.0 in [813 mm]	14.2 in [360 mm]
Plage de vitesse	0.02 - 45 in/min [0,5 - 1,100 mm/min]				0.001 - 60 in/min [0,02 - 1,525 mm/min]		0.001 - 70 in/min [0,02 - 1,800 mm/min]	
Précision de charge (% de la PE):	Banc $\pm 0,1\%$ Capteur de force Série F505: $\pm 0,1\%$ Série R07: $\pm 0,15\%$							
Taux d'échantillonnage	20,000 Hz							
Fréquence d'acquisition	1,000 Hz							
Précision de la vitesse	$\pm 0,2\%$ du réglage, pratiquement aucune variation avec la charge							
Précision déplacement	$\pm 0,05$ mm, compensé en usine jusqu'à pleine charge							
Résolution déplacement	0.0005 in / 0,01 mm							
Interrupteur de fin de course / Répétabilité	± 0.001 in / 0,03 mm							
Alimentation	Entrée universelle 100-240 VAC, 50/60 Hz, 300W				Entrée universelle 100-240 VAC, 50/60 Hz, 120W		Entrée universelle 100-240 VAC, 50/60 Hz, 450W	
Fusible	1.2 A, 250V, 3AG, SLO BLO				4A, 3AG, SLO BLO			
Poids	60 lb [27 kg]		70 lb [32 kg]		184 lb [83 kg]	149 lb [68 kg]	197 lb [89 kg]	157 lb [71 kg]
Poids emballage	75 lb [34 kg]		85 lb [39 kg]		235 lb [107 kg]	195 lb [88 kg]	247 lb [112 kg]	205 lb [93 kg]
Conditions d'utilisation	<ul style="list-style-type: none"> ▪ Utilisation en intérieur uniquement ▪ Jusqu'à 2,000 m au dessus de la mer ▪ Plage de température de 5°C à 35°C ▪ Plage d'humidité : jusqu'à 80% d'humidité relative à 31°C, diminuant linéairement à 50% d'humidité relative à 40°C, sans condensation ▪ Fluctuations de la tension d'alimentation secteur jusqu'à $\pm 10\%$ de la tension nominale ▪ Surtensions transitoires jusqu'aux niveaux de surtension de Catégorie II ▪ Utilisation en environnement jusqu'au Degré 2 de Pollution 							
Conformité	CE							
Garantie	3 ans							

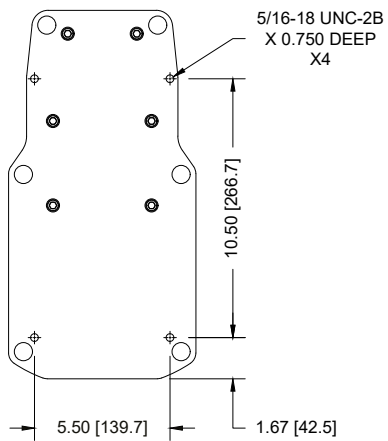
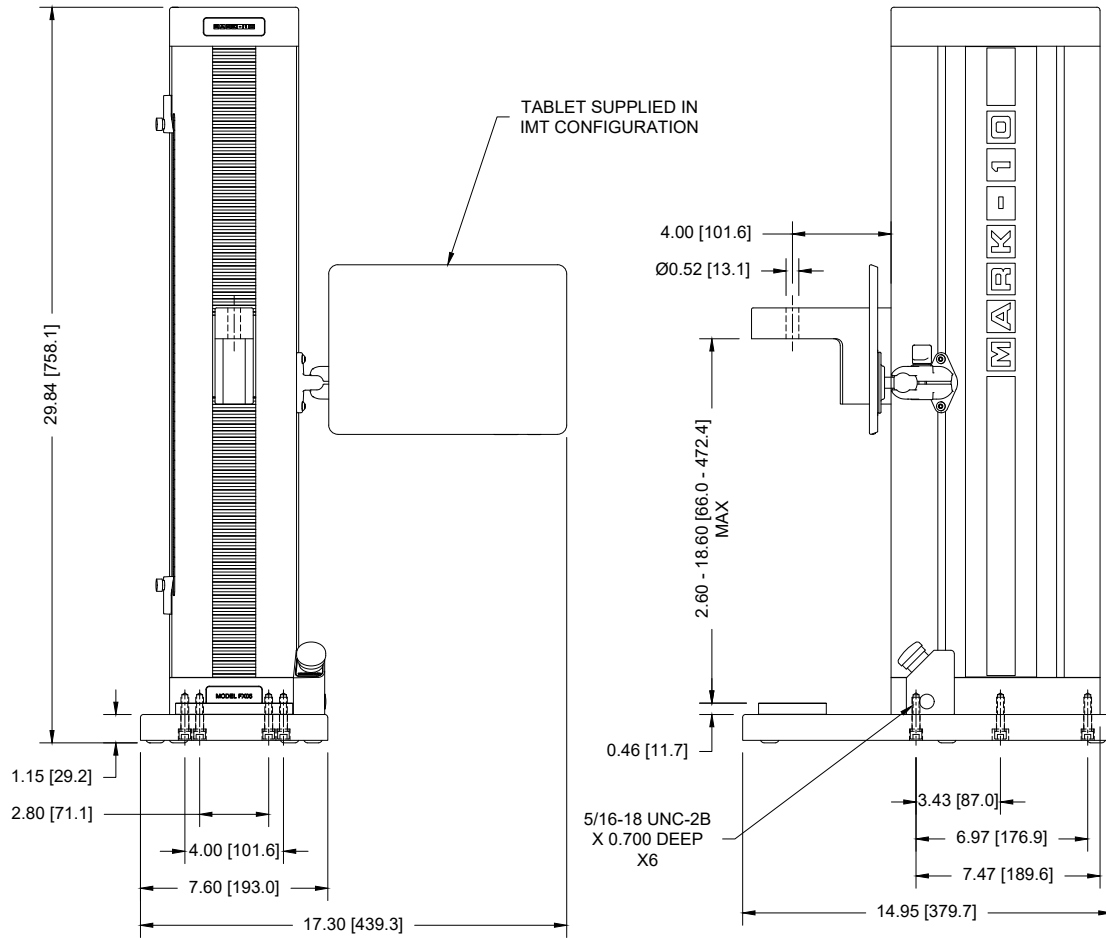
* Capacité de charge réduite à des vitesses plus élevées pour les modèles suivants :

- F305 : limité à 1 kN au dessus de 610 mm/min
- F505 / F505H : limité à 1.5 kN au dessus de 610 mm/min
- F755 / F755S : limité à 2.3 kN au dessus de 900 mm/min
- F1505 / F1505S : limité à 4.5 kN au dessus de 1,525 mm/min

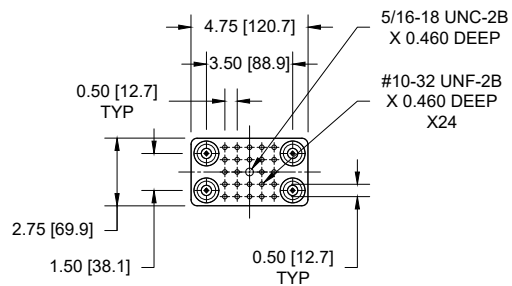
SPÉCIFICATIONS

Dimensions in [mm]

Modèles F105 | F305 | F505

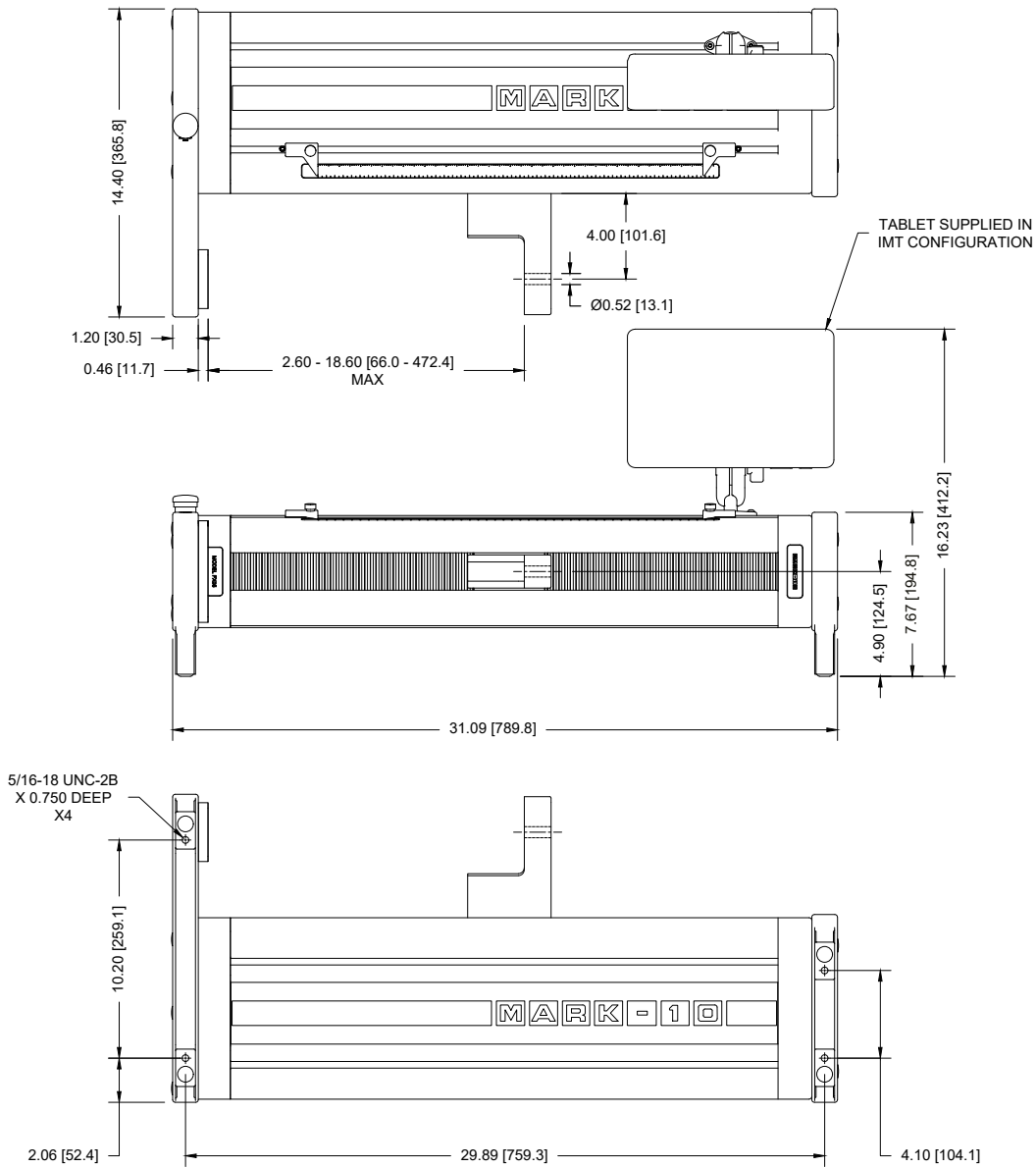


**BENCH MOUNTING HOLES
BOTTOM VIEW**

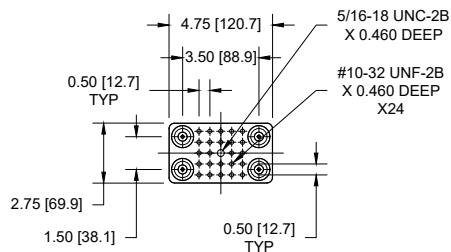


**MOUNTING PLATE
TOP VIEW**

Modèle F505H in [mm]



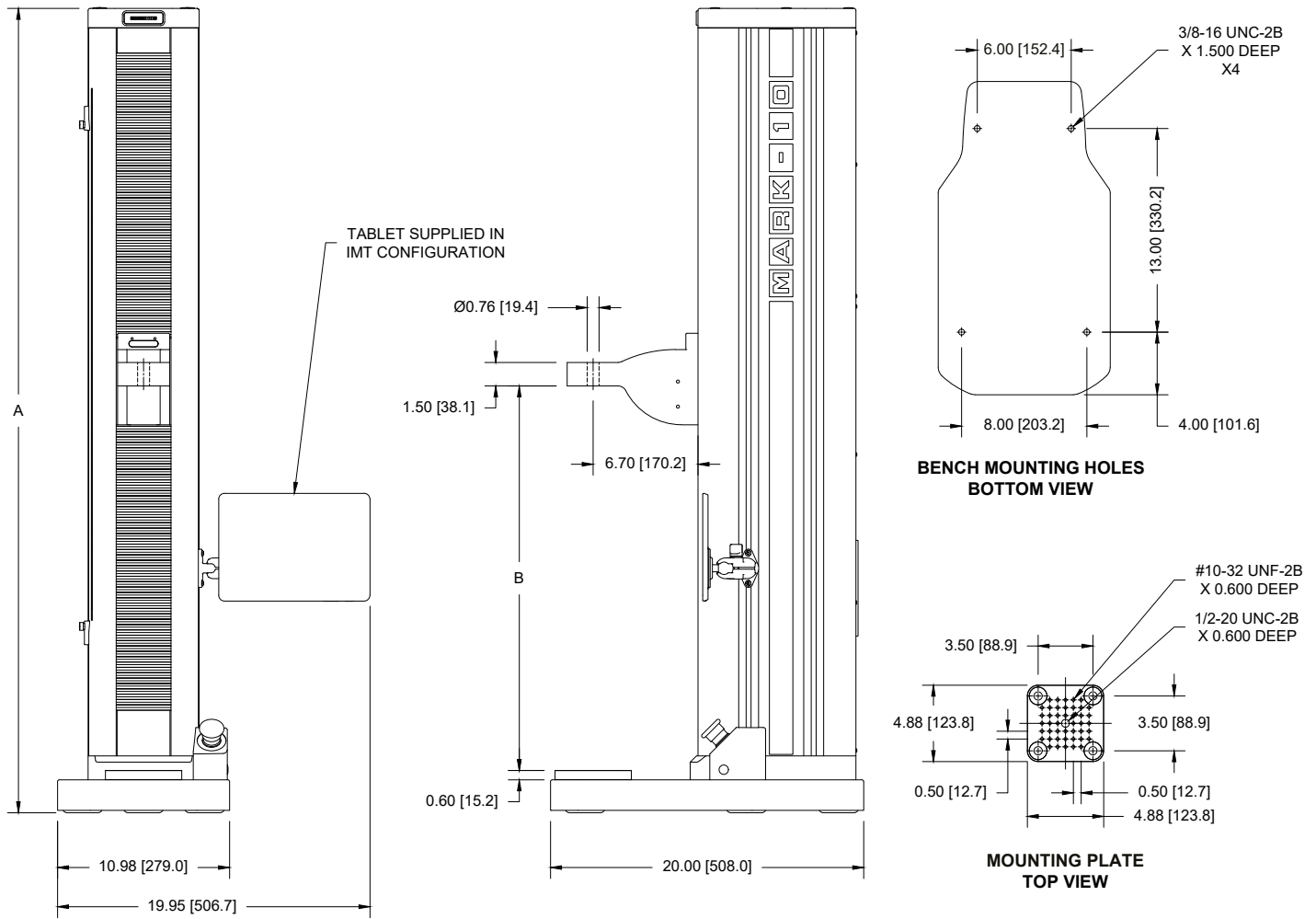
**BENCH MOUNTING HOLES
BOTTOM VIEW**



**MOUNTING PLATE
TOP VIEW**

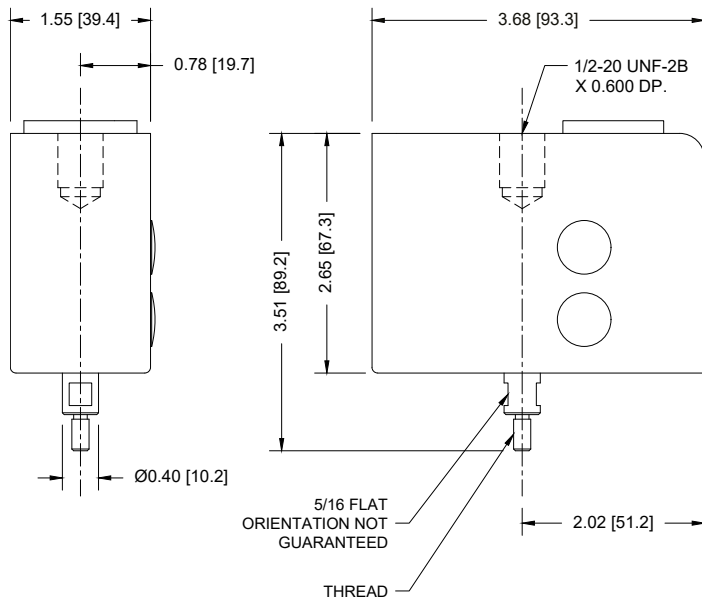
SPÉCIFICATIONS

Modèles F755 | F755S | F1505 | F1505S in [mm]



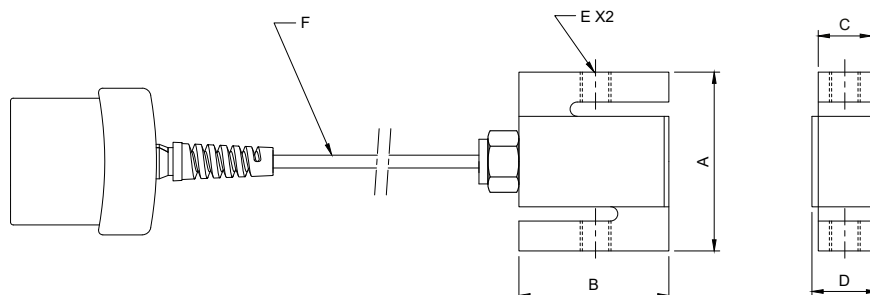
	F755	F755S	F1505	F1505S
A	51.35 [1304.3]	33.89 [860.9]	50.85 [1291.6]	33.39 [848.1]
B	8.13 - 40.13 [206.4 - 1019.2]	8.13 - 22.33 [206.4 - 567.1]	8.13 - 40.13 [206.4 - 1019.2]	8.13 - 22.33 [206.4 - 567.1]

Capteur de Force Série FS05 in [mm]



Référence	Fil conducteur
FS05-012 - FS05-100	#10-32 UNF
FS05-200 - FS05-500	5/16-18 UNC

Capteur de force Série R07



Référence	A	B	C	D	E	F
MR07-50	2.40 [61.0]	2.00 [50.8]	0.46 [11.7]	0.90 [22.9]	1/4-28 UNF	10.00 [254.0]
MR07-100						
MR07-200						
MR07-300			0.71 [18.0]	1.10 [27.9]	1/2-20 UNF	
MR07-500						
MR07-750						
MR07-1000			0.96 [24.4]	1.40 [35.6]		
MR07-1500						

Système complet - Banc de test avec panneau de commande pré-installé IntelliMESUR®

Référence	Description
F105-IMT	Banc de test avec tablette de contrôle équipée d'IntelliMESUR®, vertical, 0.5 kN, 110V
F305-IMT	Banc de test avec tablette de contrôle équipée d'IntelliMESUR®, vertical, 1.5 kN, 110V
F505-IMT	Banc de test avec tablette de contrôle équipée d'IntelliMESUR®, vertical, 2.2 kN, 110V
F505H-IMT	Banc de test avec tablette de contrôle équipée d'IntelliMESUR®, horizontal, 2.2 kN, 110V
F755-IMT	Banc de test avec tablette de contrôle équipée d'IntelliMESUR®, horizontal, 3.4 kN, 110V
F755S-IMT	Banc de test avec tablette de contrôle équipée d'IntelliMESUR®, horizontal, petite colonne, 3.4 kN, 110V
F1505-IMT	Banc de test avec tablette de contrôle équipée d'IntelliMESUR®, vertical, 6.7 kN, 110V
F1505S-IMT	Banc de test avec tablette de contrôle équipée d'IntelliMESUR®, vertical, petite colonne, 6.7 kN, 110V

Banc de test + Logiciel indépendant (pour installation par le client sur un appareil Windows)

Référence	Description
F105-IM	Banc de test avec logiciel IntelliMESUR®, une licence indépendante, vertical, 0.5 kN, 110V
F305-IM	Banc de test avec logiciel IntelliMESUR®, une licence indépendante, vertical, 1.5 kN, 110V
F505-IM	Banc de test avec logiciel IntelliMESUR®, une licence indépendante, vertical, 2.2 kN, 110V
F505H-IM	Banc de test avec logiciel IntelliMESUR®, une licence indépendante, horizontal, 2.2 kN, 110V
F755-IM	Banc de test avec logiciel IntelliMESUR®, une licence indépendante, vertical, 3.4 kN, 110V
F755S-IM	Banc de test avec logiciel IntelliMESUR®, une licence indépendante, vertical, petite colonne, 3.4 kN, 110V
F1505-IM	Banc de test avec logiciel IntelliMESUR®, une licence indépendante, vertical, 6.7 kN, 110V
F1505S-IM	Banc de test avec logiciel IntelliMESUR®, une licence indépendante, vertical, petite colonne, 6.7 kN, 110V

Choisissez un système complet ou un banc + logiciel
 Choisissez un capteur de force (requis - voir page suivante)

Capteur de force Série FS05

Compatible avec les bancs F105, F305, F505, et F505H. Un adaptateur AC1083 est nécessaire pour les bancs F755, F755S, F1505, et F1505S.



Référence	Capacité x Résolution						
	lbF	ozF	gF	kgF	N	kN	mN
FS05-012	0.12 x 0.00002	2 x 0.0005	50 x 0.01	-	0.5 x 0.0001	-	500 x 0.1
FS05-025	0.25 x 0.0001	4 x 0.002	100 x 0.05	-	1 x 0.0005	-	1000 x 0.5
FS05-05	0.5 x 0.0002	8 x 0.005	250 x 0.1	-	2.5 x 0.001	-	2500 x 1
FS05-2	2 x 0.001	32 x 0.02	1000 x 0.5	1 x 0.0005	10 x 0.005	-	-
FS05-5	5 x 0.002	80 x 0.05	2500 x 1	2.5 x 0.001	25 x 0.01	-	-
FS05-10	10 x 0.005	160 x 0.1	5000 x 2	5 x 0.002	50 x 0.02	-	-
FS05-20	20 x 0.01	320 x 0.2	10000 x 5	10 x 0.005	100 x 0.05	-	-
FS05-50	50 x 0.02	800 x 0.5	25000 x 10	25 x 0.01	250 x 0.1	-	-
FS05-100	100 x 0.05	1600 x 1	50000 x 20	50 x 0.02	500 x 0.2	-	-
FS05-200	200 x 0.1	3200 x 2	-	100 x 0.05	1000 x 0.5	1 x 0.0005	-
FS05-300	300 x 0.2	4800 x 5	-	150 x 0.1	1500 x 1	1.5 x 0.001	-
FS05-500	500 x 0.2	8000 x 5	-	250 x 0.1	2500 x 1	2.5 x 0.001	-

Choisissez un ou plusieurs capteurs de force

Capteur de Force Série R07

Compatible avec les bancs F755, F755S, F1505, et F1505S. Ne peut s'utiliser sur les bancs F105, F305, F505, et F505H.



Référence	Capacité x Résolution					
	lbF	ozF	gF	kgF	N	kN
MR07-50	50 x 0.02	800 x 0.5	25000 x 10	25 x 0.01	250 x 0.1	-
MR07-100	100 x 0.05	1600 x 1	50000 x 20	50 x 0.02	500 x 0.2	-
MR07-200	200 x 0.1	3200 x 2	-	100 x 0.05	1000 x 0.5	1 x 0.0005
MR07-300	300 x 0.2	4800 x 5	-	150 x 0.1	1500 x 1	1.5 x 0.001
MR07-500	500 x 0.2	8000 x 5	-	250 x 0.1	2500 x 1	2.5 x 0.001
MR07-750	750 x 0.5	12000 x 10	-	375 x 0.2	3750 x 2	3.75 x 0.002
MR07-1000	1000 x 0.5	16000 x 10	-	500 x 0.2	5000 x 2	5 x 0.002
MR07-1500	1500 x 1	24000 x 20	-	750 x 0.5	7500 x 5	7.5 x 0.005

Accessoires

Référence	Description
CERT-DS	Certificat d'étalonnage, de distance et vitesse
AC1094-1	Extension de colonne simple 150 mm, F105 / F305 / F505 / F505H
AC1094-2	Extension de colonne simple 300 mm, F105 / F305 / F505 / F505H
AC1094-3	Extension de colonne simple 600 mm, F105 / F305 / F505 / F505H
AC1095-1	Extension de colonne double 150 mm, F105 / F305 / F505
AC1095-2	Extension de colonne double 300 mm, F105 / F305 / F505
AC1095-3	Extension de colonne double 600 mm, F105 / F305 / F505
AC1086	Bouclier de sécurité, F105 / F305 / F505
AC1092-1	Bouclier de sécurité, F755S / F1505S
AC1092-2	Bouclier de sécurité, F755 / F1505
AC1093	Hub USB
AC1083	Adaptateur, capteur FS05 / adaptateur PTAF, pour connecteurs Plug & Test® / bancs F755, F755S, F1505, F1505S, câble 250 mm
AC1084	Extension de câble, 610 mm, Plug & Test®, male/femelle
PTAF	Adaptateur, Plug & Test®, capteur de force fourni par le client sur les cadres de test de la série F
DC5000	Tablette sur panneau de commande, préinstallée avec IntelliMESUR®, avec matériel de montage du cadre de test.
15-1019	IntelliMESUR®, installation du client sur un appareil Windows, licence supplémentaire



WIMESURE
54, Rue de Versailles
78460 - CHEVREUSE

01 30 47 22 00
www.wimesure.fr
info@wimesure.fr



Une multitude d'applications

Les appareils de force et couple Mark-10 sont conçus pour aider les professionnels de l'industrie et des laboratoires à évaluer et garantir la qualité de leurs produits lors d'étapes clés : l'ingénierie, la fabrication et le contrôle qualité.

Wimesure distributeur exclusif

MARK-10