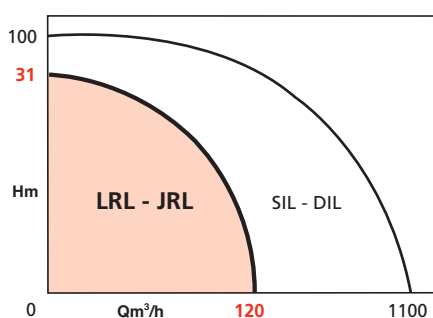


PLAGES D'UTILISATION

Débits jusqu'à :	120 m ³ /h
Hauteurs mano. jusqu'à :	31 m
Pression de service maxi :	10 bar
Plage de température :	-20° à +110°C
DN orifices :	25 à 80
MEI* de référence :	≥ 0,40

*Minimum Efficiency Index



AVANTAGES

- Faible consommation électrique.
- Montage direct sur tuyauterie horizontale ou verticale.
- Pas d'accouplement : suppression de l'alignement des arbres.
- Dispositif de dégazage permanent de la garniture mécanique.
- Installation facile et rapide.

JRL

- Disponibilité en permanence d'une pompe de secours.
- Fonctionnement en parallèle possible des deux pompes pour une augmentation du débit.
- Permutation manuelle ou automatique des pompes par coffret MGP.



APPLICATIONS

- Chauffage petit collectif et collectif.
- Climatisation.
- Boucle d'eau chaude sanitaire

Norme A.C.S. : nous consulter

POMPES EN LIGNE SIMPLES ET DOUBLES

Chauffage - Climatisation - E.C.S.*
50 Hz

*Norme A.C.S. : nous consulter

Nombreuses applications industrielles ou agricoles.

- Chauffage de serres.
- Transfert d'eau glycolée.
- Circulation d'eau glacée.

• JRL : moteurs horizontaux



• JRL : moteurs verticaux



CONCEPTION

Partie hydraulique

- Centrifuge, monocellulaire.
- Orifices aspiration-refoulement en ligne.
- Corps de pompe à brides avec orifices de raccordement manomètres, ou à raccord union (version U).
- Lanterne-palier de liaison pompe-moteur.
- Roue équilibrée dynamiquement, montée directement sur l'arbre moteur.
- Etanchéité par garniture mécanique.

JRL

- Pompe double à corps unique.
- Séparation hydraulique des deux pompes par clapet au fonctionnement silencieux.

Moteur

- IE3
- A bout d'arbre allongé.
- Roulements de guidage de l'arbre-rotor sélectionnés pour fonctionnement silencieux.

Vitesse:	1450 - 2900 tr/mn
Bobinage tri ≤ 3 kW:	230 V Δ 400 V Y
tri ≥ 4kW:	400 V Δ
Fréquence:	50 Hz (option 60 Hz)
Classe d'isolation:	155 (F)
Indice de protection:	IP 55
Conformité CE:	EN 809

CONSTRUCTION DE BASE

Pièces principales	Matériau
Corps de pompe	Fonte EN GJL 250
Lanterne palier	Fonte EN GJL 250
Arbre	Acier X20 - Cr13
Garniture mécanique	Graphite/Carbure Si/EP ¹⁾
Joint de corps	Ethylène-Propylène
Roue	Composite

1) Garniture mécanique adaptée à de l'eau pure et à des mélanges eau/glycol jusqu'à 40% et une température maximale de 40°C. D'autres garnitures sont possibles pour des conditions différentes, nous consulter.

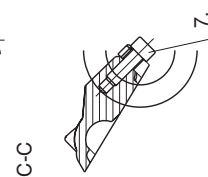
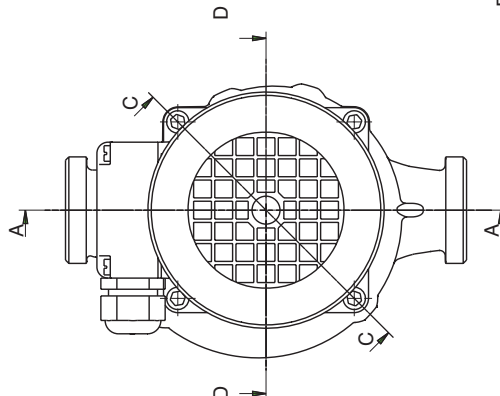
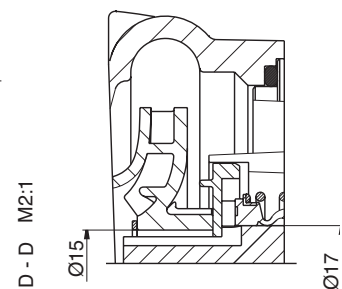
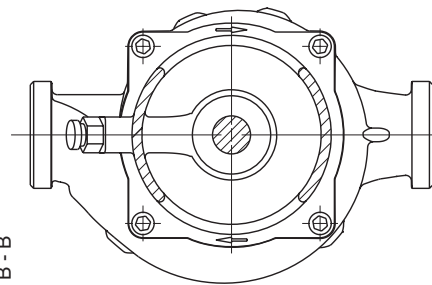
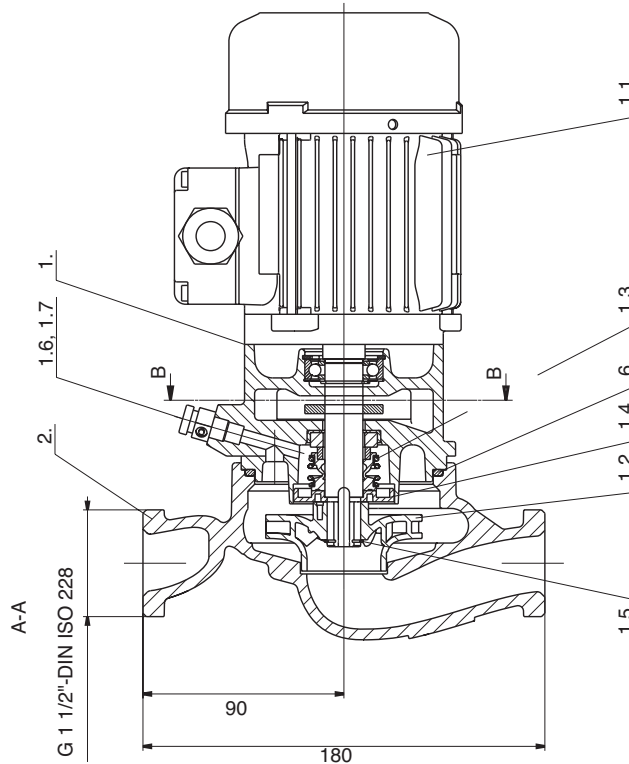
IDENTIFICATION

LRL 2 03 U - 09/0.25 - P2

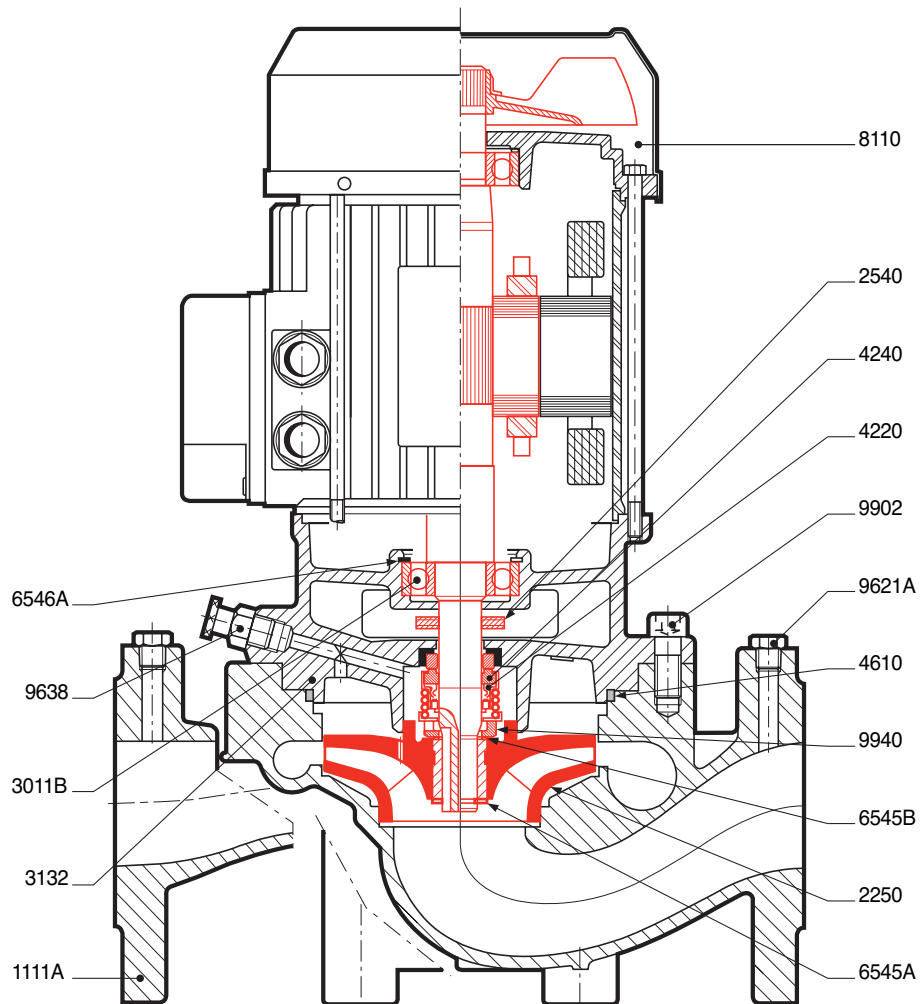
JRL 4

pompe simple	_____
pompe double	_____
2 = 2 pôles : 2900 tr/mn	_____
4 = 4 pôles : 1450 tr/mn	_____
Ø nominal des orifices (cm)	_____
à raccord union	_____
Ø nominal de la roue (cm)	_____
Puissance moteur (kW)	_____
Option : version ACS (nous consulter)	_____

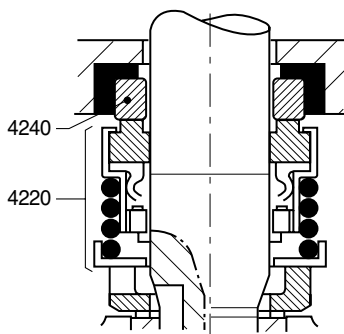
LRL-U - PLAN-COUPPE DE PRINCIPE



LRL - PLAN-COUPPE DE PRINCIPE



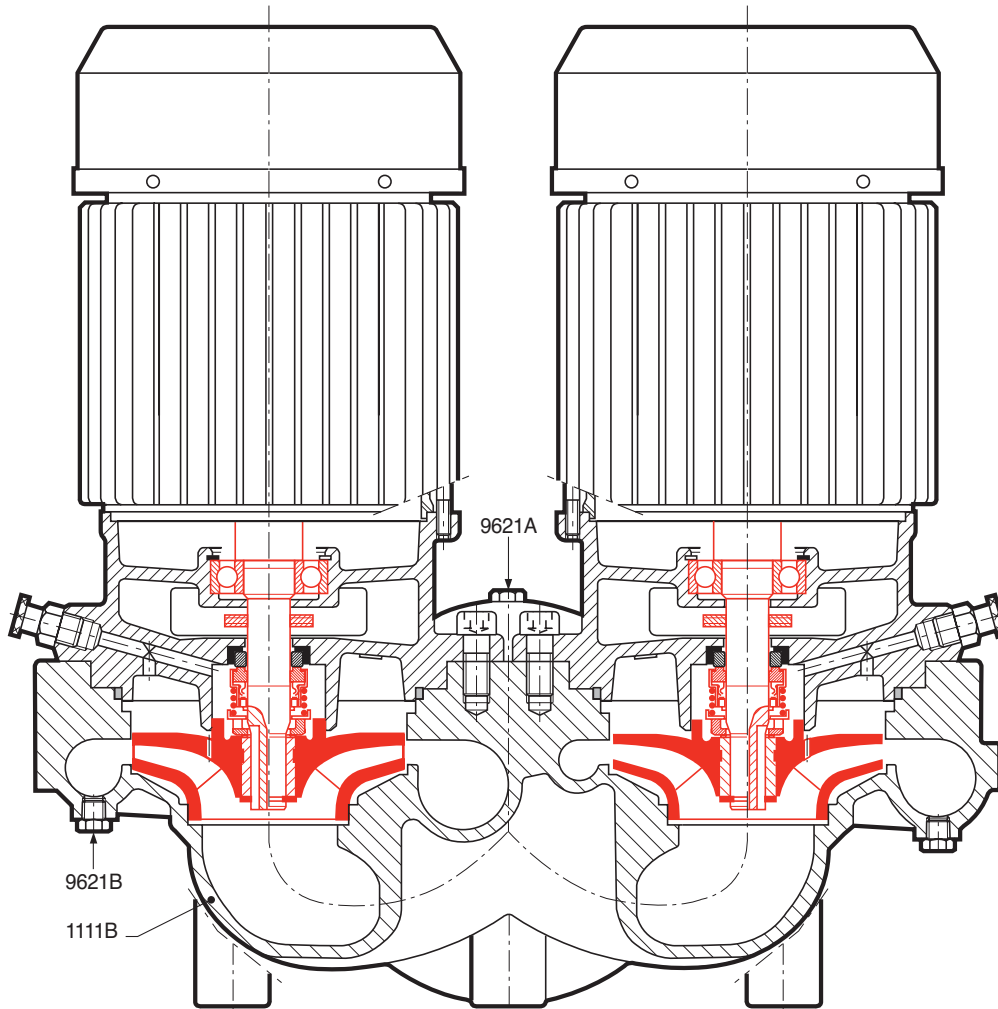
**GARNITURE MÉCANIQUE
(LRL-JRL)**



Nomenclature (commune LRL - JRL)

- 1111A - Corps de pompe simple
 - 1111B - Corps de pompe double
 - 2250 - Roue
 - 2540 - Déflecteur
 - 3011B - Roulement à billes de guidage
 - 3132H - Lanterne palier
 - 4220H - Bague tournante garniture mécanique
 - 4240H - Bague fixe garniture mécanique
 - 4610H - Joint torique corps de pompe
 - 6545A - Segment d'arrêt sur arbre
 - 6545B - Segment d'arrêt sur arbre
 - 6546A - Circlips de roulement
 - 8110H - Moteur électrique
 - 9621A - Bouchons prise manomètre
 - 9621B - Bouchons de vidange (JRL)
 - 9638 - Dégazeur garniture mécanique
 - 9647H - Clapet au refoulement (JRL)
 - 9902H - Vis de fixation lanterne palier
 - 9940H - Bague de butée garniture mécanique
- (*) Pièces de rechange recommandées

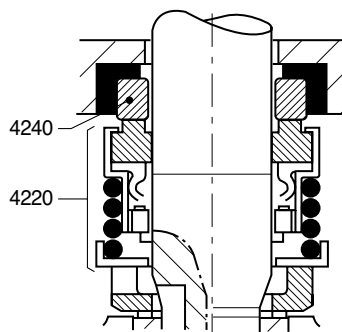
JRL - PLAN-COUCPE DE PRINCIPE



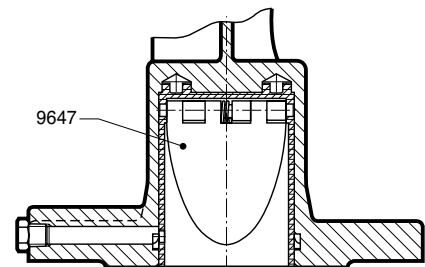
Nomenclature (commune LRL - JRL)

- 1111A - Corps de pompe simple
 - 1111B - Corps de pompe double
 - 2250 - Roue
 - 2540 - Défecteur
 - 3011B - Roulement à billes de guidage
 - 3132H - Lanterne palier
 - 4220H - Bague tournante garniture mécanique
 - 4240H - Bague fixe garniture mécanique
 - 4610H - Joint torique corps de pompe
 - 6545A - Segment d'arrêt sur arbre
 - 6545B - Segment d'arrêt sur arbre
 - 6546A - Circlips de roulement
 - 8110H - Moteur électrique
 - 9621A - Bouchons prise manomètre
 - 9621B - Bouchons de vidange (JRL)
 - 9638 - Dégazeur garniture mécanique
 - 9647H - Clapet au refoulement (JRL)
 - 9902H - Vis de fixation lanterne palier
 - 9940H - Bague de butée garniture mécanique
- (•) Pièces de rechange recommandées

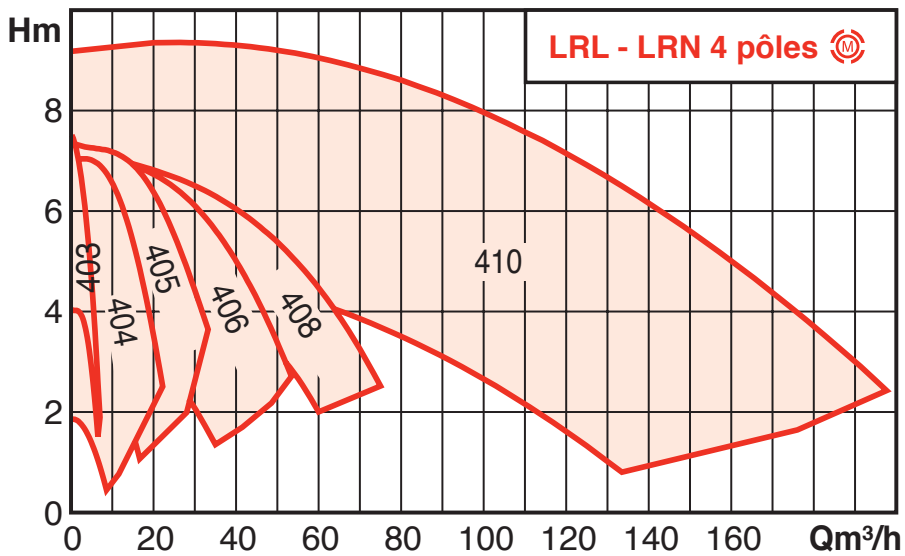
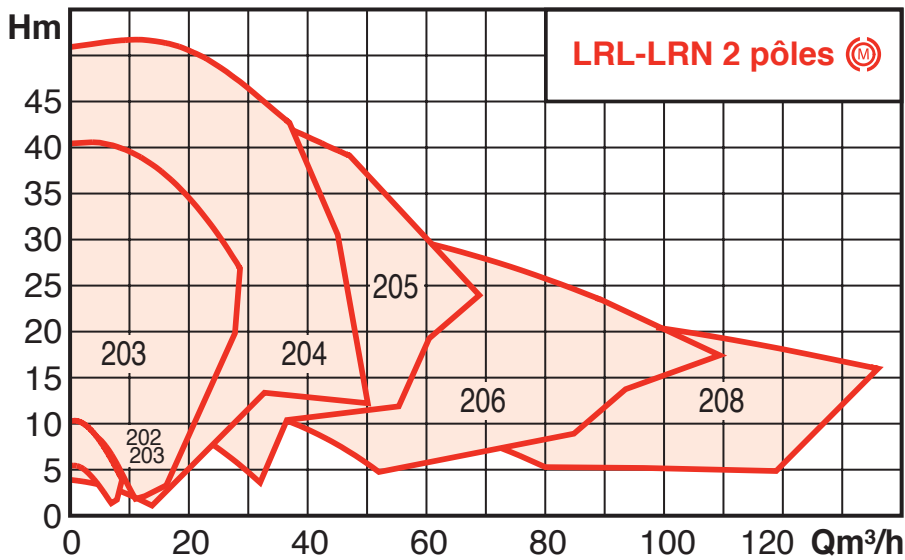
GARNITURE MÉCANIQUE (LRL-JRL)



DETAIL CLAPET (JRL) au refoulement

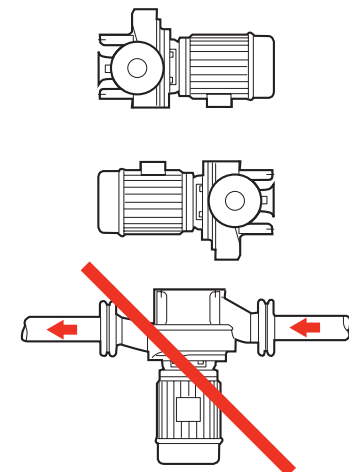
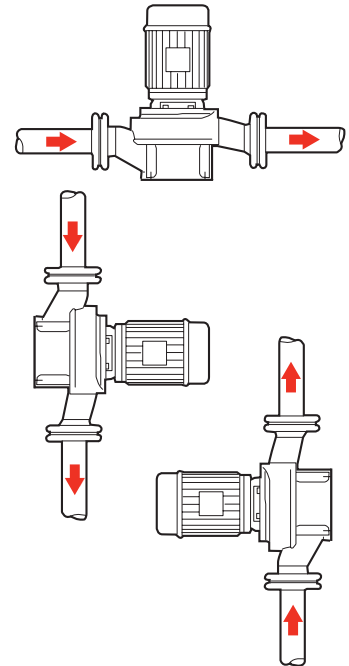


LRL - ABAQUES GÉNÉRAUX DE PRÉSELECTION

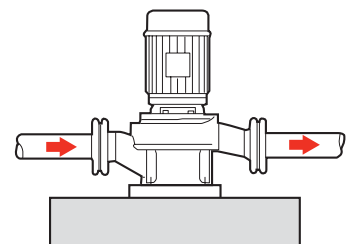


POSITIONS DE MONTAGE

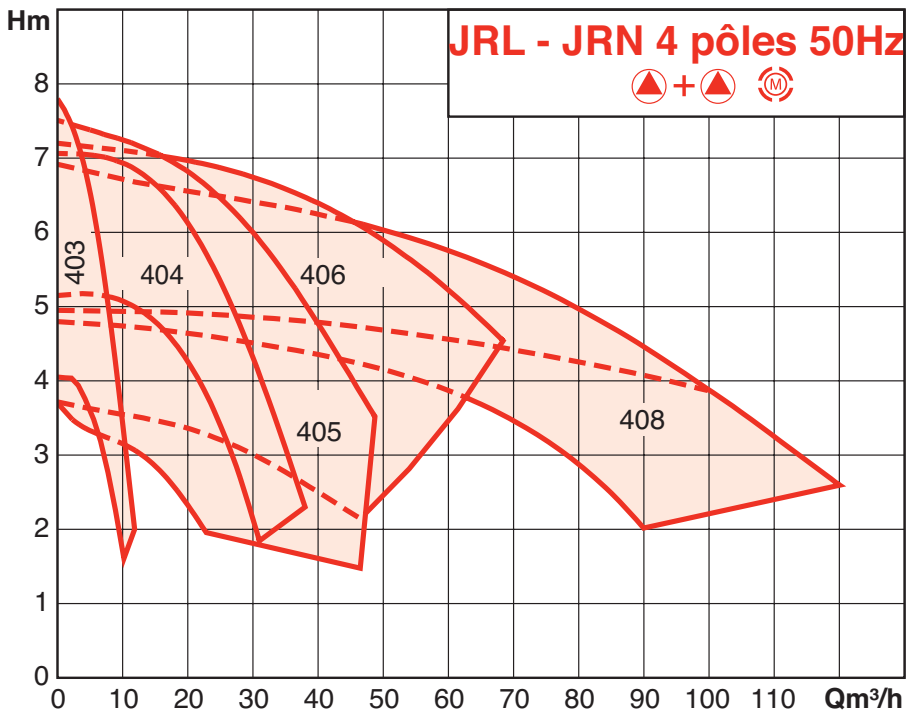
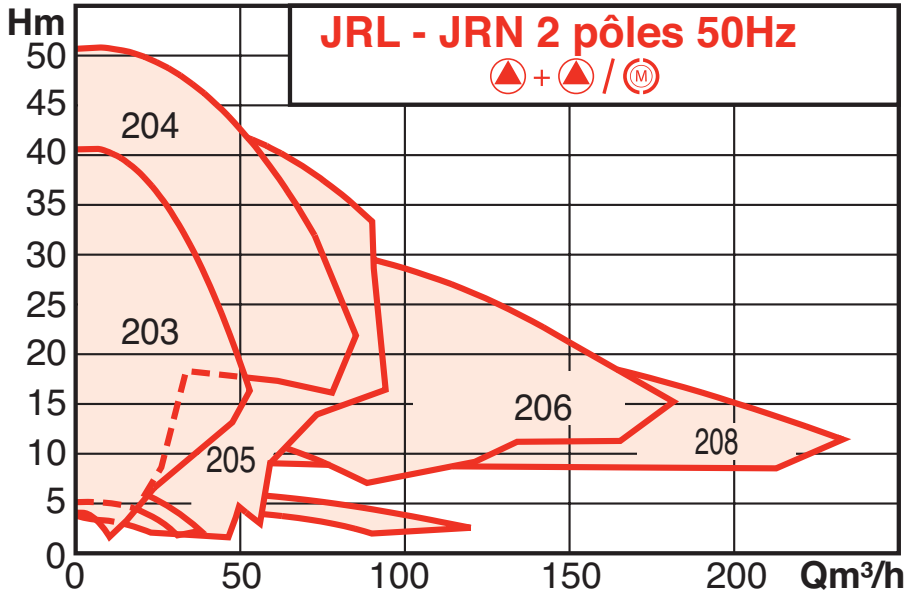
• montage direct sur tuyauterie
horizontale ou verticale



• pompes DN 65 et 80
montage sur massif avec socle support
en option

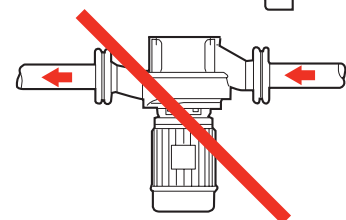
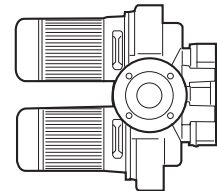
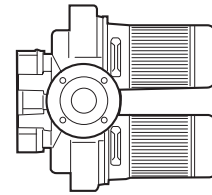
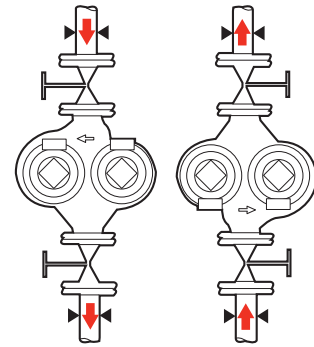
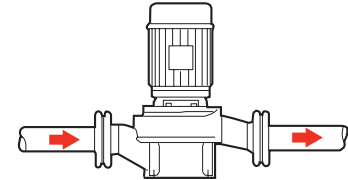


JRL - ABAQUES GÉNÉRAUX DE PRÉSELECTION

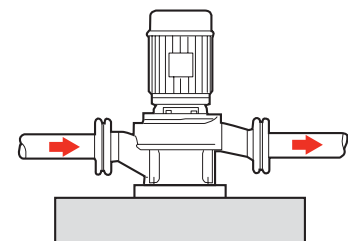


POSITIONS DE MONTAGE

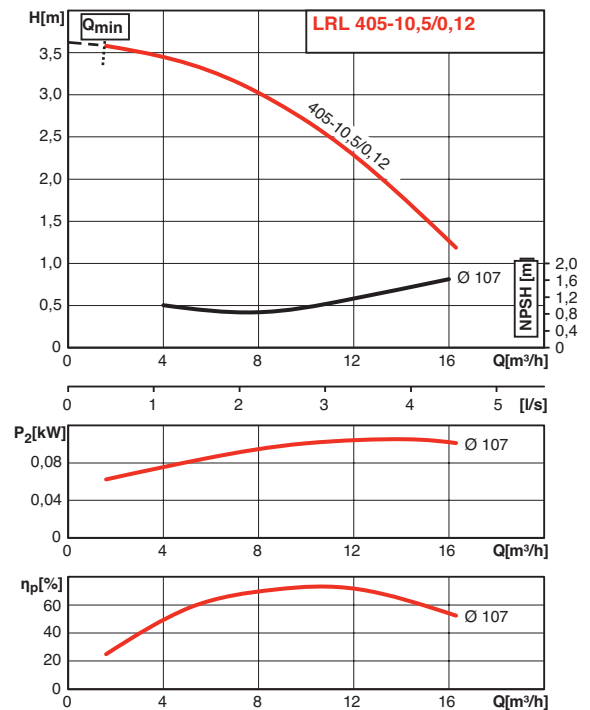
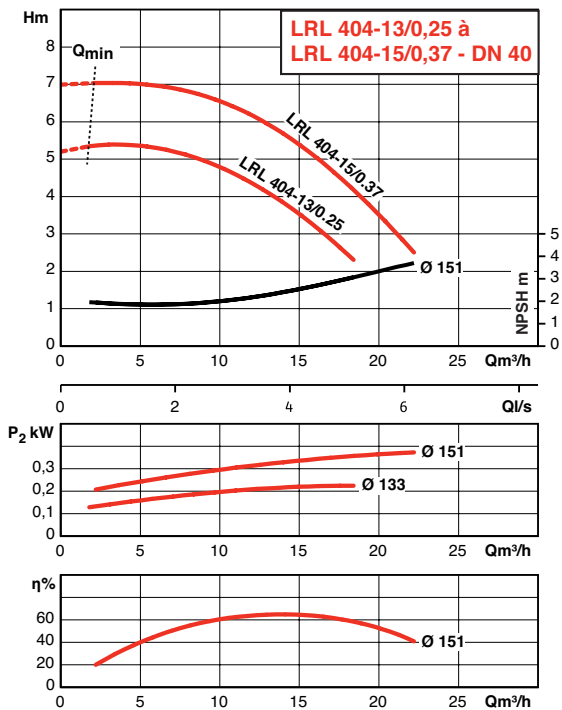
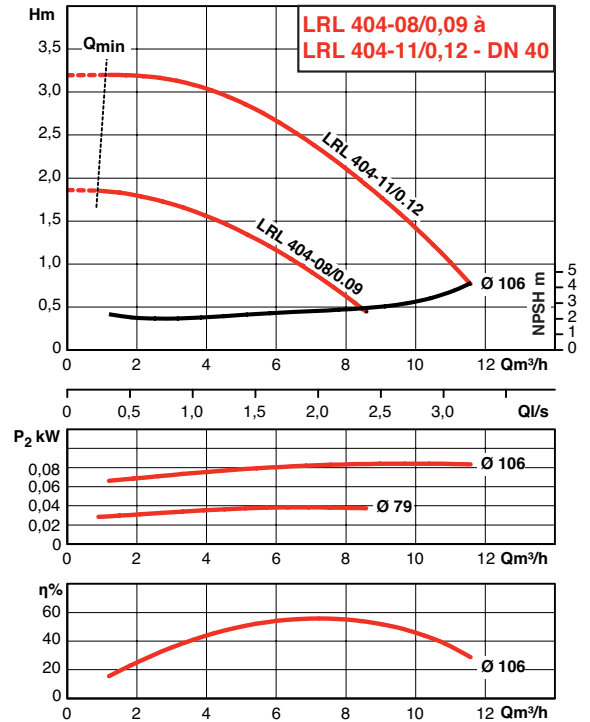
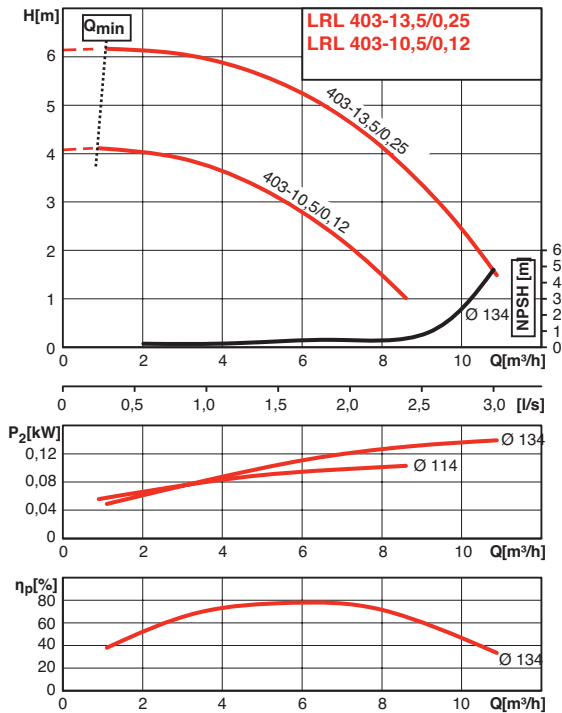
- montage direct sur tuyauterie horizontale ou verticale



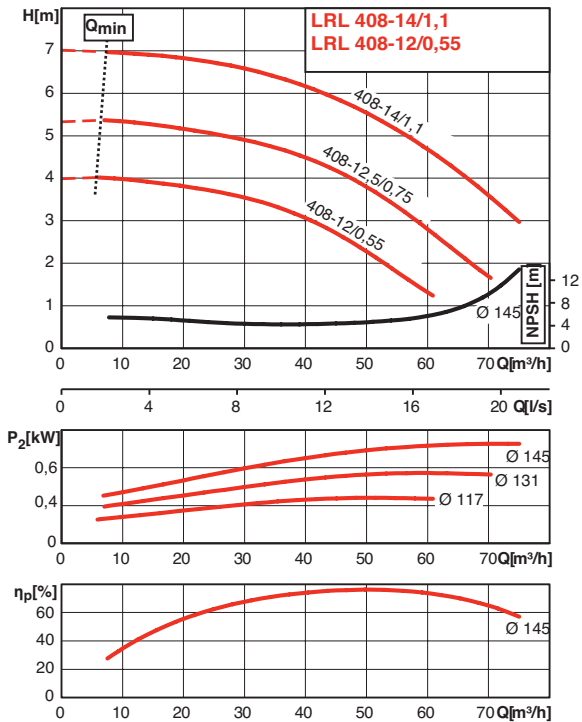
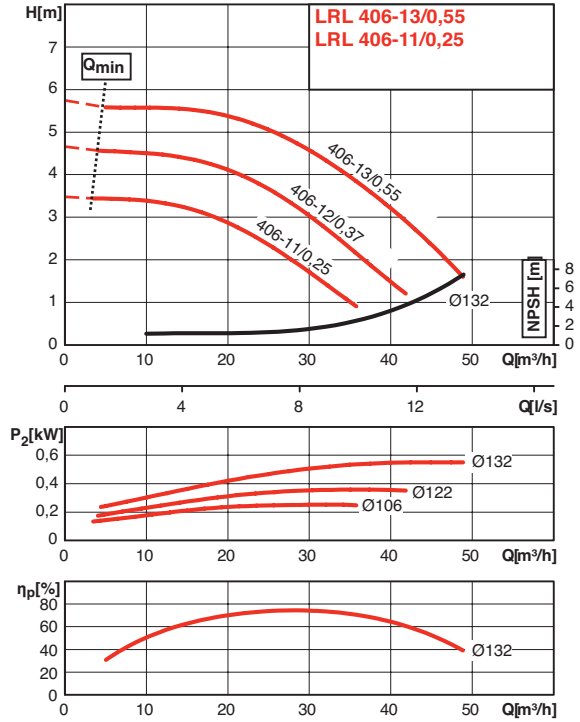
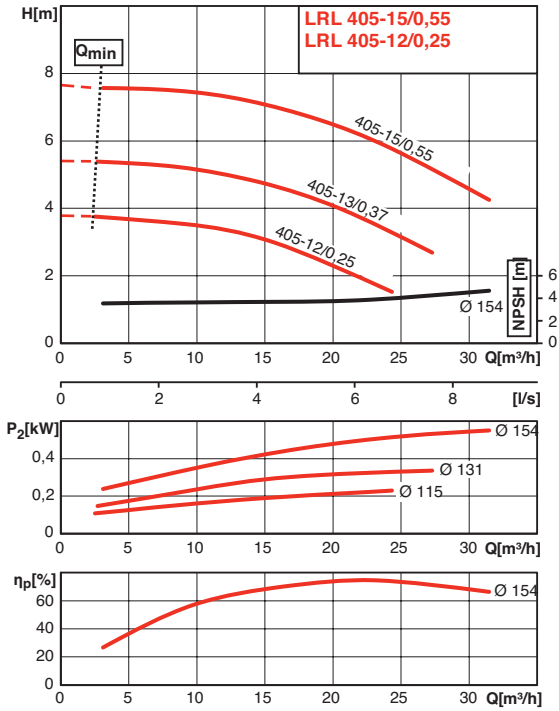
- pompes DN 65 et 80
montage sur massif avec socle support en option



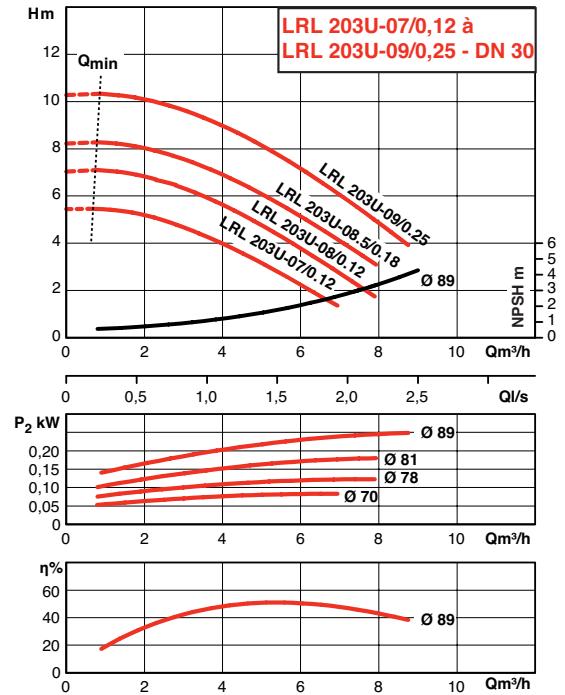
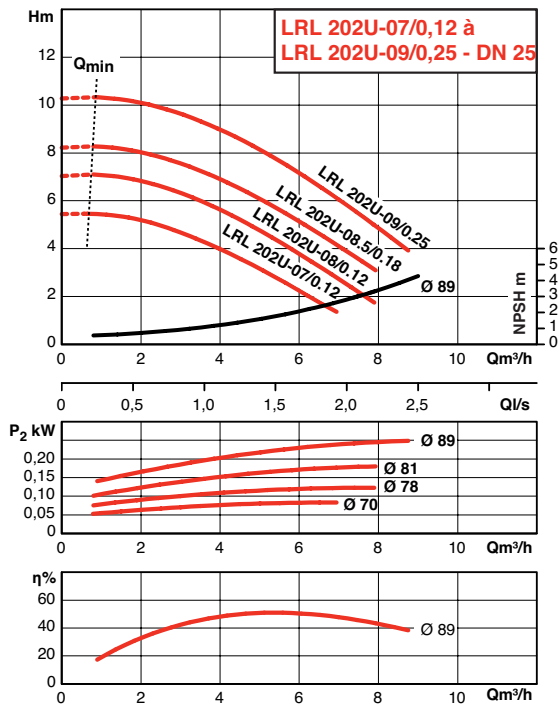
PERFORMANCES HYDRAULIQUES LRL 4 PÔLES



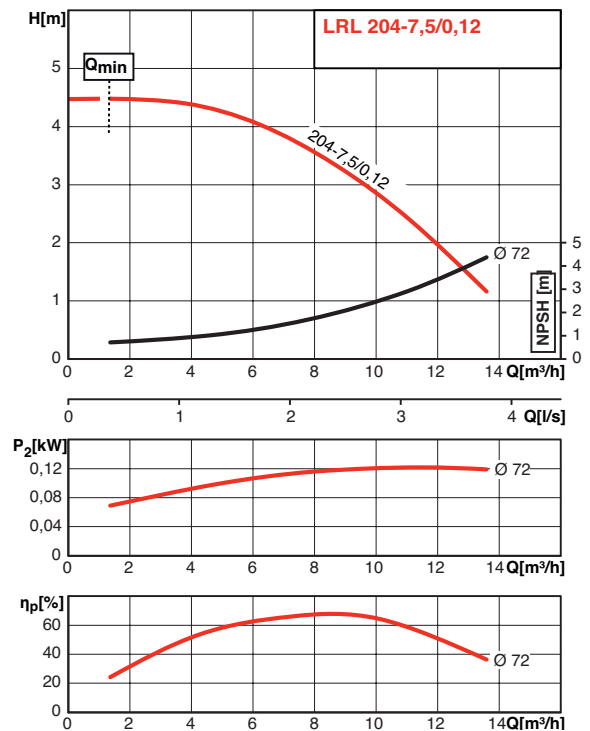
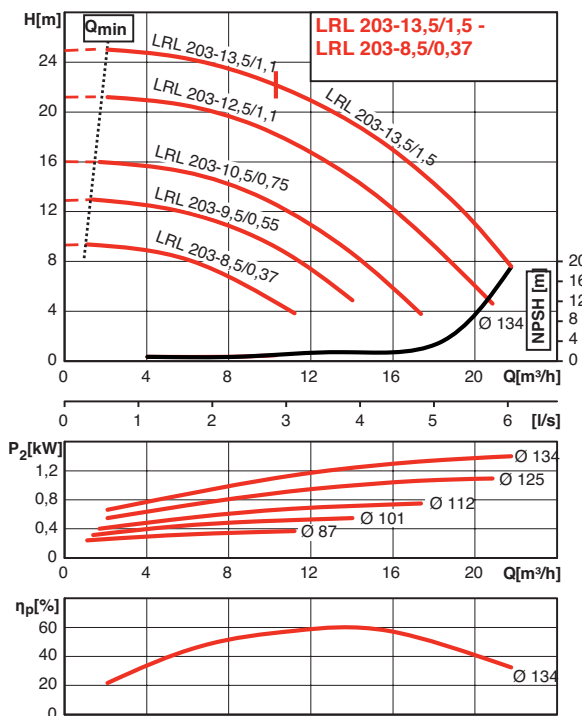
PERFORMANCES HYDRAULIQUES LRL 4 PÔLES



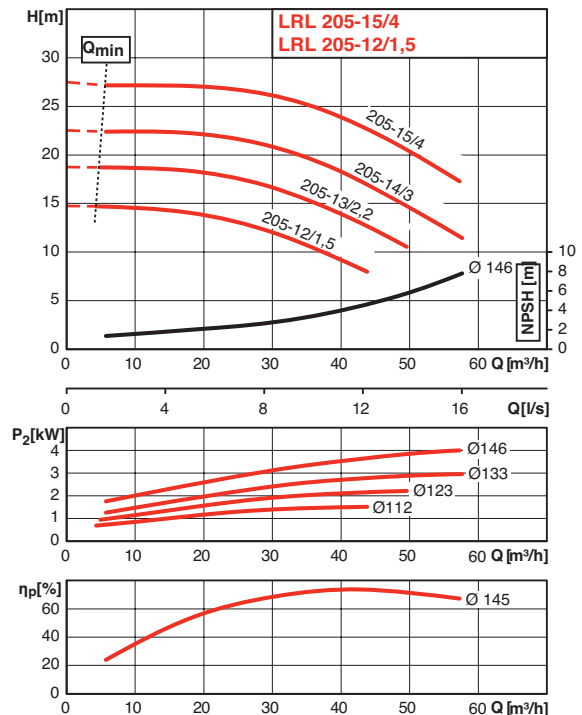
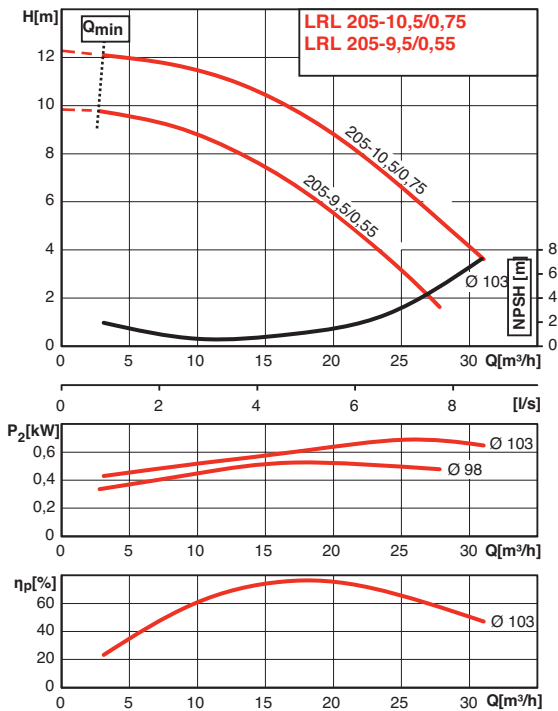
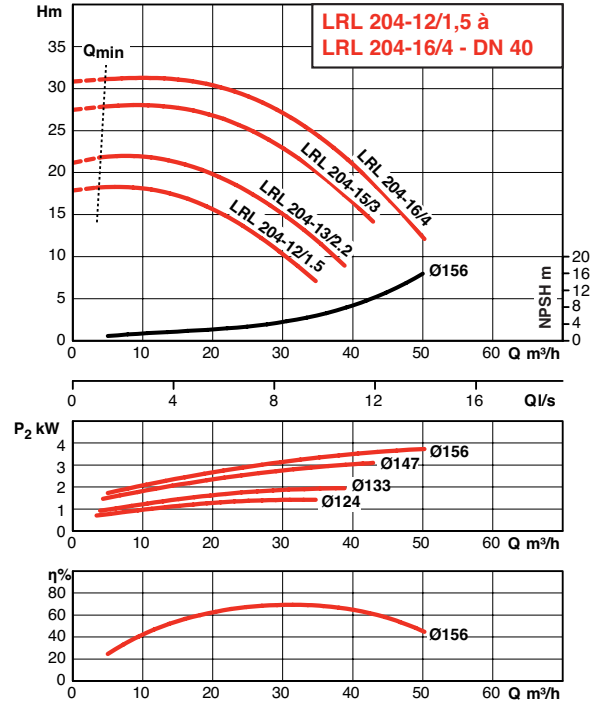
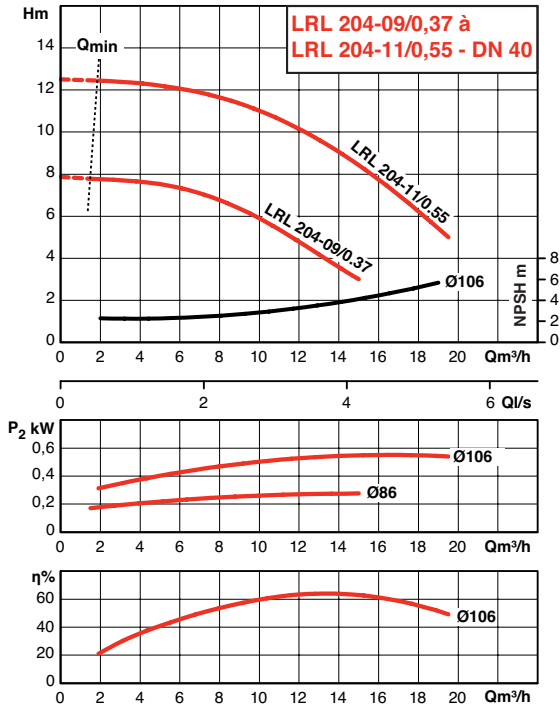
PERFORMANCES HYDRAULIQUES LRL-U - 2 PÔLES



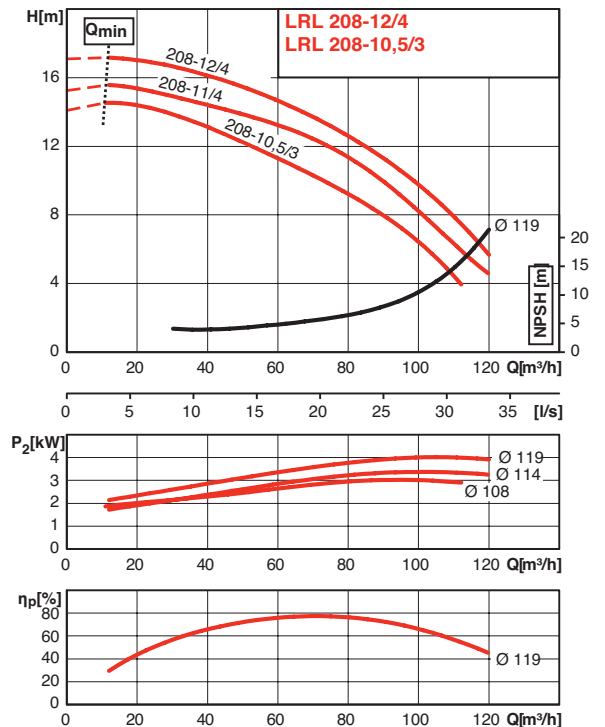
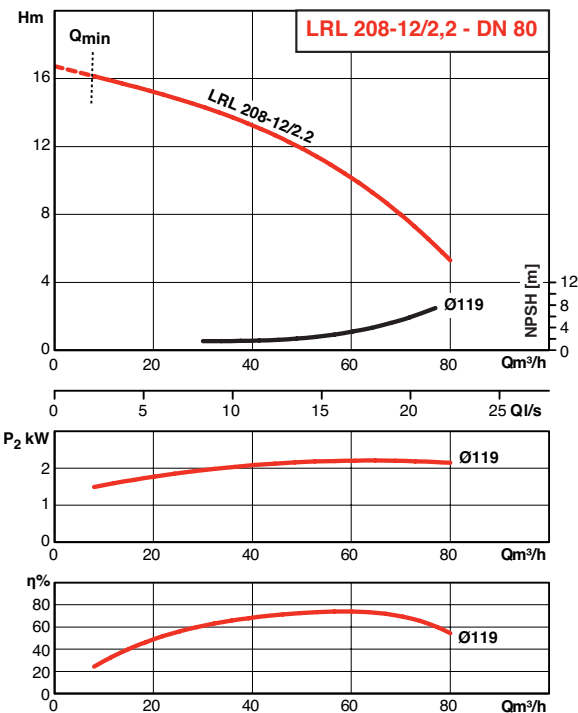
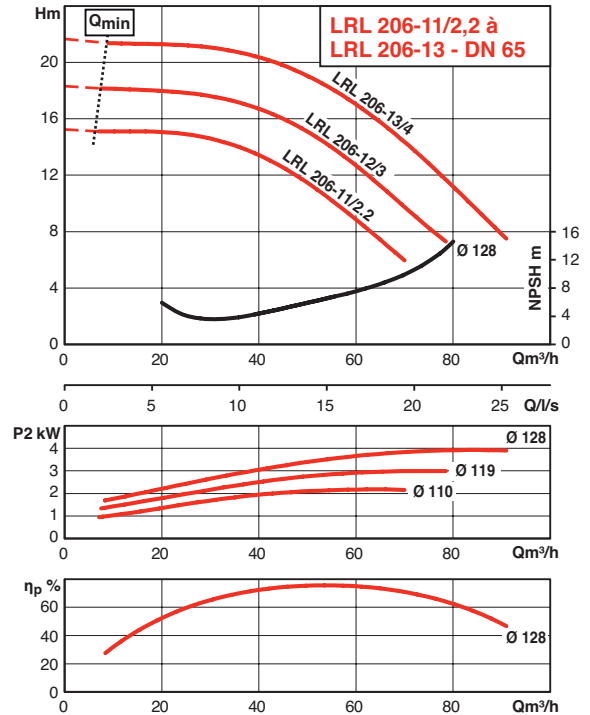
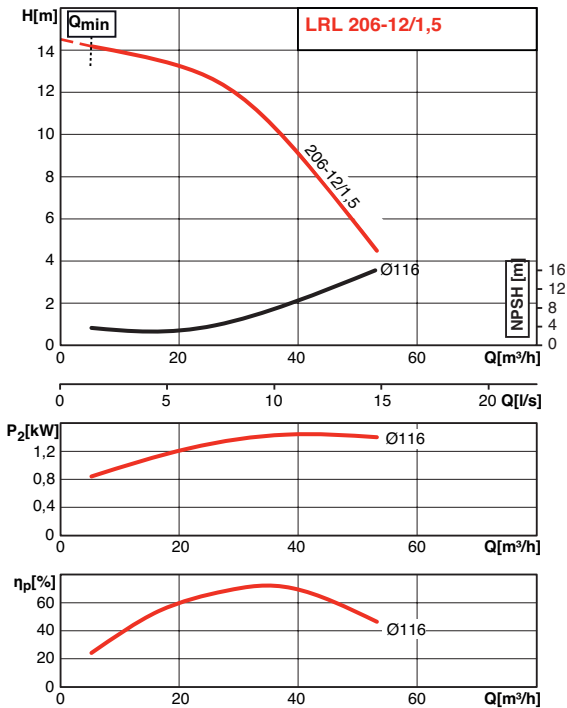
PERFORMANCES HYDRAULIQUES LRL 2 PÔLES



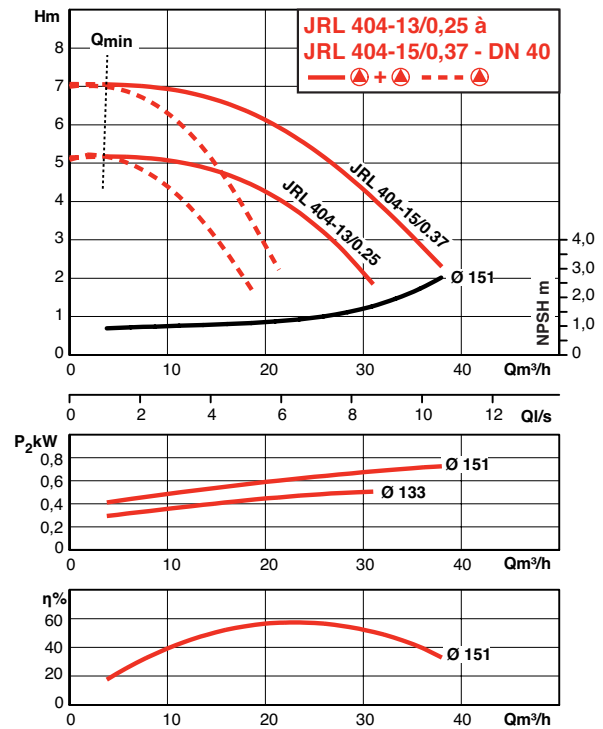
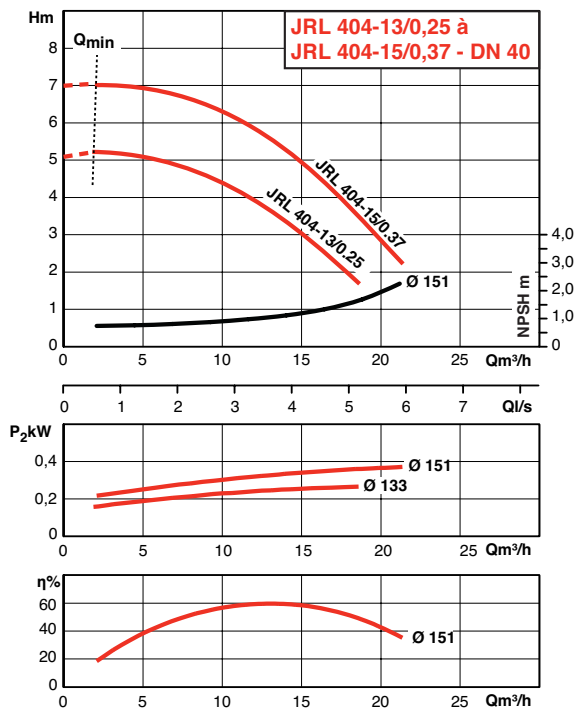
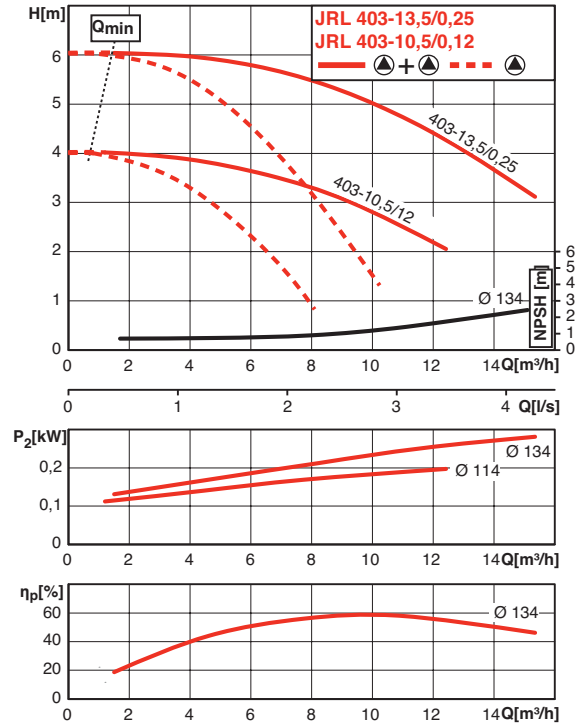
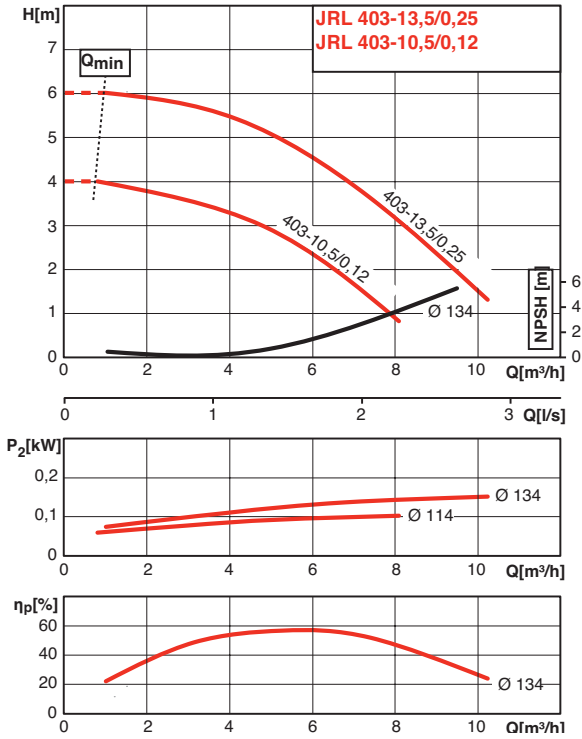
PERFORMANCES HYDRAULIQUES LRL 2 PÔLES



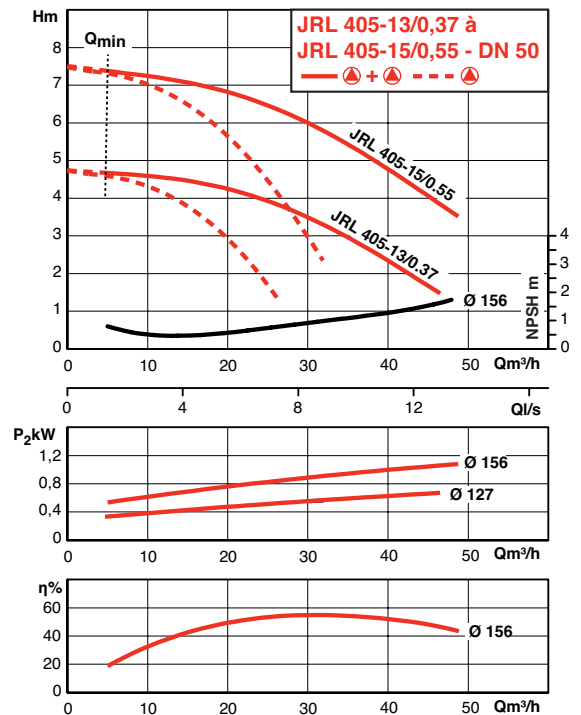
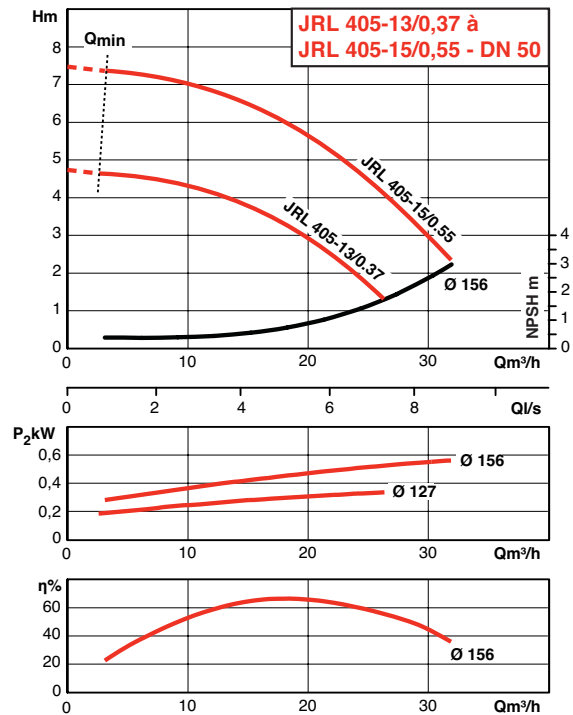
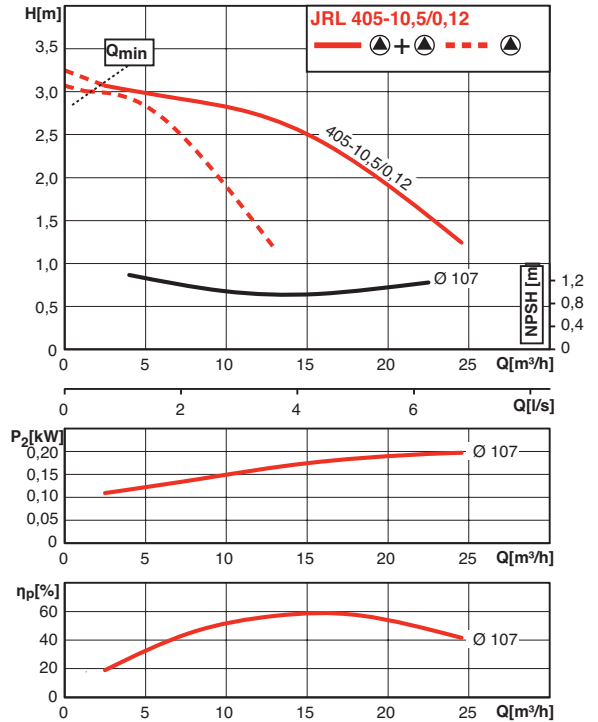
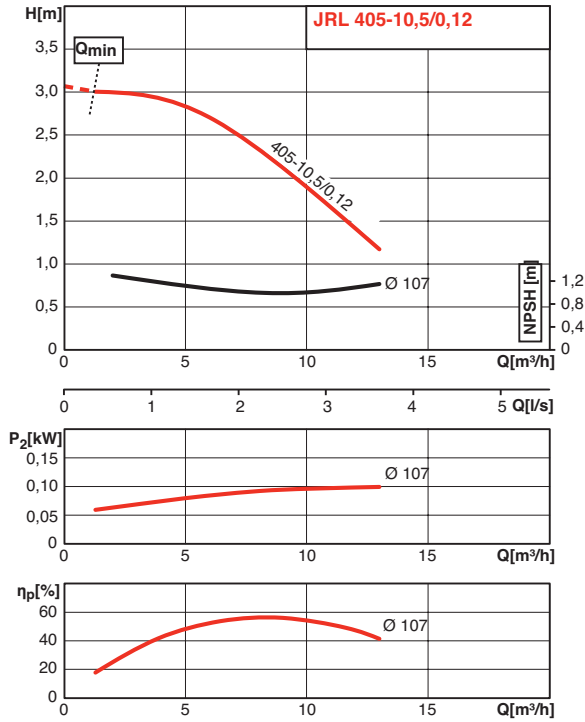
PERFORMANCES HYDRAULIQUES LRL 2 PÔLES



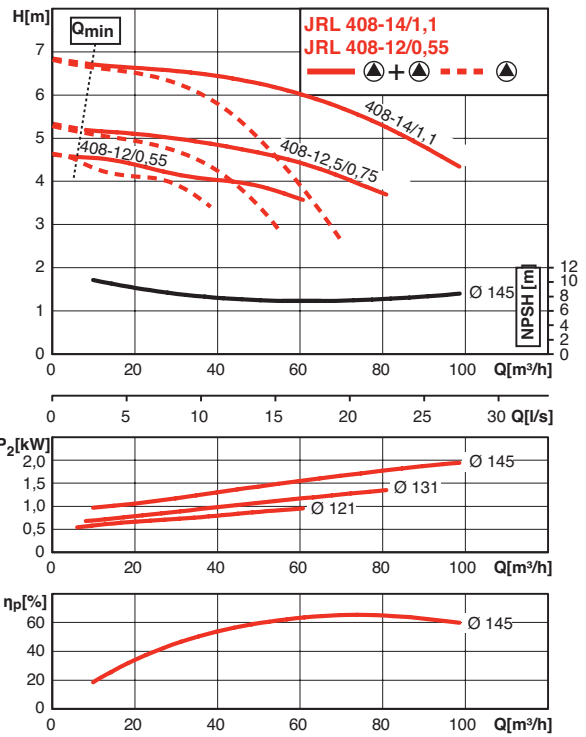
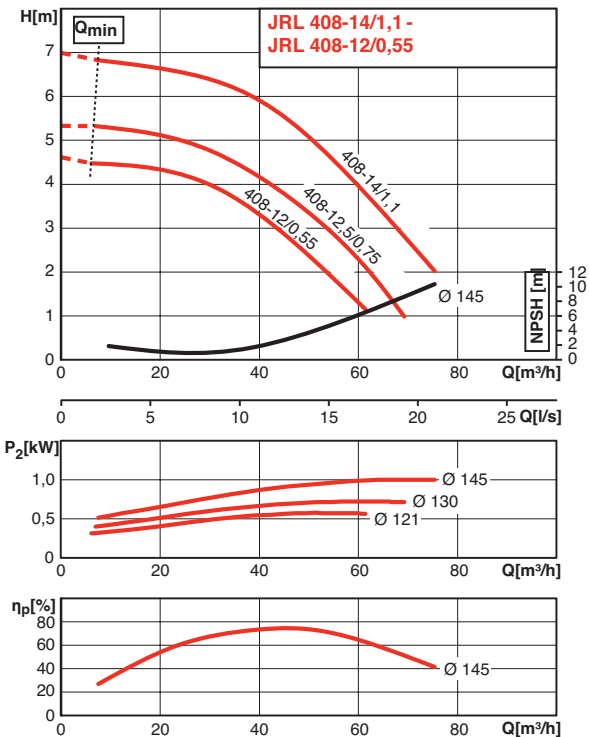
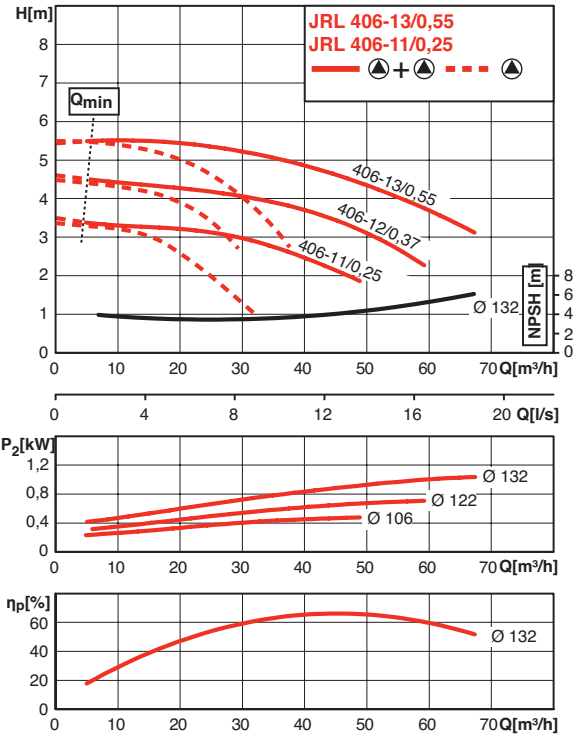
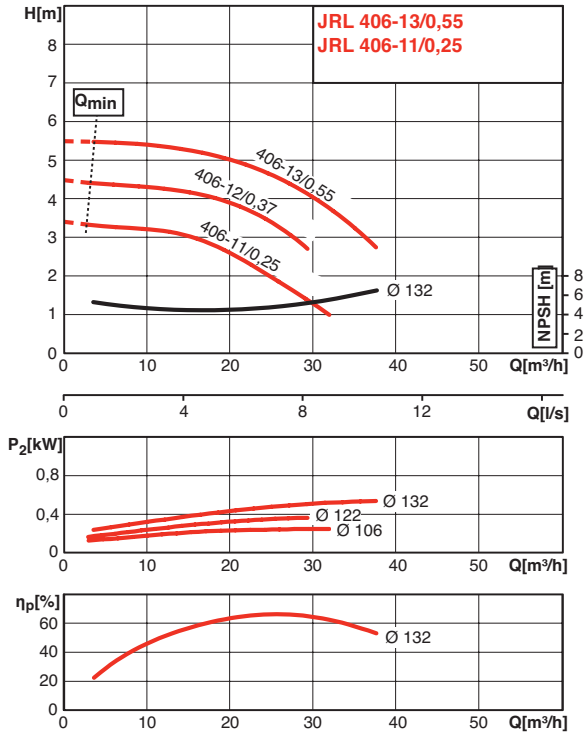
PERFORMANCES HYDRAULIQUES JRL 4 PÔLES



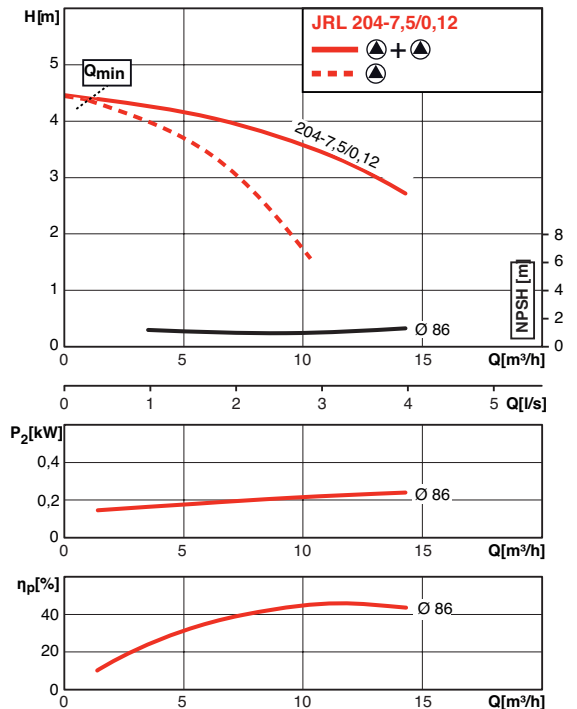
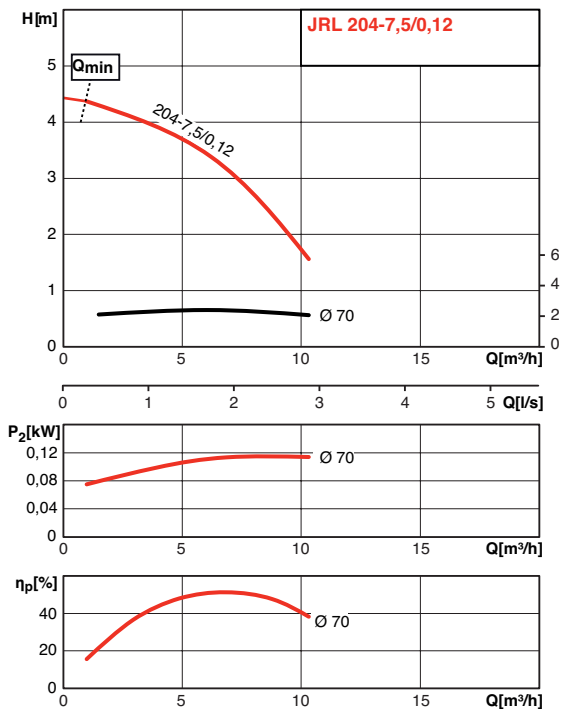
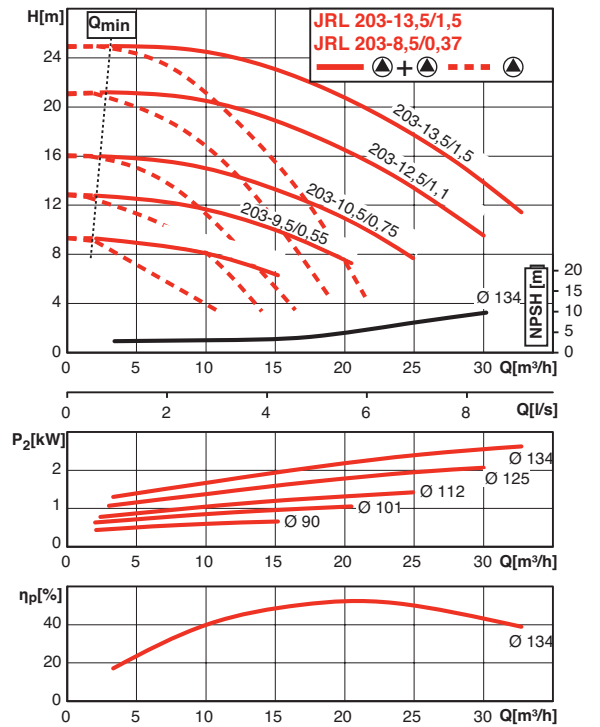
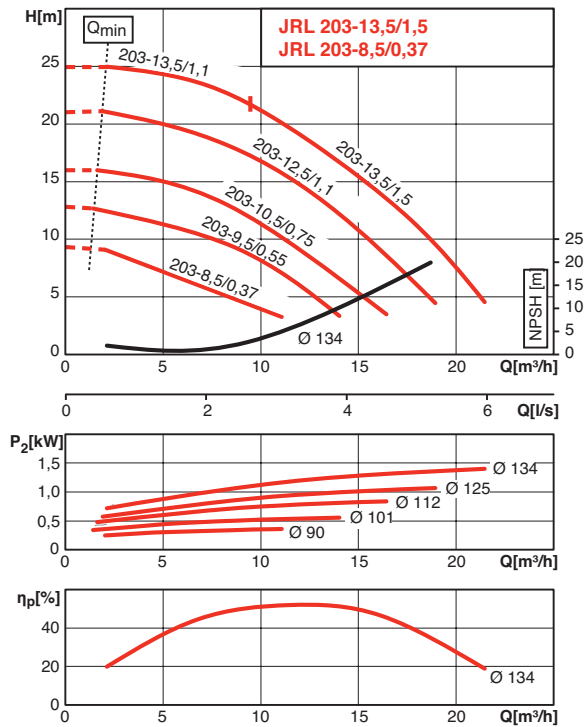
PERFORMANCES HYDRAULIQUES JRL 4 PÔLES



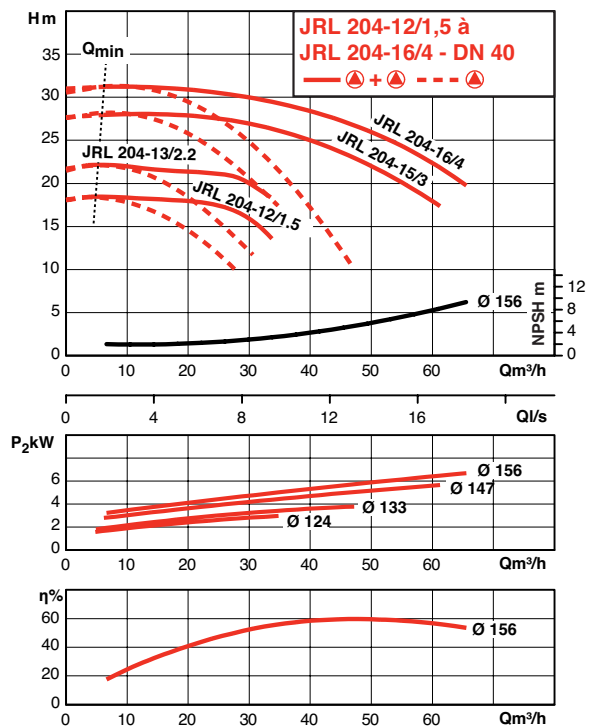
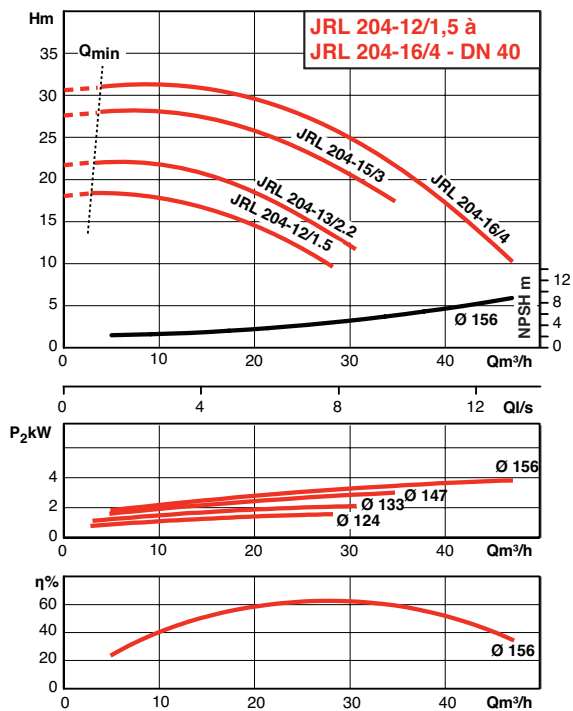
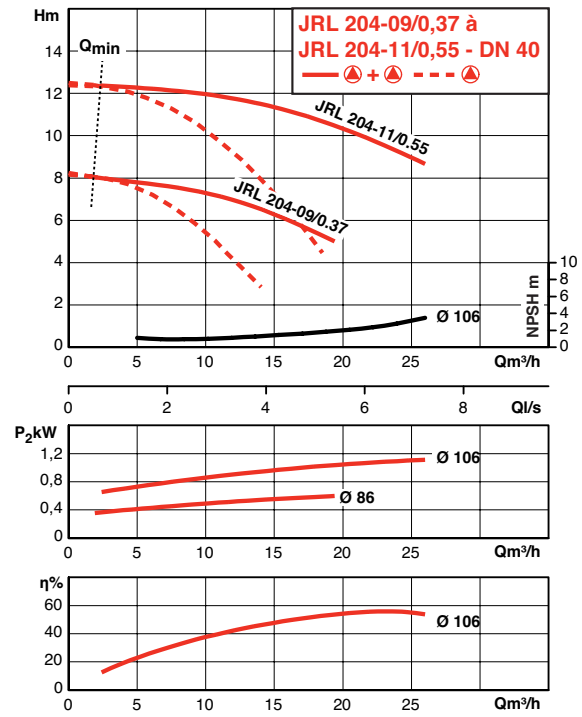
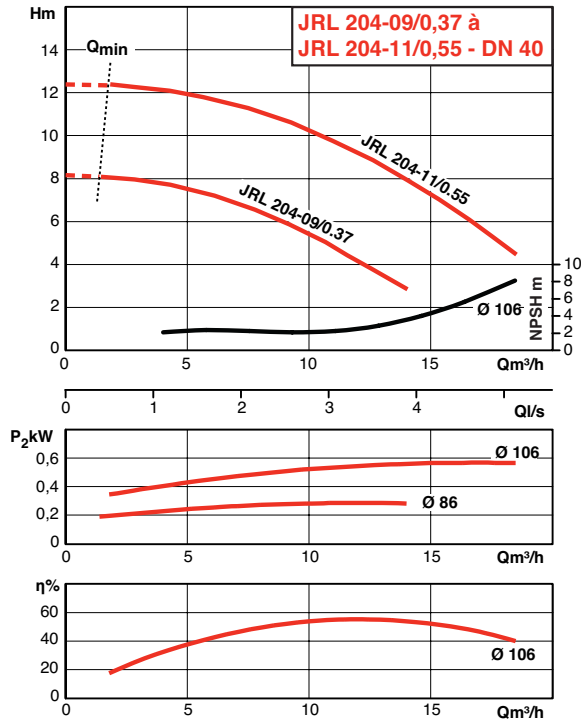
PERFORMANCES HYDRAULIQUES JRL 4 PÔLES



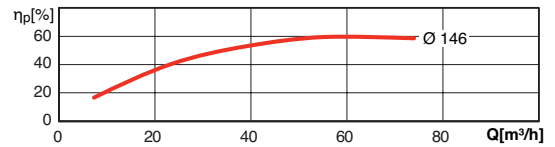
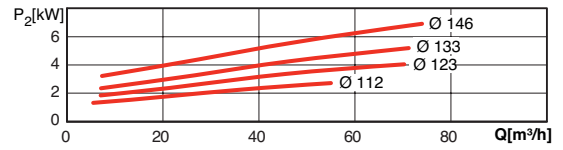
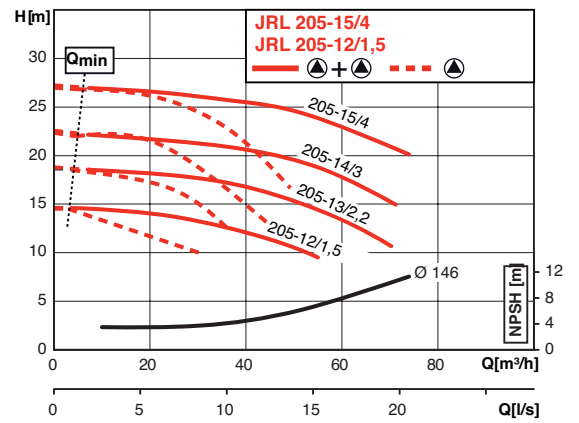
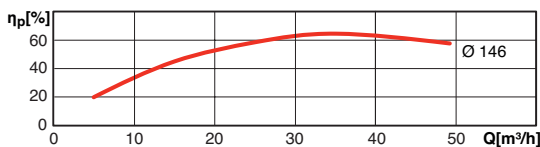
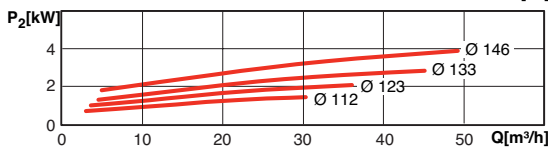
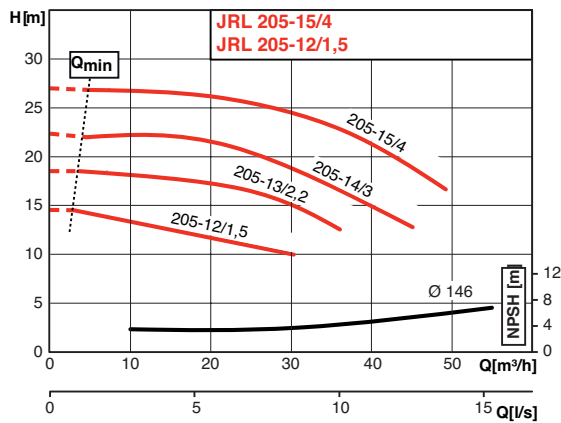
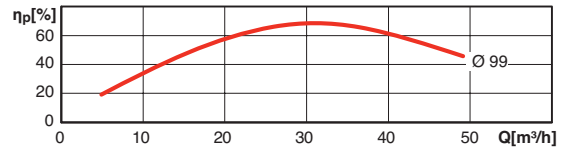
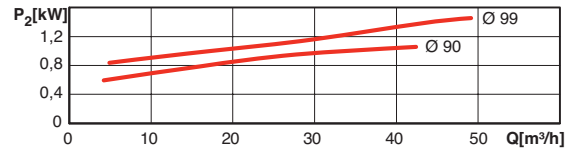
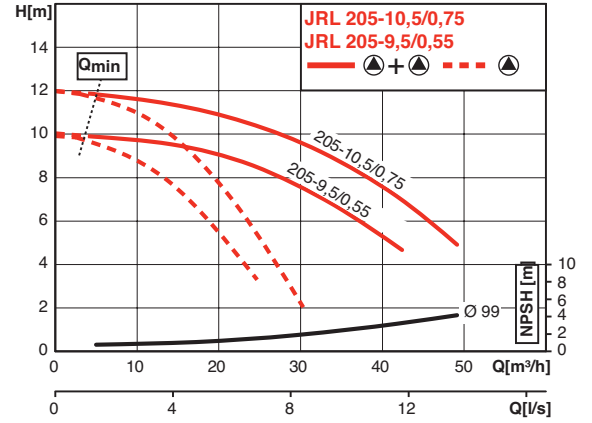
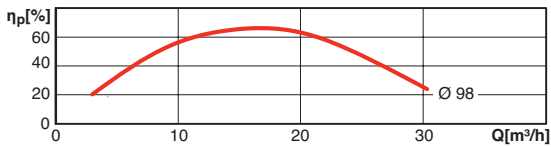
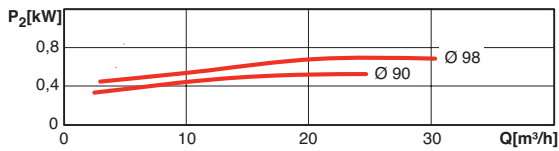
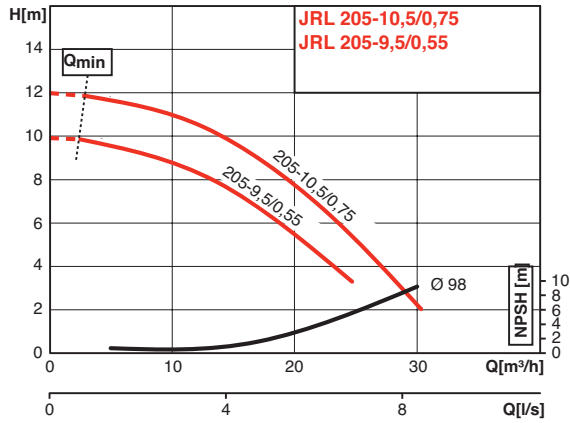
PERFORMANCES HYDRAULIQUES JRL 2 PÔLES



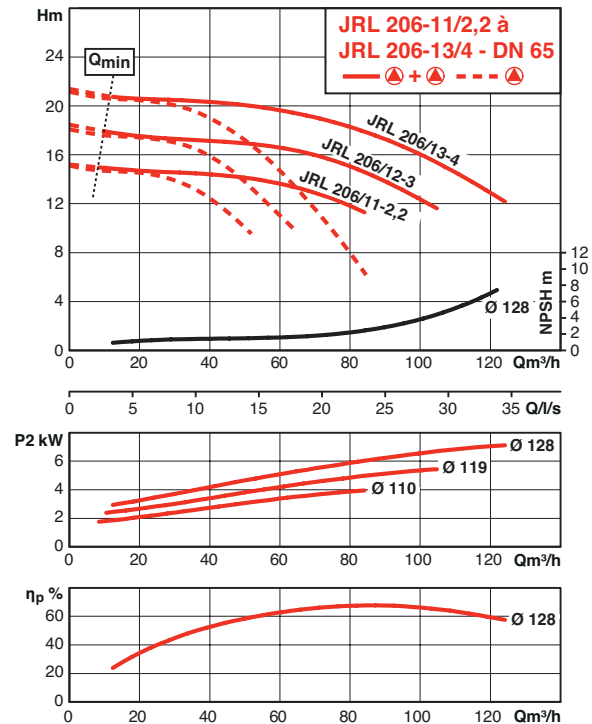
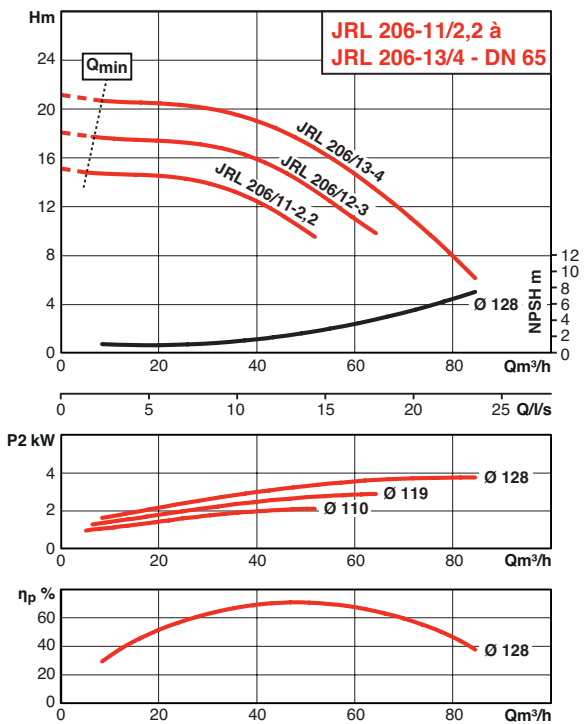
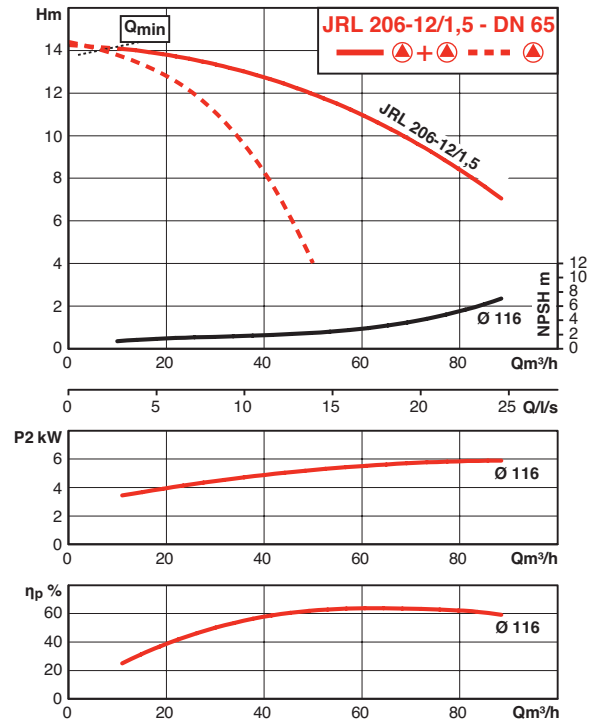
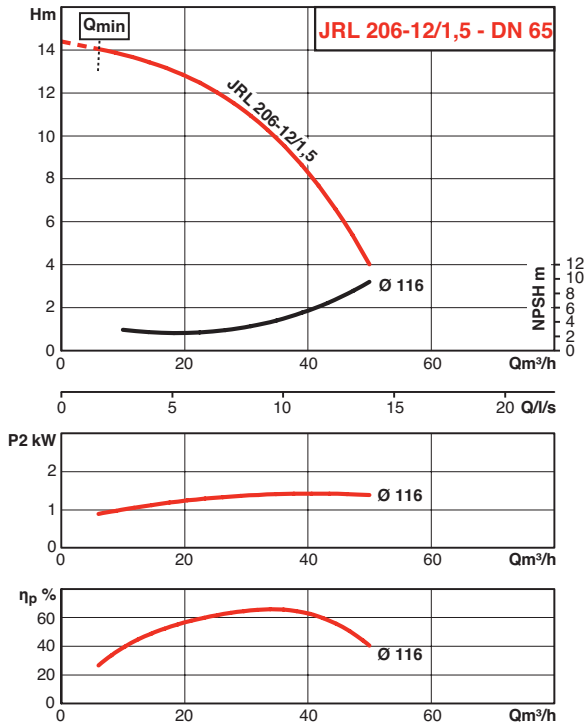
PERFORMANCES HYDRAULIQUES JRL 2 PÔLES



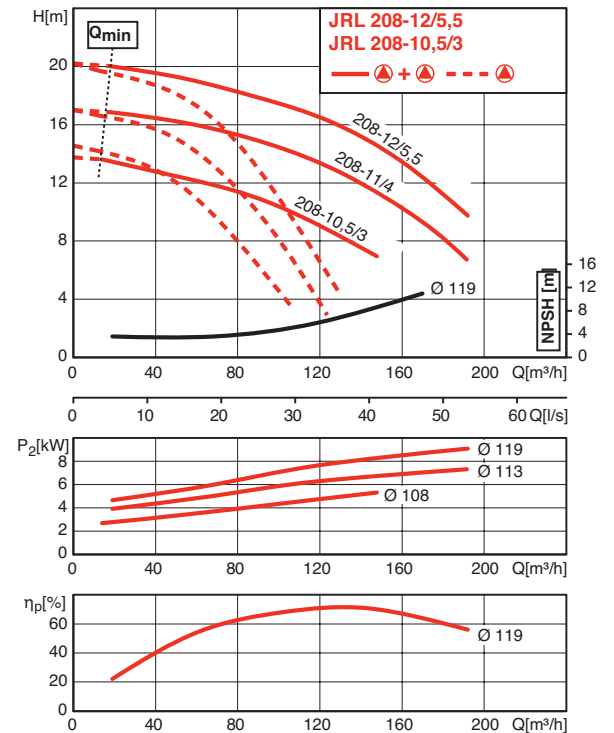
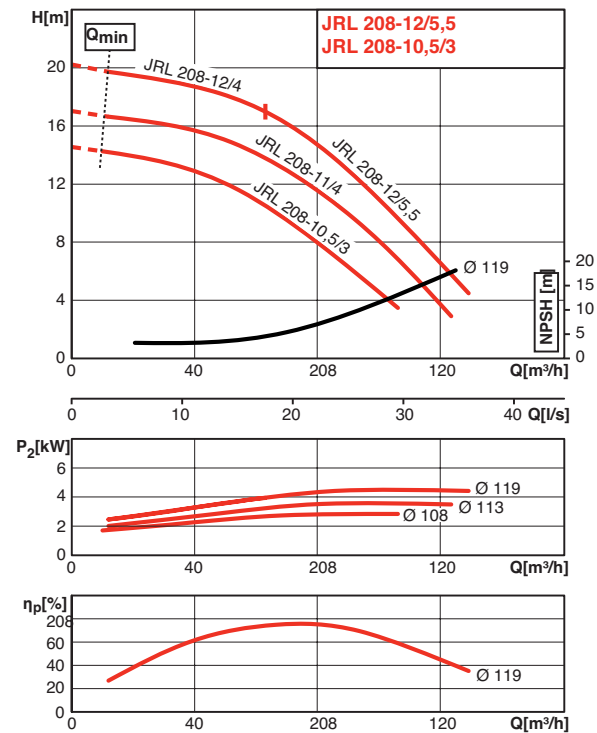
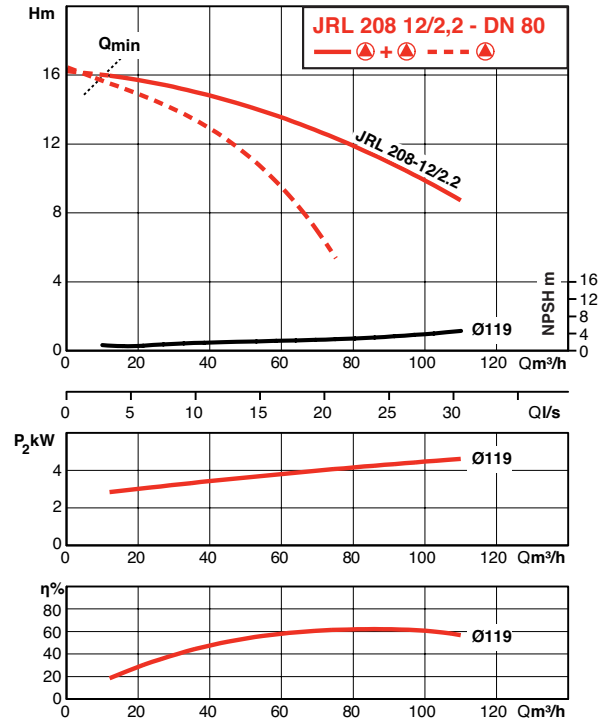
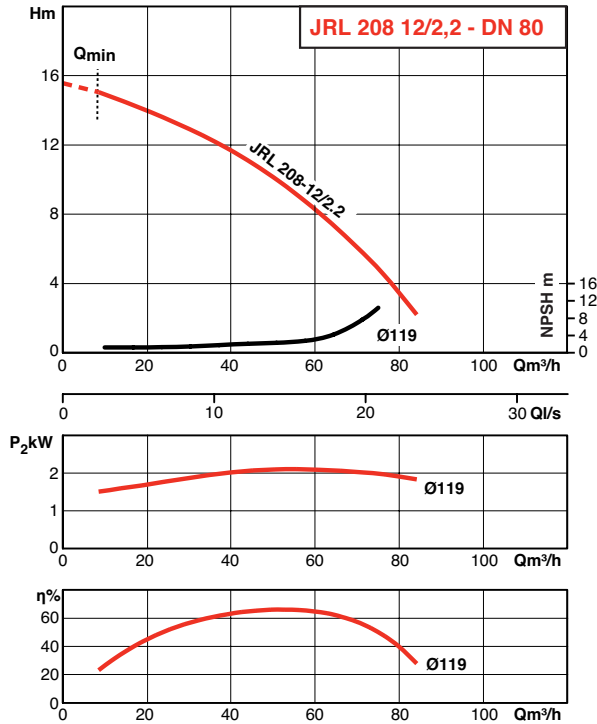
PERFORMANCES HYDRAULIQUES JRL 2 PÔLES



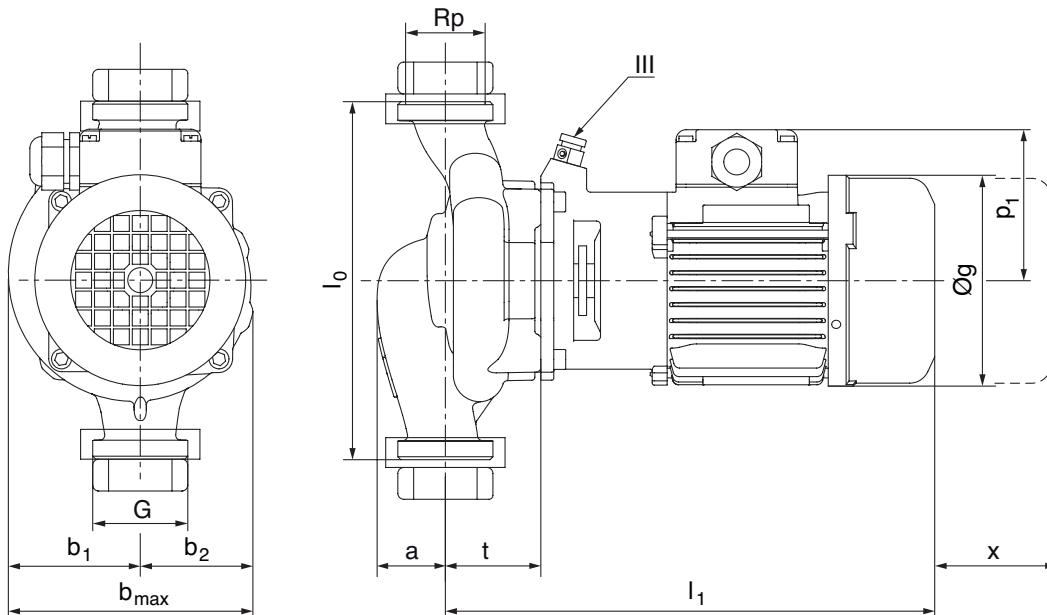
PERFORMANCES HYDRAULIQUES JRL 2 PÔLES



PERFORMANCES HYDRAULIQUES JRL 2 PÔLES

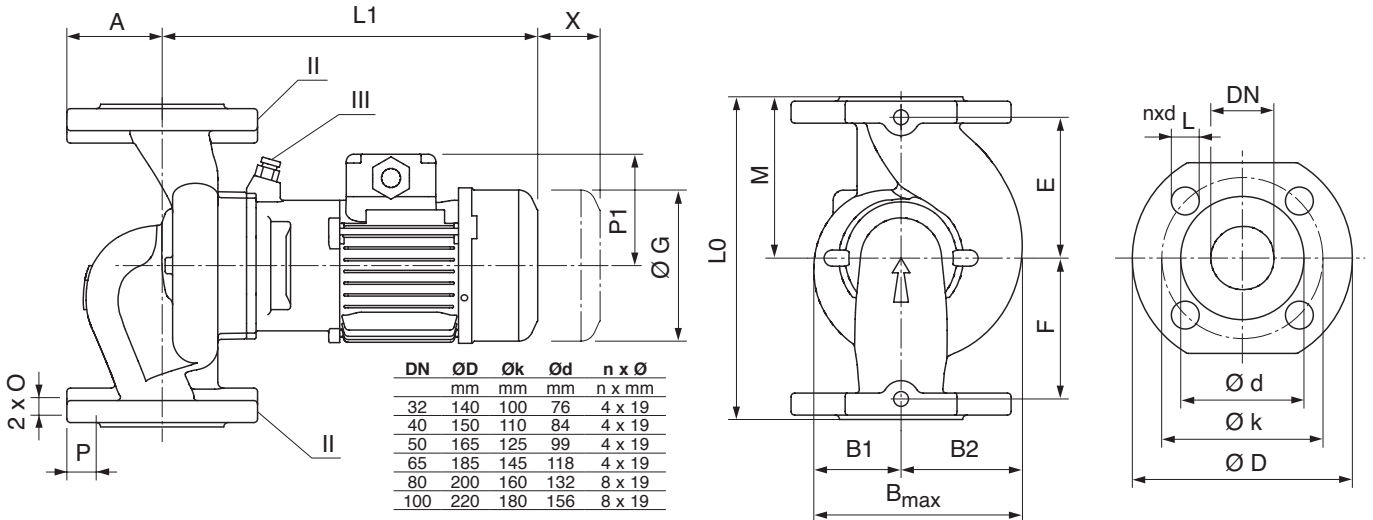


LRL-U : CARACTÉRISTIQUES ÉLECTRIQUES ET DIMENSIONNELLES



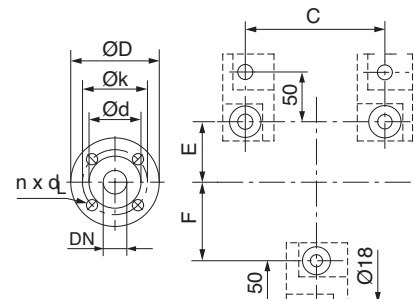
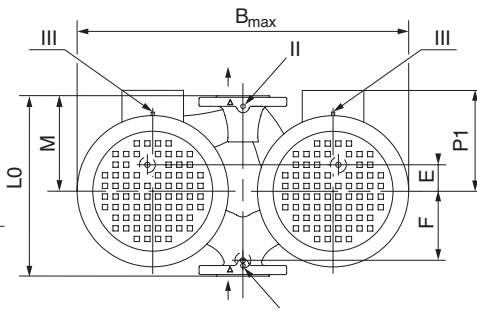
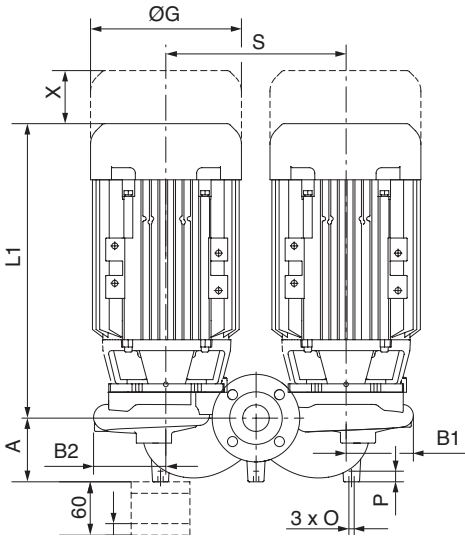
RÉFÉRENCE COMMANDE	MOTEUR					POMPE										
	Puissance nominale du moteur	Rendement moteur %	Facteur de puissance	Vitesse nominale	Courant nominal (env.)	G	l0	l1	a	bmax	b1	b2	p1	Øg	x	masse
	P2	η	cos φ	n	en A		mm									
	W															
LRL202U-07/0.12	120	64,0	0,75	2900	0,33	1 1/2	180	247	34	123	66	57	76	141	100	7,0
LRL202U-08/0.12	120	64,0	0,75	2900	0,33	1 1/2	180	247	34	123	66	57	76	141	100	7,0
LRL202U-08.5/0.18	180	67,4	0,72	2900	0,50	1 1/2	180	251	52	137	69	68	107	125	100	9,0
LRL202U-09/0.25	250	69,9	0,81	2900	0,60	1 1/2	180	251	52	137	69	68	107	125	100	9,0
LRL203U-07/0.12	120	64,0	0,75	2900	0,33	2	180	254	34	123	66	57	76	141	100	7,0
LRL203U-08/0.12	120	64,0	0,75	2900	0,33	2	180	254	34	123	66	57	76	141	100	7,0
LRL203U-08.5/0.18	180	67,4	0,72	2900	0,50	2	180	251	52	137	69	68	107	125	100	9,0
LRL203U-09/0.25	250	69,9	0,81	2900	0,60	2	180	251	52	137	69	68	107	125	100	9,0

LRL : CARACTÉRISTIQUES ÉLECTRIQUES ET DIMENSIONNELLES



RÉFÉRENCE COMMANDE	MOTEUR				POMPE															masse kg		
	Rend. moteur %	Facteur de puissance cos φ	Vitesse nominale tr/min	Courant nominal (env.) en A	DN	l0	m	l1	a	bmax	b1	b2	p1	Øg	x	c	e	f	o		p	
	P2 W	η	tr/min	en A	mm	mm	mm	mm	mm	mm	mm	mm	mm	mm	mm	mm	mm	mm	mm		mm	mm
LRL403-10.5/0.12	120	69,7	0,72	1450	0,34	32	260	130	295	70	190	94	96	120	141	150	90	40	50	M10	20	18,0
LRL403-13.5/0.25	250	74,0	0,70	1450	0,69	32	260	130	295	70	190	94	96	120	141	150	90	40	50	M10	20	18,5
LRL404-08/0.09	90	67,9	0,73	1450	0,26	40	250	125	272	65	146	68	78	107	125	150	0	110	110	M10	20	14,1
LRL404-11/0.12	120	69,7	0,72	1450	0,34	40	250	125	294	65	170	80	90	120	141	150	0	110	110	M10	20	18,1
LRL404-13/0.25	250	74,0	0,70	1450	0,69	40	320	160	291	75	234	113	121	120	141	150	90	40	50	M10	20	21,0
LRL404-15/0.37	370	76,1	0,71	1450	1,06	40	320	160	291	75	234	113	121	120	141	150	90	40	50	M10	20	22,2
LRL405-10.5/0.12	120	69,7	0,72	1450	0,34	50	280	140	295	75	188	87	101	120	141	150	0	125	125	M10	20	19,7
LRL405-12/0.25	250	74,0	0,70	1450	0,69	50	340	170	293	86	247	116	131	120	141	150	104	40	50	M10	20	24,0
LRL405-13/0.37	370	76,1	0,71	1450	1,06	50	340	170	293	86	247	116	131	120	141	150	104	40	50	M10	20	25,2
LRL405-15/0.55	550	78,1	0,71	1450	1,45	50	340	170	327	86	247	116	131	128	185	150	104	40	50	M10	20	29,0
LRL406-11/0.25	250	74,0	0,70	1450	0,69	65	340	162	297	93	243	111	132	120	141	150	135	32	63	M10	20	26,2
LRL406-12/0.37	370	76,1	0,71	1450	1,06	65	340	162	297	93	243	111	132	120	141	150	135	32	63	M10	20	27,0
LRL406-13/0.55	550	78,1	0,71	1450	1,45	65	340	162	331	93	243	111	132	128	185	150	135	32	63	M10	20	31,2
LRL408-12/0.55	550	78,1	0,71	1450	1,45	80	360	180	339	105	282	125	157	128	185	150	135	40	55	M10	20	37,3
LRL408-12.5/0.75	750	80,7	0,81	1450	1,70	80	360	180	339	105	282	125	157	128	185	150	135	40	55	M10	20	37,3
LRL408-14/1.1	1100	82,7	0,80	1450	2,40	80	360	180	372	105	282	125	157	128	185	150	135	40	55	M10	20	42,3
LRL203-08.5/0.37	370	72,8	0,76	2900	0,95	32	260	130	319	70	190	94	96	121	141	150	90	40	50	M10	20	19,2
LRL203-09.5/0.55	550	75,5	0,82	2900	1,34	32	260	130	319	70	190	94	96	121	141	150	90	40	50	M10	20	21,5
LRL203-10.5/0.75	750	80,7	0,81	2900	1,70	32	260	130	339	70	190	94	96	128	185	150	90	40	50	M10	20	24,0
LRL203-12.5/1.1	1100	82,7	0,80	2900	2,40	32	260	130	339	70	190	94	96	128	185	150	90	40	50	M10	20	24,6
LRL203-13.5/1.1	1100	82,7	0,80	2900	2,40	32	260	130	339	70	190	94	96	128	185	150	90	40	50	M10	20	24,6
LRL203-13.5/1.5	1500	84,2	0,81	2900	3,20	32	260	130	377	70	193	94	96	151	193	150	90	40	50	M10	20	27,0
LRL204-07.5/0.12	120	64,0	0,75	2900	0,33	40	250	125	292	65	170	80	90	119	141	150	0	110	110	M10	20	18,1
LRL204-09/0.37	370	72,8	0,76	2900	0,95	40	250	125	320	65	170	80	90	121	141	150	0	110	110	M10	20	19,0
LRL204-11/0.55	550	75,5	0,82	2900	1,34	40	250	125	320	65	170	80	90	121	141	150	0	110	110	M10	20	20,1
LRL204-12/1.5	1500	84,2	0,81	2900	3,20	40	320	160	374	75	234	113	121	150	193	150	90	40	50	M10	20	29,5
LRL204-13/2.2	2200	85,9	0,81	2900	4,50	40	320	160	374	75	234	113	121	150	193	150	90	40	50	M10	20	31,5
LRL204-15/3	3000	87,1	0,79	2900	6,15	40	320	160	408	75	234	113	121	170	217	150	90	40	50	M10	20	37,6
LRL204-16/4	4000	88,1	0,83	2900	7,75	40	320	160	440	75	234	113	121	175	232	150	90	40	50	M10	20	45,7
LRL205-09.5/0.55	550	75,5	0,82	2900	1,34	50	280	140	323	75	188	87	101	121	141	150	0	125	125	M10	20	21,7
LRL205-10.5/0.75	750	80,7	0,81	2900	1,70	50	280	140	343	75	188	87	101	128	146	150	0	125	125	M10	20	25,7
LRL205-12/1.5	1500	84,2	0,81	2900	3,20	50	340	170	376	86	247	116	131	150	193	150	104	40	50	M10	20	32,5
LRL205-13/2.2	2200	85,9	0,81	2900	4,50	50	340	170	376	86	247	116	131	150	193	150	104	40	50	M10	20	34,5
LRL205-14/3	3000	87,1	0,79	2900	6,15	50	340	170	410	86	247	116	131	170	217	150	104	40	50	M10	20	40,6
LRL205-15/4	4000	88,1	0,83	2900	7,75	50	340	170	442	86	247	116	131	175	232	150	104	40	50	M10	20	48,7
LRL206-12/1.5	1500	84,2	0,81	2900	3,20	65	340	170	387	80	218	100	118	151	193	150	0	155	155	M10	20	34,6
LRL206-11/2.2	2200	85,9	0,81	2900	4,50	65	340	162	380	93	243	111	132	151	193	150	135	32	63	M10	20	36,7
LRL206-12/3	3000	87,1	0,79	2900	6,15	65	340	162	414	93	243	111	132	170	217	150	135	32	63	M10	20	42,8
LRL206-13/4	4000	88,1	0,83	2900	7,75	65	340	162	446	93	243	111	132	175	232	150	135	32	63	M10	20	50,9
LRL208-12/2.2	2200	85,9	0,81	2900	4,50	80	360	180	389	98	245	110	135	151	193	150	0	165	165	M10	20	41,5
LRL208-10.5/3	3000	87,1	0,89	2900	5,60	80	360	180	422	105	282	125	157	160	217	150	135	40	55	M10	20	48,4
LRL208-11/4	4000	88,1	0,87	2900	7,40	80	360	180	453	105	282	125	157	168	232	150	135	40	55	M10	20	56,5
LRL208-12/4	4000	88,1	0,87	2900	7,40	80	360	180	453	105	282	125	157	168	232	150	135	40	55	M10	20	56,5

JRL : CARACTÉRISTIQUES ÉLECTRIQUES ET DIMENSIONNELLES



DN	ØD	Øk	Ød	n x Ø
mm	mm	mm	mm	n x mm
32	140	100	76	4 x 19
40	150	110	84	4 x 19
50	165	125	99	4 x 19
65	185	145	118	4 x 19
80	200	160	132	8 x 19
100	220	180	156	8 x 19

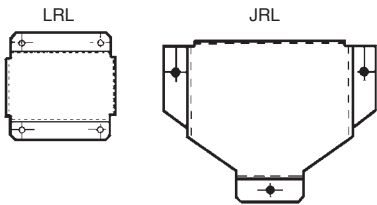
RÉFÉRENCE COMMANDE	MOTEUR					POMPE															masse kg		
	P2	Rend. moteur %	Facteur de puis. cos φ	Vitesse nominale tr/min	Courant nominal (env.) en A	DN	l0	m	l1	a	bmax	b1	b2	s	p1	Øg	x	c	e	f		o	p
	W	η				mm	mm	mm	mm	mm	mm	mm	mm	mm	mm	mm	mm	mm	mm	mm		mm	mm
JRL403-10.5/0.12	120	69,7	0,72	1450	0,34	32	260	136	297	70	410	101	105	205	120	141	150	225	56	106	M10	20	33,8
JRL403-13.5/0.25	250	74,0	0,70	1450	0,69	32	260	136	297	70	410	101	105	205	120	141	150	225	56	106	M10	20	34,8
JRL404-13/0.25	250	74,0	0,70	1450	0,69	40	320	167	291	75	456	113	119	224	120	141	150	240	45	135	M10	20	42,0
JRL404-15/0.37	370	76,1	0,71	1450	1,06	40	320	167	291	75	456	113	119	224	120	141	150	240	45	135	M10	20	43,9
JRL405-10.5/0.12	120	69,7	0,72	1450	0,34	50	280	155	299	83	390	95	101	194	120	141	150	228	50	107	M10	20	36,8
JRL405-13/0.37	370	76,1	0,71	1450	1,06	50	340	190	293	86	500	120	130	250	120	141	150	240	48	132	M10	20	45,7
JRL405-15/0.55	550	78,1	0,71	1450	1,45	50	340	190	327	86	500	120	130	250	128	185	150	240	48	132	M10	20	53,3
JRL406-11/0.25	250	74,0	0,70	1450	0,69	65	340	185	299	93	550	125	135	290	120	141	150	240	43	137	M10	20	50,8
JRL406-12/0.37	370	76,1	0,71	1450	1,06	65	340	185	299	93	550	125	135	290	120	141	150	240	43	137	M10	20	53,2
JRL406-13/0.55	550	78,1	0,71	1450	1,45	65	340	185	333	93	601	125	135	290	128	185	150	240	43	137	M10	20	60,8
JRL408-12/0.55	550	78,1	0,71	1450	1,45	80	360	192	339	103	601	134	147	320	128	185	150	240	30	150	M10	20	64,0
JRL408-12.5/0.75	750	80,7	0,81	1450	1,70	80	360	192	339	103	601	134	147	320	128	185	150	240	30	150	M10	20	66,2
JRL408-14/1.1	1100	82,7	0,80	1450	2,40	80	360	192	372	103	601	134	147	320	146	177	150	240	30	150	M10	20	75,0

JRL : CARACTÉRISTIQUES ÉLECTRIQUES ET DIMENSIONNELLES

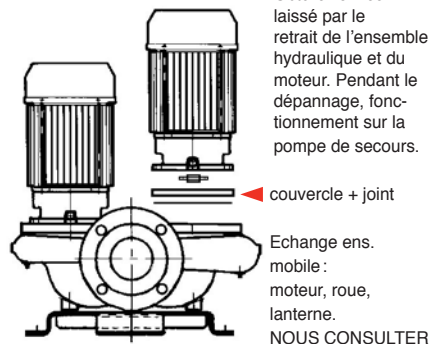
RÉFÉRENCE COMMANDE	MOTEUR					POMPE																	masse kg
	P2	Rend. moteur %	Facteur de puis. cos φ	Vitesse nominale tr/min	Courant nominal (env.) en A	DN	l0	m	l1	a	bmax	b1	b2	s	p1	Øg	x	c	e	f	o	p	
	W	η				mm	mm	mm	mm	mm	mm	mm	mm	mm	mm	mm	mm	mm	mm	mm	mm	mm	
JRL203-08.5/0.37	370	72,8	0,76	2900	0,95	32	260	136	321	70	410	101	105	205	121	141	150	225	56	106	M10	20	36,2
JRL203-09.5/0.55	550	75,5	0,82	2900	1,34	32	260	136	321	70	410	101	105	205	121	141	150	225	56	106	M10	20	40,8
JRL203-10.5/0.75	750	80,7	0,81	2900	1,70	32	260	136	341	70	410	101	105	205	128	185	150	225	56	106	M10	20	45,8
JRL203-12.5/1.1	1100	82,7	0,80	2900	2,40	32	260	136	341	70	410	101	105	205	128	185	150	225	56	106	M10	20	47,0
JRL203-13.5/1.1	1100	82,7	0,80	2900	2,40	32	260	136	341	70	410	101	105	205	128	185	150	225	56	106	M10	20	47,0
JRL203-13.5/1.5	1500	84,2	0,81	2900	3,20	32	260	136	374	70	456	101	105	205	150	193	150	225	56	106	M10	20	51,8
JRL204-07.5/0.12	120	64,0	0,75	2900	0,33	40	250	135	292	75	350	85	91	174	121	141	150	225	35	97	M10	20	37,0
JRL204-09/0.37	370	72,8	0,76	2900	0,95	40	250	135	320	75	350	85	91	174	121	141	150	225	35	97	M10	20	39,2
JRL204-11/0.55	550	75,5	0,82	2900	1,34	40	250	135	320	75	350	85	91	174	121	141	150	225	35	97	M10	20	41,0
JRL204-12/1.5	1500	84,2	0,81	2900	3,20	40	320	167	374	75	456	113	119	224	150	193	150	240	45	135	M10	20	58,5
JRL204-13/2.2	2200	85,9	0,81	2900	4,50	40	320	167	374	75	456	113	119	224	150	193	150	240	45	135	M10	20	62,5
JRL204-15/3	3000	87,1	0,79	2900	6,15	40	320	167	386	75	456	113	119	224	170	217	150	240	45	135	M10	20	74,7
JRL204-16/4	4000	88,1	0,83	2900	7,75	40	320	167	420	75	456	113	119	224	175	232	150	240	45	135	M10	20	90,9
JRL205-09.5/0.55	550	75,5	0,82	2900	1,34	50	280	155	321	83	410	95	101	194	121	141	150	228	50	107	M10	20	40,8
JRL205-10.5/0.75	750	80,7	0,81	2900	1,70	50	280	155	346	83	390	95	101	194	128	146	150	228	50	107	M10	20	48,8
JRL205-12/1.5	1500	84,2	0,81	2900	3,20	50	340	190	376	86	500	120	130	250	150	193	150	240	48	132	M10	20	60,3
JRL205-13/2.2	2200	85,9	0,81	2900	4,50	50	340	190	376	86	500	120	130	250	150	193	150	240	48	132	M10	20	64,3
JRL205-14/3	3000	87,1	0,79	2900	6,15	50	340	190	388	86	500	120	130	250	170	217	150	240	48	132	M10	20	84,3
JRL205-15/4	4000	88,1	0,83	2900	7,75	50	340	190	422	86	500	120	130	250	175	232	150	240	48	132	M10	20	92,7
JRL206-12/1.5	1500	84,2	0,81	2900	3,20	65	340	185	387	93	432	103	117	212	151	193	150	225	25	137	M10	20	66,0
JRL206-11/2.2	2200	85,9	0,81	2900	4,50	65	340	185	382	93	550	125	135	290	151	193	150	240	43	137	M10	20	71,8
JRL206-12/3	3000	87,1	0,79	2900	6,15	65	340	185	416	93	550	125	135	290	150	193	150	240	43	137	M10	20	84,0
JRL206-13/4	4000	88,1	0,83	2900	7,75	65	340	185	448	93	550	125	135	290	175	232	150	240	43	137	M10	20	100,2
JRL208-12/2.2	2200	85,9	0,81	2900	4,50	80	360	205	389	100	480	113	132	235	151	193	150	240	43	137	M10	20	76,2
JRL208-10.5/3	3000	87,1	0,89	2900	5,60	80	360	192	422	103	601	134	147	320	160	217	150	240	30	150	M10	20	87,2
JRL208-11/4	4000	88,1	0,87	2900	7,40	80	360	192	454	103	601	134	147	320	168	232	150	240	30	150	M10	20	103,4
JRL208-12/4	4000	88,1	0,87	2900	7,40	80	360	192	454	103	601	134	147	320	175	232	150	240	30	150	M10	20	103,4
JRL208-12/5.5	5500	89,2	0,89	2900	10,00	80	360	192	434	103	601	134	147	320	168	323	150	240	30	150	M10	20	105,0

OPTIONS

Support de pompe*



JRL : couvercle d'obturation* avec joint



Modèles pompes par famille	Support de pompe		Couvercle d'obturation pour JRL	
	LRL	JRL	Réf. commande	Réf. article
203 - 16			COUV 160	30 908 178 F
204 - 12			COUV 120	30 925 165 P
204 - 16			COUV 160	30 908 178 F
205 - 12			COUV 120	30 925 165 P
205 - 16			COUV 160	30 908 178 F
206 - 12	30 925 701 Y	30 925 702 G	COUV 121	30 925 166 Y
206 - 16	30 925 700 P	30 925 702 G	COUV 160	30 908 178 F
208 - 12	30 925 700 P	30 925 702 G	COUV 121	30 925 166 Y
208 - 16	30 925 700 P	30 925 702 G	COUV 160	30 925 178 F
403 - 16 & 404 - 16			COUV 160	30 908 178 F
405 - 12			COUV 120	30 925 165 P
405 - 16			COUV 160	30 908 178 F
406 - 16 & 408 - 16	30 925 700 P	30 925 702 G	COUV 160	30 908 178 F

Les familles de pompes sont indiquées sur les courbiers

PARTICULARITÉS

a) Electriques

- TRIPHASE 230 - 400 V - 50 Hz moteur ≤ 3 kW.
- TRIPHASE 400 V Δ - 50 Hz moteur = 4kW.
- Protection moteur par discontacteur pour LRL et coffret MGP pour JRL.

b) Montage

- Direct sur tuyauterie horizontale ou verticale.
- Raccordement à l'installation par contre-bridés ronds à souder PN10 (non fournies).
- L'installation doit permettre une protection de la pompe contre les intempéries et le gel (pas d'exposition directe à la pluie ou au soleil).

Option

Socle support pompe à fixer sur massif en béton pour les modèles en DN 65 et 80 (nous consulter pour les autres types).

c) Conditionnement

Pompes livrées avec joints et boulons, sans contre-bridés (en option).

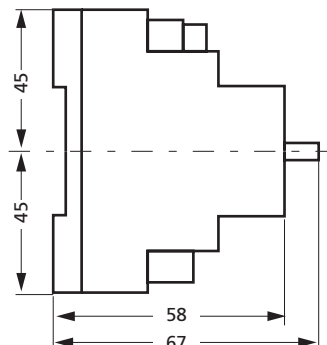
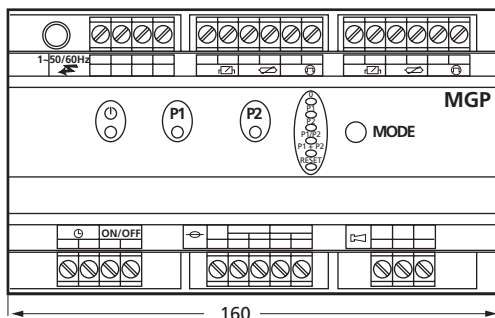
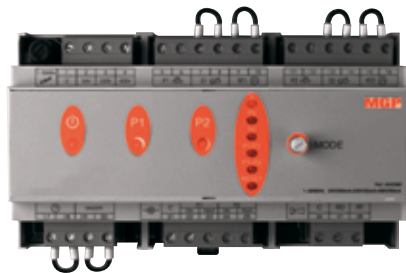
d) Maintenance

Echange standard complet de la pompe ou réparation; voir pièces de rechange recommandées (*) sujettes à l'usure.

COFFRET DE COMMANDE MGP POUR JRL

- Commande et protection thermique des moteurs.
- Sécurité de fonctionnement par mise en route automatique de la pompe de secours, en cas de défaut de la pompe en service.

Pour renseignements complémentaires, voir notice particulière des coffrets MGP.



ACCESSOIRES

- Discontacteur de protection moteur (LRL)
- Coffret de commande et de protection (JRL)
- Couvercle d'obturation (JRL)
- Kit de prise de pression
- Contre-bridés ronds à souder PN10
- Vannes d'isolement
- Tôle Parapluie (à préciser lors de la commande)