

COMBI 220



x2  CHANGE

 BAIGNOIRE

 VASQUE

 ESCALIER
ESCAMOTABLE
CONSEILLÉ

 BIONETTOYABLE

L 220 x P 85 x H 90 cm

MODÈLE DÉPOSÉ

Une solution standard complète pour 2 changes, très fonctionnelle, avec relevés sanitaires de protection. Bain s'adaptant à la taille de l'enfant. Bionettoyable.

Photos non contractuelles

Ces meubles répondent aux recommandations d'équipement sanitaire de la petite enfance

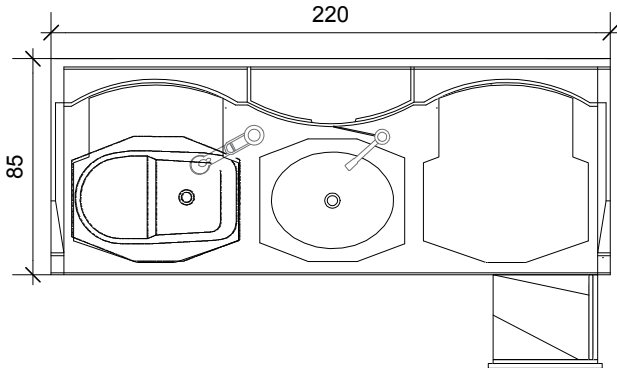


Référencement
UGAP



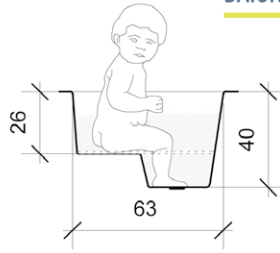
Toutes les cotes sont exprimées en cm - Plans disponibles au format pdf ou dwg sur www.loxos.com

PLAN

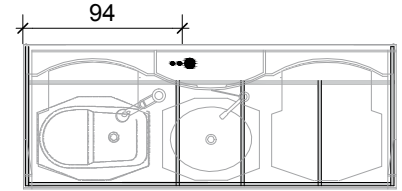


Escalier en option

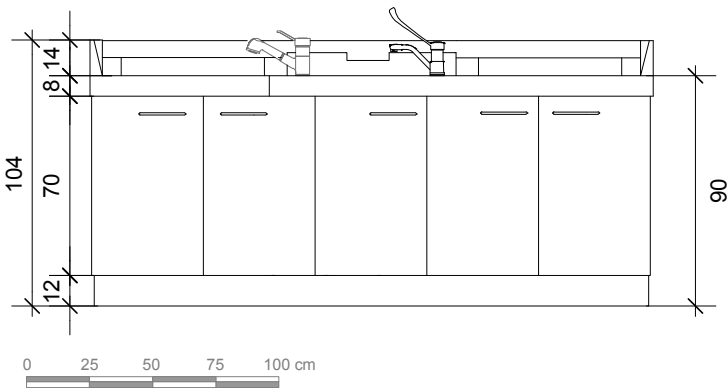
BAIGNOIRE



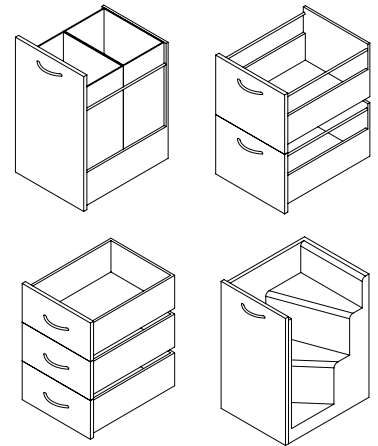
ATTENTES PLOMBERIE



ÉLÉVATION



OPTIONS



PLAN DE CHANGE

Monocoque en résine polyester stratifiée, assurant souplesse et confort de travail. Classement au feu M2. Surface lisse, antibactérienne, sans joint ni raccord, non poreuse, arrondis dans les angles pour faciliter le nettoyage et la désinfection. Conçue pour permettre l'écoulement d'eau en point bas et ainsi éviter toute stagnation.

Relevés sanitaires au pourtour. Décaissé assurant un maintien optimum du tapis de change.

Tapis de change, classement au feu M2, housse PVC, sans phtalate, finition cousue, label OEKO-TEX 100, 12 coloris au choix.

- 2 changes
- 1 vasque centrale
- 1 baignoire-sabot à gauche, transformable en baignoire bébé sous le change de gauche par ajout d'une tablette en métacrylate adaptée
- Espace de rangement en hauteur

MEUBLE SUPPORT

Meuble en panneaux de particules surfacés mélaminés, épaisseur 19 mm qualité hydrofuge CTBH. Classement au feu M3. Caisnes blanches, façades 12 coloris au choix, chants plaqués ABS couleur assortie, pieds métalliques réglables, avec plinthe amovible en PVC expansé. Poignées métalliques courbes.

- 5 portes

ROBINETTERIE & SANITAIRE

Sur le plan de change :

- 1 mitigeur orientable avec commande au coude + 1 mitigeur orientable à douchette extractible de qualité hospitalière. Cartouche céramique. Corps métal finition chromé.
- vidage complet, commande indépendante
- alimentation par flexibles gainés inox

Dans le meuble :

- vanne thermostatique pré-réglée assurant une température maximale de $\pm 38^{\circ}\text{C}$ aux points de puisage
- système anti-brûlure en cas de coupure eau froide

Réglage à prévoir à la mise en eau définitive

Raccordement :

- alimentation : 250 mm du sol fini, raccords 15/21 mâle avec vanne d'arrêt.
- vidange : diamètre 40 mm à 250 mm du sol fini et distance de l'axe par rapport au mur 70 mm

STANDARD

OPTIONS

- Poubelle plastique amovible avec couvercle
- Bloc tiroir avec double bac à linge
- Bloc 2 ou 3 tiroirs
- Escalier escamotable central
- Fond anti-chute
- Tiroirs double-paroi avec amortisseurs de fin de course.

- Commande au coude pour le mitigeur à douchette
- Robinet électronique pour vasque uniquement
- Commande à pied pour vasque uniquement