



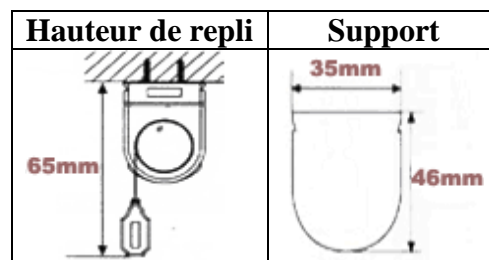
STORE ENROULEUR
« mini » coffre sans perçage
pour fenêtre PVC et alu



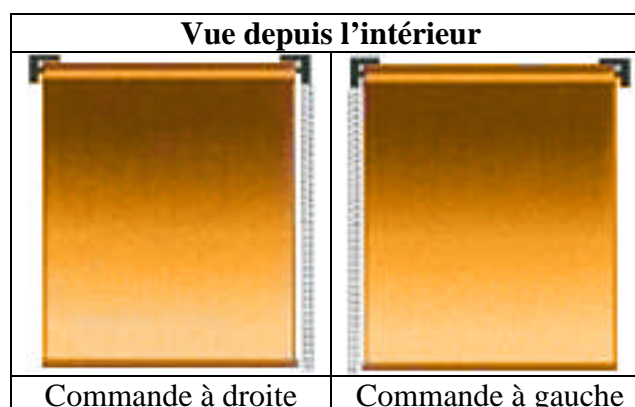
Descriptif : Le store enrouleur « mini » coffre sans perçage pour fenêtre PVC et alu est conçu pour les petites fenêtres où l'on doit rejeter la chaleur et/ou réduire l'éblouissement tout en gardant une parfaite visibilité sur l'extérieur. Il est auto-adhésif, ainsi il s'installe sans percer vos encadrements. Coffre supérieur 35 x 46mm en aluminium laqué blanc, noir ou anodisé alu. Tube d'enroulement de 25mm. Barre de charge en aluminium suivant coloris du coffre. Commande par chaînette. Guidage latéral par coulisse en aluminium au coloris du coffre.

Notre conseil : S'intègre parfaitement aux petites fenêtres en Aluminium ou PVC. Son film anti-éblouissement convient aux bureaux informatisés.

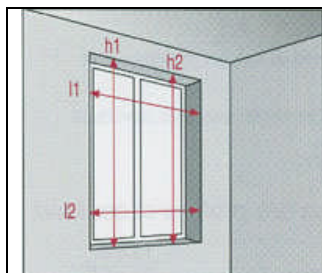
Largeur minimale	30cm
Largeur maximale	156cm
Hauteur minimale	20cm
Hauteur maximale	200cm
Superficie maximale	3m ²



Coté de commandes



Poses



Pose en tableau

Mesurer la largeur en deux points (l1, l2) et la hauteur en deux points (h1, h2) et prendre en compte la plus petite dimension dans les deux cas.
Il est conseillé de déduire 0,5cm sur la largeur et 1 cm sur la hauteur.

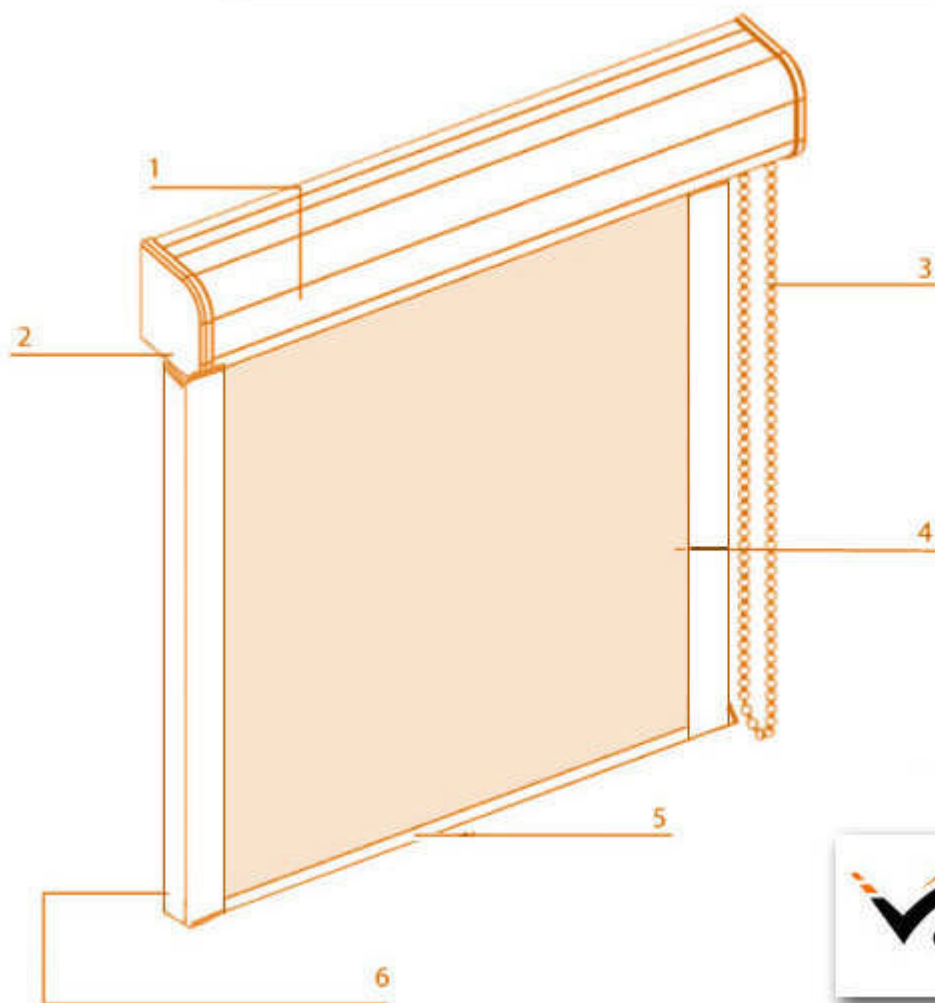
Note : pour installer correctement le store, la profondeur de l'encadrement devra être au minimum de 5cm.



Pose en façade ou en plafond

Mesurer la largeur et la hauteur en un seul point
Prendre en compte la hauteur du store enroulé afin de dégager l'ouverture de la fenêtre (cf. hauteur de repli).

«mini» coffre sans perçage



- 1 Coffre
- 2 Embout coffre
- 3 Chainette
- 4 Toile film
- 5 Barre de charge
- 6 coulisse

