



Modèle A3

Siège avec dossier à double paroi de 35 cm de haut

Siège fabriqué en polypropylène copolymère injecté. Fixation du siège sur la console par 5 nervures de renfort anti-vandalisme et un point d'ancrage central renforcé avec plaque d'acier. Etanchéité siège/gradin réduisant l'entretien et les risques d'arrachement. Orifice de drainage avec deux points de fixation. Aspect de surface lisse et semi-brillant.



Dimensions

- ◆ Hauteur : 352 mm
- ◆ Profondeur : 435 mm
- ◆ Largeur : 439 mm



Résistance à la lumière

- ◆ Additif anti UV, protection 8.000 heures WOM

Résistance au vandalisme

- ◆ UNE EN 12727:01 (Fv=950 N, 200000 cycles, avec charge de 2000)

Résistance au feu

- ◆ Norme M4, en option M2 pour intérieur



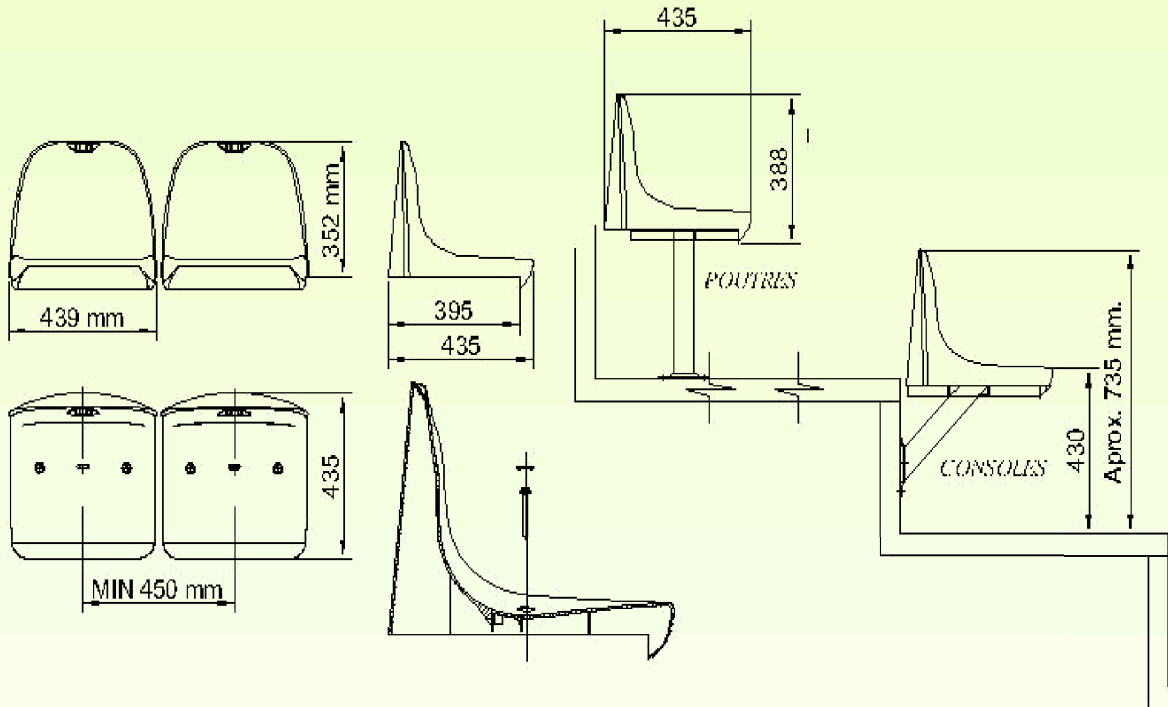
Options disponibles

- ◆ Support sur console métallique Mono Bras avec 3 points d'accroche pour une résistance optimale en acier laminé à froid, protection anticorrosion par galvanisation à chaud par immersion
- ◆ Support sur poutre métallique 2, 3, 4 ou 5 places
- ◆ Support pied individuel
- ◆ Numérotation thermo-imprimée



Modèle A3

Siège avec dossier double
paroi de 35 cm de haut



COLORES DISPONIBLES / COLORIS DISPONIBLES***
(fabricados de plástico) (fabriqués d'un plastique)

* Colores orientativos, pueden existir leves variaciones entre este impreso y el color del producto. * Une gamme de couleurs est fournie à titre indicatif, mais il peut exister une légère variation par rapport aux couleurs présentées sur papier.

** Fabricamos en cualquier color de la gama RAL a partir de más de 2.500 unidades. ** Nous fabriquons toute la gamme de couleurs RAL à partir de plus de 2.500 unités.

SIANDAKU 1

- 30001
- 1123
- 31103
- 34089
- 63075
- 1199

STANDARD 2

- 30001
- 1083
- 1400
- 1199
- 1200
- 33001
- 37011
- 1219
- 32394
- 1208
- 1197
- 36333