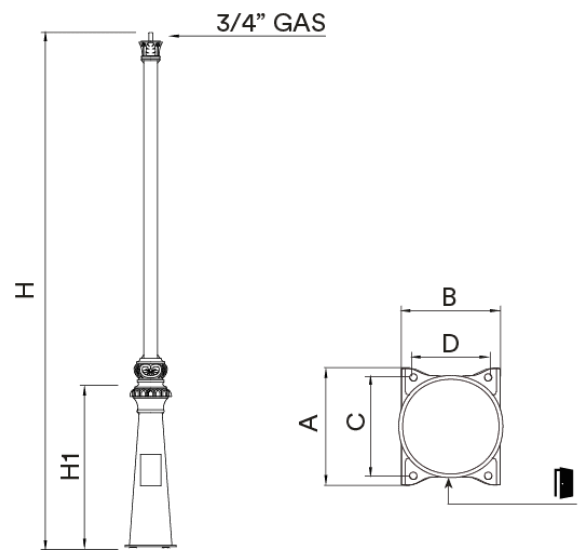




Mât recommandé pour les quartiers résidentiels, zones piétonnes, centres historiques et copropriétés. Base en fonte. Apprêt antirouille et finition coloris noir mat. Raccord femelle GAZ 3/4". Raccord 3/4" non fourni.



MÂT :



Ref.	H	H1	A	B	C	D				
ICVI32	3200	905	320	275	273	207	M18x500	X	X	X

[Fiche de projet](#) | [CAD](#) | [Catalogue](#) | [Image HD](#)

Projets :

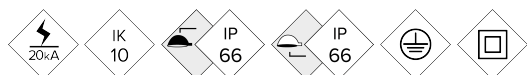


L'amélioration et l'évolution constante de nos produits, peuvent entraîner certaines modifications des données techniques et caractéristiques des produits sans préavis.

ILNA

Luminaire

NEOVILLA-ALU



Luminaire décoratif classique au design exclusif. Inclut tous les détails techniques nécessaires pour la technologie LED. Idéal pour les centres historiques et environnements urbains ainsi que les zones résidentielles étroites et les places. Prêt pour la télégestion.

AVANTAGES :

- Haute efficacité. Jusqu'à 134 lm/W réels
- Entre 20W et 80W
- 18 courbes de distribution lumineuse
- Standard Zhaga (Book 15)
- Verre trempé avec joint d'étanchéité en silicone pour obtenir un IP66
- Système d'ouverture sans outils

EMPLOIS :

- Zones résidentielles
- Centres historiques
- Espaces verts
- Promenades piétonnes et boulevards

[Fiche de projet](#) | [CAD](#) | [Catalogue](#) | [BIM](#) | [Image HD](#)

**BENITO
NOVATILU**

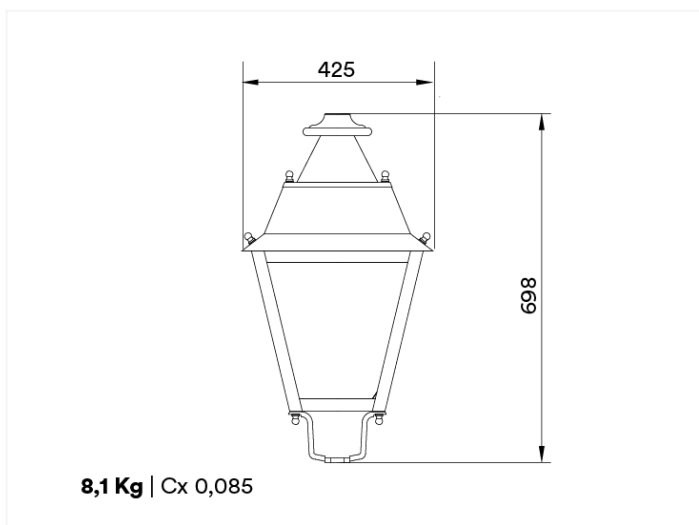
info@benito.com

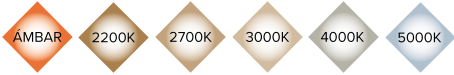
tel. +34 93 852 1000 / +34 961 401 000

CARACTERISTIQUES :

Matériau du corps :	Fonte d'aluminium coulée sous pression de type EN AC-43000, EN AC-43100, EN AC-43400, EN AC-44100, EN AC-47100 selon la norme UNE EN 1706
Diffuseur (fermeture cavité optique) :	Verre trempé de 4 mm. Filtre UV. En option : diffuseurs latéraux
Visserie :	Acier inoxydable 18/8 - AISI 304
Corps :	Formé par trois pièces : le corps supérieur, où est situé le module LEDs BENITO-NOVATILU, le driver et l'électronique de contrôle. Bloc central trapézoïdal. Support araignée
Joints d'étanchéité :	Silicone
Degré d'étanchéité IP du luminaire :	IP66
Degré d'étanchéité IP du groupe optique :	IP66
Résistance aux chocs IK :	IK10
Dissipation thermique des LEDs :	Dissipation thermique à travers le corps du luminaire, sans ailettes externes ni fluides conducteurs. Dissipation passive par convection, assurant le contact thermique des modules LEDs grâce à un transfert de chaleur à haute conductivité
Valve anticondensation :	Valve de compensation de pression assurant l'évacuation de l'humidité pour éviter la condensation, maintient le degré d'étanchéité IP du luminaire
Peinture :	Revêtement en peinture poudre polyester, par pulvérisation électrostatique sublimée par cuisson. Résistant à la corrosion
Coloris :	Noir microtexturé. En option : autres couleurs et finitions
Fixation :	Top au moyen d'un raccord 3/4" gaz. En option : Ø60mm ou suspendu 3xM10 120°, accessoire non fourni.
Orientable :	
Entretien :	Ouverture sans outils au moyen d'un élément fileté. Modules remplaçables : LEDs, drivers, SPD
Hauteur d'installation :	3 - 7 m
Driver :	Driver réglable à courant constant. Intégré à l'intérieur du luminaire, précâblé sur une plaque en acier galvanisé
Régulation du driver :	Driver dimmable 0-10V. Programmable sur 5 niveaux. En option : DALI 2. Inclut les caractéristiques du Wireless, AOC, MTP, DTL
Options de réduction de flux :	<ul style="list-style-type: none">- Multiniveau avec temporisateur ou minut virtuel- Ready4IoT- Réduction du flux en tête de série- Double niveau avec ligne de commandement
Protecteur de surtensions (SPD) :	Protecteur de surtensions transitoires (SPD) de 10kV et 20kA Type 2. Connexion série avec thermofusible de déconnexion pour une protection plus efficace en fin de vie du SPD

PLAN :





DONNEES TECHNIQUES :

REF.	N° LEDs	Puissance W	I Driver mA	Flux lumineux réel (T)=85°C		Flux lumineux initial (T) =25°C)	
				Flux lm	Efficacité lm/W	Flux lm	Efficacité lm/W
Neovilla Alu ILNA	16	20	375	2600	130	2964	148
	16	30	563	3900	130	4446	148
	16	40	750	5160	129	5882	147
	16	60	1125	7680	128	8755	146
	32	80	750	10400	130	11856	148
	32	100	938	12900	129	14706	147

LEDs: 5050

Efficacité Nominal le LED: 172 lm/W.

Courant maximal LED: 1000 mA.

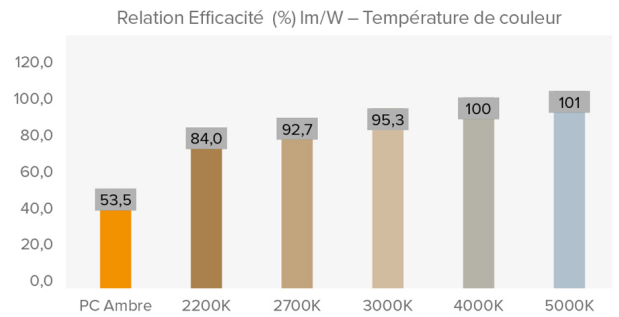
Courant LED = Courant Driver/2.

Vie Moyenne L90B10: >100,000 heures.

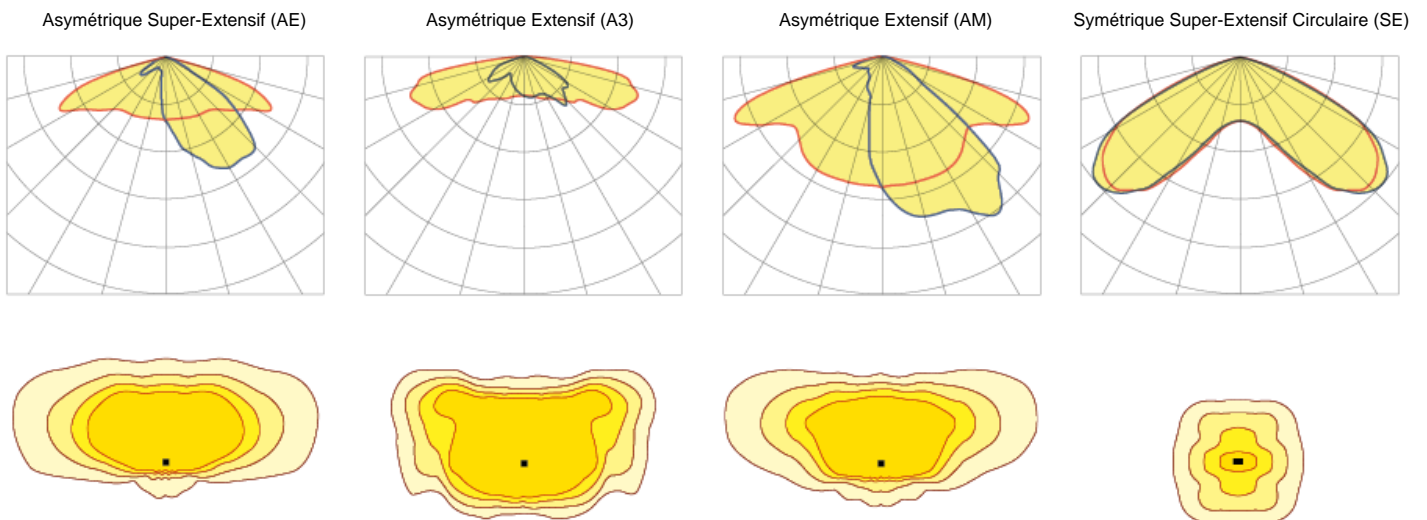
Flux Lumineux et Efficacité à 4000°K et CRI>70.

Tolérance du flux lumineux < +/-3%.

Les valeurs sont sujettes à changement sans préavis en fonction du Binning des LEDs.



PHOTOMETRIES :



*Consulter d'autres distributions lumineuses

MODULE LEDs :

Module LEDs :	BENITO-NOVATILU Format Zhaga de 16 et 32 LEDs. Consulter températures de couleur, IRC et distributions lumineuses	
Module remplaçable :	Oui	
LED :	5050	
N° de LEDs :	16 /32	
Format PCBs :	2x Zhaga (Book 15) 2x4 ou 2x Zhaga (Book 15) 2x8	
Efficacité nominale du LED :	172	
Température de couleur :	PC Ambre, 2K2, 2K7, 3K, 4K, 5K	
Indice de rendu de couleur IRC :	>70 (en option >80)	
Vie moyenne des LED L90B10 :	L90B10 >100.000 heures	

SPECIFICATIONS OPTIQUES :

Système optique :	Lentilles en PMMA 2x2	
Distributions lumineuses :	18 courbes de distribution photométrique	
Flux hémisphère supérieur (FHS) ULOR :	0%	
Flux hémisphère inférieur DLOR :	100%	
Indice d'éblouissement :	Entre D5 et D6 (en fonction de la distribution de la lumière)	
Catégorie d'intensité de la lumière :	Entre G*4 et G*6 (en fonction de la distribution de la lumière)	
Flux lumineux CIE n°3 :	>95%	
Sécurité photobiologique :	RG0 (sans risque)	
Flux lumineux initial Tj=25°C (jusqu'à) :	lm	14706
Efficacité initiale du luminaire Tj=25°C (jusqu'à) :	lm/W	148
Flux lumineux réel Tj=85°C (UNE EN 13032-4) (jusqu'à) :	lm	12900
Efficacité réelle du luminaire Tj=85°C (UNE EN13032-4) (jusqu'à) :	lm/W	130

SPECIFICATIONS ELECTRIQUES :

Puissance maximale nominale (LEDs) :	W	73
Puissance maximale consommée (luminaire) :	W	80
Gamme de puissances :	W	20 - 80W
Courant maximal du LED :	mA	<500 (<50% I _{max})
Classe de protection électrique IEC :	Classe I et II	
Protecteur de surtensions (SPD) :	Protecteur de surtensions transitoires (SPD) de 10kV et 20kA Type 2. Connexion série avec thermofusible de déconnexion pour une protection plus efficace en fin de vie du SPD	
Niveau de protection de tension mode normal et différentiel (SPD) Udc :	kV	10 et NTC en option
Courant maximal de décharge (8/20) (SPD) :	kA	20
Déconnexion thermique de la phase (SPD) :	Oui	
Tension d'entrée :	Vac	220-240
Tension d'entrée (gamme maximale) :	Vac	198-264
Fréquence d'entrée :	Hz	47-63
Courant de démarrage :	A	<65
Durée du pic de démarrage :	ms	<0,3
Efficacité du driver :	>90%	
Facteur de puissance 100% consommation :	>0,98	
Facteur de puissance 50% consommation :	>0,95	
Distorsion harmonique totale (THD):	<10	
Consommation d'énergie en standby :	W	<0,4
Classification énergétique :	A++ IPEA>1,15	

CONDITIONS DE TRAVAIL :

Vie moyenne des LED L90B10 :	>100.000	
Vie moyenne du driver à T _p <70°C :	100.000	
Vie moyenne du luminaire L80B10 (TM-21) :		
Température ambiante de travail :	°C	De -35°C à +50°C
Surface au vent :	m ²	0,085
Test anti-vibrations (15Hz en 3 axes) :		
Test en soufflerie :		
Garantie :	années	5 ans (en option jusqu'à 10)

DIMENSIONS EMBALLAGE :

Poids net	kg	8,1
Poids brut	kg	
Dimensions Luminaire (LxlxH)	mm	425x425x698
Dimensions emballage (LxlxH)	mm	
Unités par emballage		1
Quantité par conteneur 20"		
Quantité par conteneur 40"		

CERTIFICATIONS :

Certifications de sécurité:	Certifications EMC :	Autres certifications :
EN 40 / EN 62031 / EN 62493 / EN 62471 / IEC 62778 / EN 55015 / EN 61547 / EN 61000-3-2 / EN 61000-3-3 / EN 61247-2-14	IEC 62262 / EN 13032-4 / EN 62717 / EN 6272-1 / EN 61347-2-13 / EN 61347-1 / EN 62384	6272-2-1 / EN 61643-12