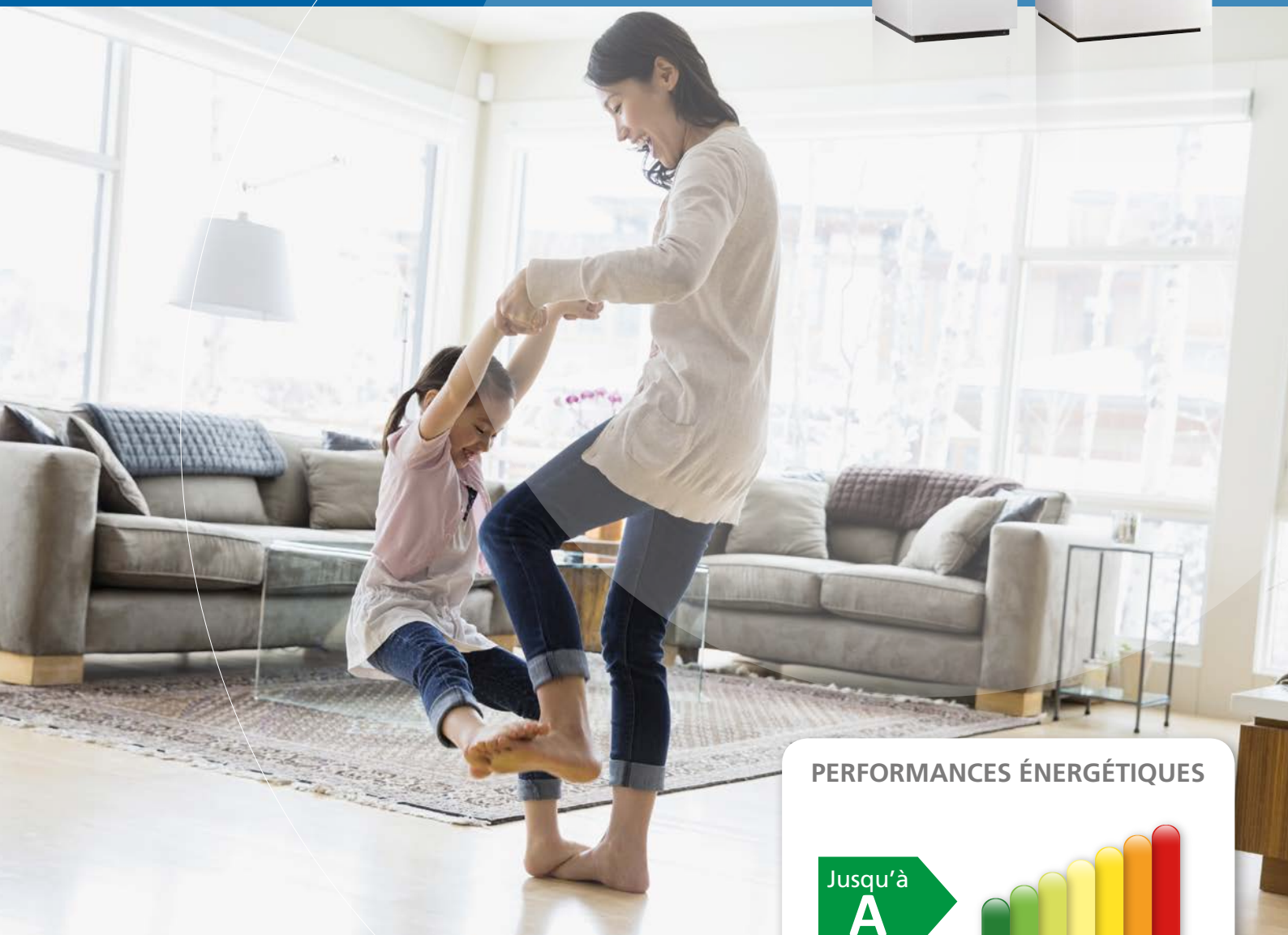


# GAMME PERFINOX CONDENS 5000

## CHAUDIÈRE SOL GAZ CONDENSATION, CHAUFFAGE SEUL OU AVEC ECS ACCUMULÉE

- Régulation simplifiée **NAVISTEM 100S** sur température extérieure de série
- Rapide à poser, simple à utiliser
- Excellent rapport qualité/prix



### PERFORMANCES ÉNERGÉTIQUES

Jusqu'à  
**A**



FABRICATION FRANÇAISE

# Faites connaissance avec... Perfinox Condens

## Qu'est-ce que a Perfinox Condens ?

C'est une chaudière sol gaz à condensation à prix accessible, parce que tout le monde a droit aux économies d'énergie !

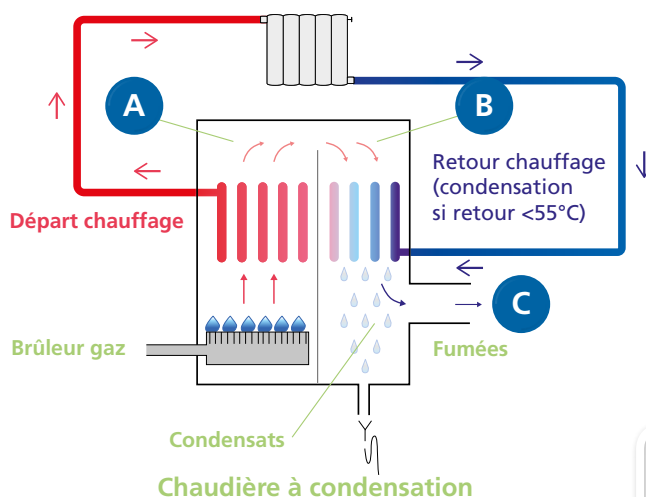
Elle est disponible en 2 versions :

- Perfinox Condens en chauffage seul
- Perfinox Condens Duo en chauffage et eau chaude sanitaire (ballon de 120 L intégré)

## La condensation : une technologie au service de vos économies

La condensation est aujourd'hui la **solution optimale** de remplacement de chaudière gaz. Cette technologie maîtrisée permet de réduire vos consommations : en plus de la récupération de la chaleur dite « sensible » issue de la combustion du gaz, la Perfinox récupère également la chaleur latente présente dans les fumées.

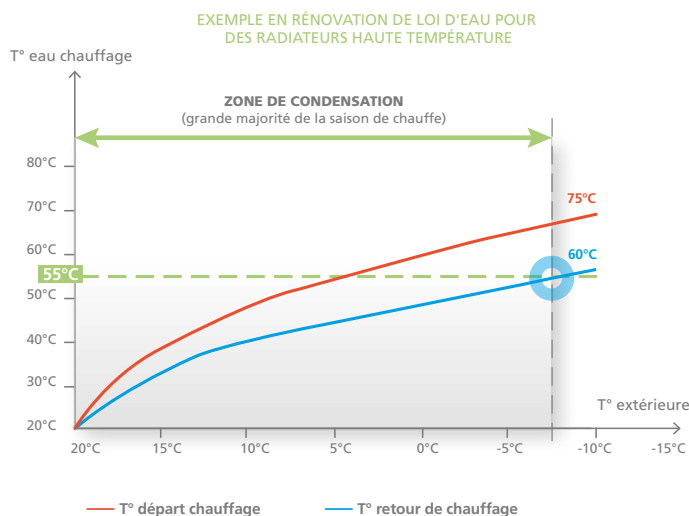
Chaleur « sensible » issue de la combustion + Chaleur latente issue des fumées = Rendement jusqu'à 109 %



- A** 1<sup>re</sup> zone d'échange (échangeur) : récupération de la chaleur sensible
- B** 2<sup>e</sup> zone d'échange (condenseur) : récupération de la chaleur latente
- C** Sortie de fumées : maxi 70 °C (35 °C mini) au lieu de 150 °C dans une chaudière traditionnelle

## LA CONDENSATION N'EST RIEN SANS UNE BONNE RÉGULATION !

- En fonction de la température extérieure, la régulation calcule à quelle température elle doit envoyer l'eau dans les émetteurs (c'est ce qu'on appelle la loi d'eau). Cela permet de minimiser la température de retour, pour que la chaudière condense le plus souvent possible ( $T^{\circ}$  retour < 55 °C).
- Grâce à son brûleur modulant, la chaudière est capable d'adapter sa consommation au plus juste en fonction du besoin réel de chauffage ! Ainsi, on ne gaspille pas inutilement l'énergie, et on garantit les meilleurs rendements possibles tout au long de la saison de chauffe.



# Perfinox Condens

## Technologie et performances...



Perfinox intègre sous son habillage un kit hydraulique (circulateur et vase d'expansion),

**pour une pose rapide et facile.**

### Des économies rapides

- Corps de chauffe condensation, rendement jusqu'à 108 %
- Brûleur modulant
- Circulateur Basse Consommation

### Accessibilité en maintenance

- Accès et nettoyage facile du corps de chauffe
- Plateau technique avec vase d'expansion chauffage basculant
- Raccord PCBT direct jusqu'à 8,5 kW

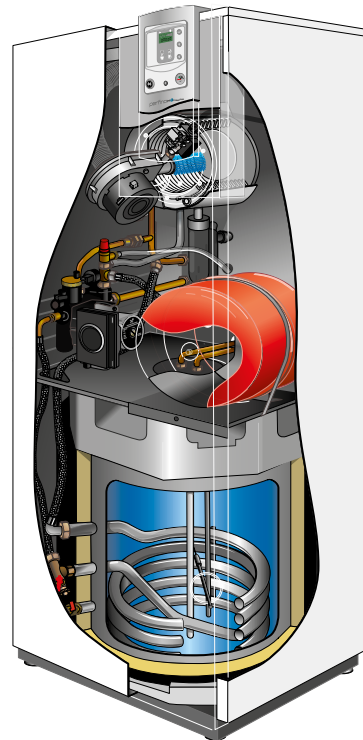
### Simplicité

- Compatible avec les unités d'ambiance filaire T55 ou radio T58 pour une utilisation conviviale
- Installation facile : produit livré monté, équipé, prêt à être raccordé

### Confort ECS (version Duo)

- Ballon 120 L en acier avec protection ACI
- Débit spécifique de 19 L/min

### Perfinox Condens Duo



## RÉGULATION NAVISTEM

### Simplicité et performance

- **Économies** : programmation du chauffage et de la température ambiante en fonction de vos temps de présence
- **Confort garanti** : anticipation des variations de température extérieure grâce à la sonde extérieure fournie de série
- **Simplicité d'utilisation** : 4 boutons de navigation pour évoluer rapidement au travers des différentes fonctions du produit



### NAVISTEM 100S

- Interface simplifiée
- Navigation par codes
- Gestion d'un circuit



## LES UNITÉS D'AMBIANCE T55 (FILAIRE) ET T58 (VERSION RADIO)

- Mesure de la température ambiante
- Correction de l'ambiance (permet d'augmenter la température désirée d'un simple mouvement de molette)

### Les avantages d'une sonde d'ambiance

- **Auto-adaptation** de la courbe de chauffe pour un chauffage au plus près des besoins réels de l'habitation
- **Optimisation** des temps de fonctionnement du générateur en fonction des variations de température extérieure et de la température ambiante mesurée pour plus d'économies

# Les caractéristiques techniques

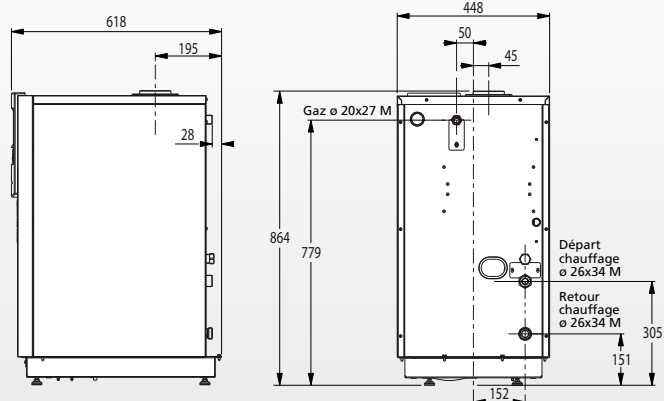
DÉSIGNATION	UNITÉ	PERFINOX CONDENS 5024 VI R	PERFINOX CONDENS DUO 5024 VI R	PERFINOX CONDENS DUO 5028 VI R
<b>CARACTÉRISTIQUES GÉNÉRALES</b>				
Type de chaudière	-	Condensation	Condensation	Condensation
Type d'évacuation	-	Cheminée/Ventouse	Cheminée/Ventouse	Cheminée/Ventouse
Type de Gaz	-	Naturel/Propane	Naturel/Propane	Naturel/Propane
Ø Départ fumées C13 C33	mm	80 / 125	80 / 125	80 / 125
Ø Départ fumées C53	mm	80	80	80
Ø Départ fumées avec adaptateur cheminée	mm	80	80	80
Dimensions h x l x p	mm	864 x 448 x 618	1522 x 598 x 662	1522 x 598 x 662
Poids emballé	kg	47	118	122
<b>ErP CARACTÉRISTIQUES ET PERFORMANCES CHAUFFAGE</b>				
Classe énergétique	-	A	A	A
Puissance thermique	kW	24	24	28
Efficacité énergétique saisonnière	%	94	94	94
Consommation annuelle d'énergie en kWh	kWh	51650	51650	60258
Puissance acoustique	dB(A)	54	53	53
Rendements Pci 50/30 °C en charge partielle	%	108	108	108,3
Plage de modulation chauffage	kW	5,25 à 24,8	5,25 à 24,8	5,5 à 30,6
Contenance en eau du module intérieur	L	2,8	8,4	9
Contenance vase d'expansion chauffage	L	18	18	18
<b>ErP CARACTÉRISTIQUES ET PERFORMANCES ECS</b>				
Profil de soutirage	-		XXL	XXL
Classe énergétique	-		B	B
Consommation annuelle d'énergie en kWh	kWh		6395	6432
Efficacité énergétique saisonnière en %	%		74	74
Débit selon EN 13.203	L/mn		19	19
Contenance du ballon ECS	L		120	120

**ErP** Retrouvez toutes les données de performances énergétiques dans les notices téléchargeables sur notre site internet [www.atlantic.fr](http://www.atlantic.fr)

## Dimensions

(en mm)

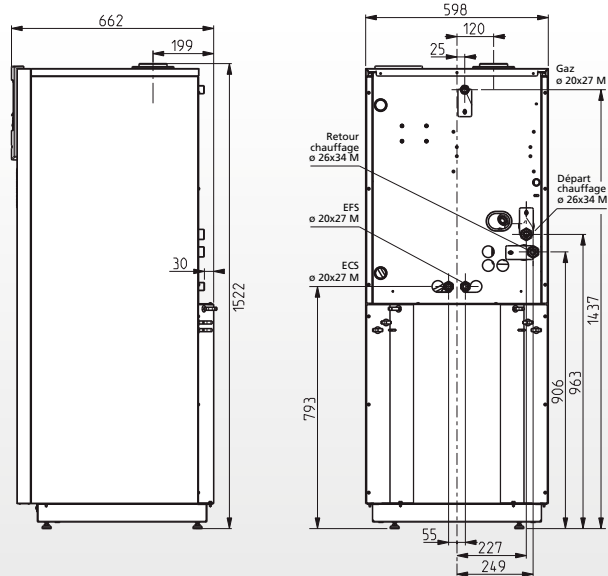
### Perfinox Condens



Vue de côté

Vue arrière

### Perfinox Condens Duo



Vue de côté

Vue arrière

## Garanties



Et bénéficiez de ses multiples avantages...

### Classes énergétiques



A



B



“ UNE SOLUTION SOL GAZ CONDENSATION ACCESSIBLE, PARCE QUE TOUT LE MONDE A DROIT AUX ÉCONOMIES D'ÉNERGIE ! ”



### DES ÉCONOMIES RAPIDES

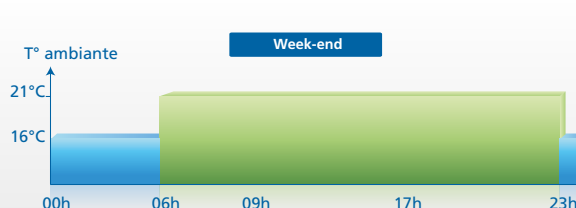
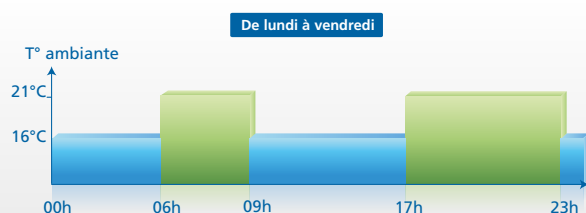
- Rendement jusqu'à 108 % grâce à la condensation
- Programmation horaire chauffage et ECS pour encore plus d'économies
- Éligible au CITE



### SIMPLICITÉ

- Gestion d'un seul circuit de chauffage
- Interface de régulation simplifiée **NAVISTEM 100S**.
- Fonctionnement au gaz naturel ou propane (diaphragme fourni de série)
- Raccord direct sur radiateurs ou sur plancher chauffant (jusqu'à 8,5 kW)
- Intégration facile dans l'habitat grâce à un encombrement mini

### PROGRAMMATION SUR-MESURE EN FONCTION DU RYTHME DE VIE DU FOYER



**ATLANTIC CONÇOIT ET PRODUIT EN FRANCE.**  
10 sites industriels performants

- 1 Merville (59) :** Chaudières domestiques, pompes à chaleur, solutions hybrides
- 2 Cauroir (59) :** Chaudières et ballons collectifs
- 3 Aulnay-sous-Bois (93) :** Préparateurs d'ECS, équipements de chaufferie
- 4 Fontaine (90) :** Chauffe-eau électrique, solaire et thermodynamique
- 5 Saint-Jean-de-la-Ruelle (45) :** Chauffage électrique
- 6 Saint-Louis (68) :** Chauffe-eau électrique
- 7 La Roche-sur-Yon (85) :** Chauffage électrique, sèche-serviettes, chauffe-eau électrique et thermodynamique, câble chauffant, régulation électronique et gestion d'énergie
- 8 Pont-de-Vaux (01) :** Chaudières collectives
- 9 Meyzieu (69) :** Ventilation, protection incendie, accessoires de climatisation
- 10 Billy Berclau (62) :** Pompes à chaleur **NOUVEAU**



Le GROUPE ATLANTIC est un groupe français qui conçoit, produit et commercialise des solutions de confort thermique : chauffage de l'air et de l'eau, climatisation et renouvellement de l'air... pour les logements individuels, collectifs et le secteur tertiaire.

## Les chiffres clés

Fondé en 1968, le GROUPE ATLANTIC c'est :

- Un acteur majeur du confort thermique
- 5500 collaborateurs
- 1300 M€ de chiffre d'affaires
- 19 sites industriels dont 10 en France
- 4% du CA dédié à la R&D
- 11 marques
- Une expertise multi-énergies, multi-fonctions et multi-technologies
- Une présence internationale
- Des millions d'utilisateurs



**ATLANTIC EST UNE MARQUE FRANÇAISE**

**Direction Atlantic**  
Pompes à chaleur et Chaudières  
58 avenue du Général Leclerc - 92340 Bourg-la-Reine



Cachet :

