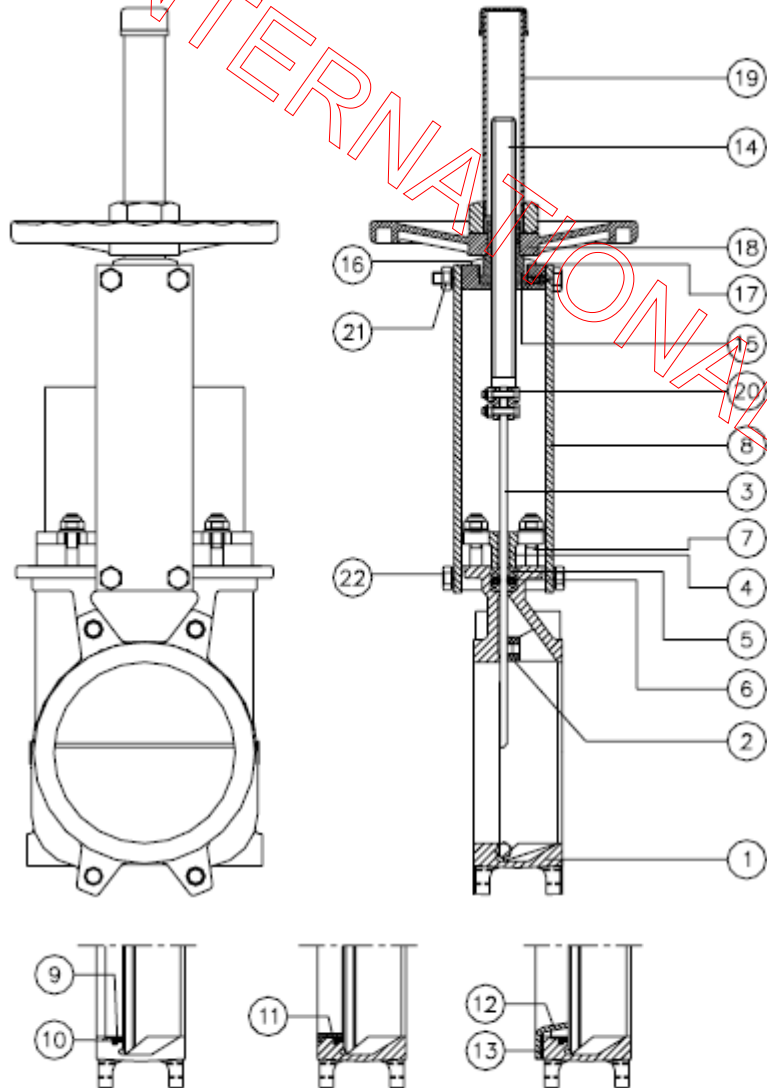


NOMENCLATURE



POS.	DESCRIPTION	OPTION 1	OPTION 2
1	CORPS	GG25	CF8M
2	SIEGE	BRONZE	BRONZE
3	PELLE	304	316
4	PRESSE ETOUPE	ALUMINIUM	CF8M
5	ETOUPE	SYNTHETIQUE+PTFE	SYNTHETIQUE+PTFE
6	JOINT TORIQUE	EPDM	EPDM
7	GOUJON	ACIER+ZINC	316
8	SUPPORT	ACIER	ACIER
9	FRETTE	316	316
10	JOINT	EPDM	EPDM
11	FRETTE	CF8M	CF8M
12	DEFLECTEUR	CA15	CA15/CF8M
13	JOINT	BELPA DW	BELPA DW
14	TIGE DE COMMANDE	303	303
15	ECROU DE COMMANDE	BRONZE	BRONZE
16	ECROU	ST44,2+ZINC	ST44,2+ZINC
17	ARCADE	ACIER	ACIER
18	VOLANT	FONTE NODULAIRE	FONTE NODULAIRE
19	CAPOT DE TIGE	ACIER	ACIER
20	VIS/ECROUS/RONDELLES	304	316
21	VIS/ECROUS/RONDELLES	ACIER	ACIER
22	VIS/RONDELLES	ACIER	316

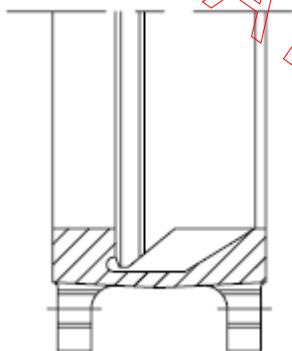
VANNE GUILLOTINE SILO

1511 – 1521 - 1531

ETANCHEITE SIEGES

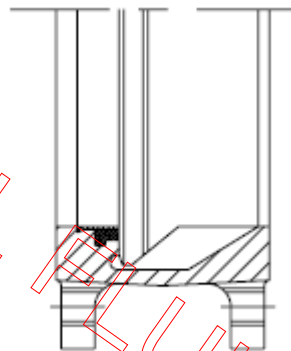
1511

METAL / METAL



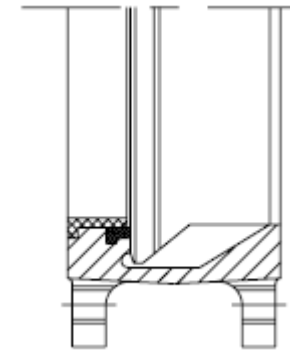
1521

JOINT DE PELLE

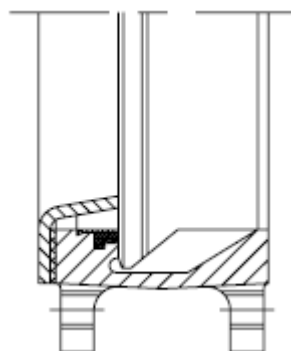


1531

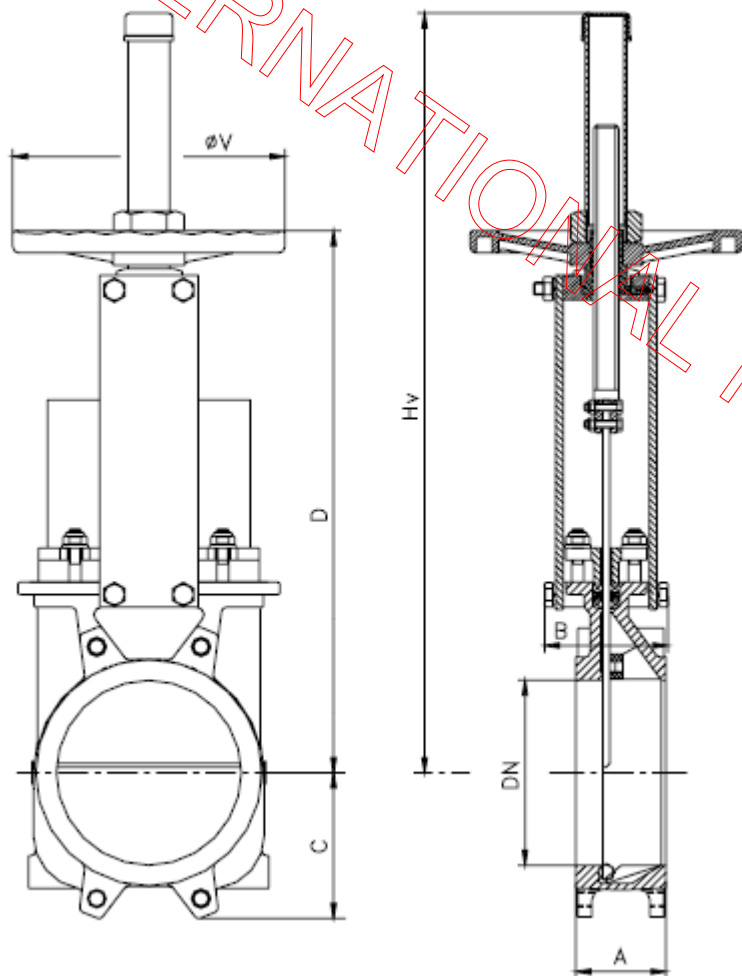
RENFORCEE



POSSIBILITE DE PLACER UN
DEFLECTEUR SUR LES 3 VERSIONS

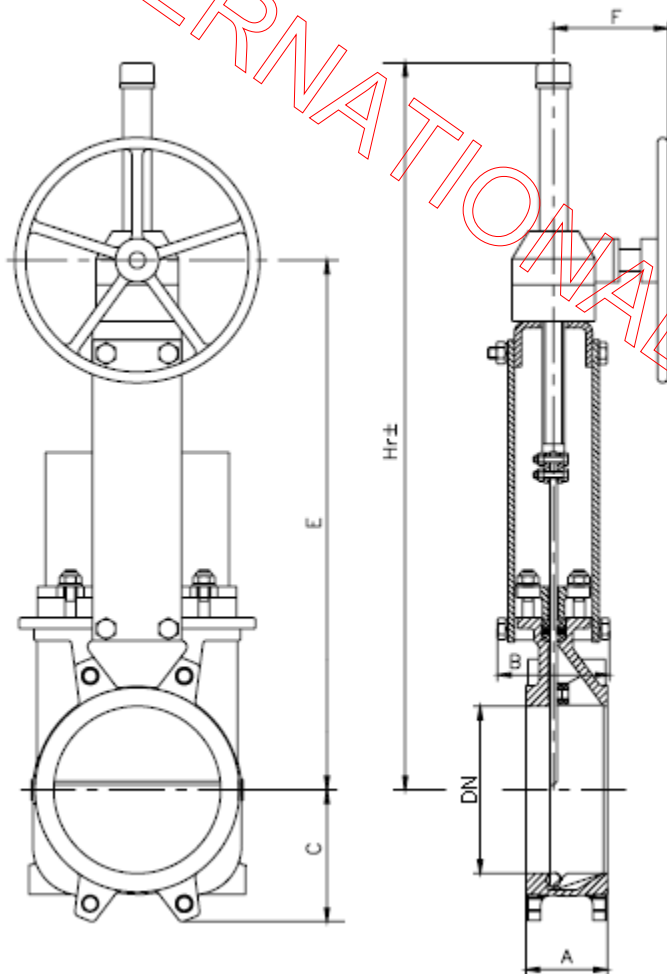


COMMANDE PAR VOLANT TIGE MONTANTE
DISPONIBLE AVEC TIGE NON MONTANTE



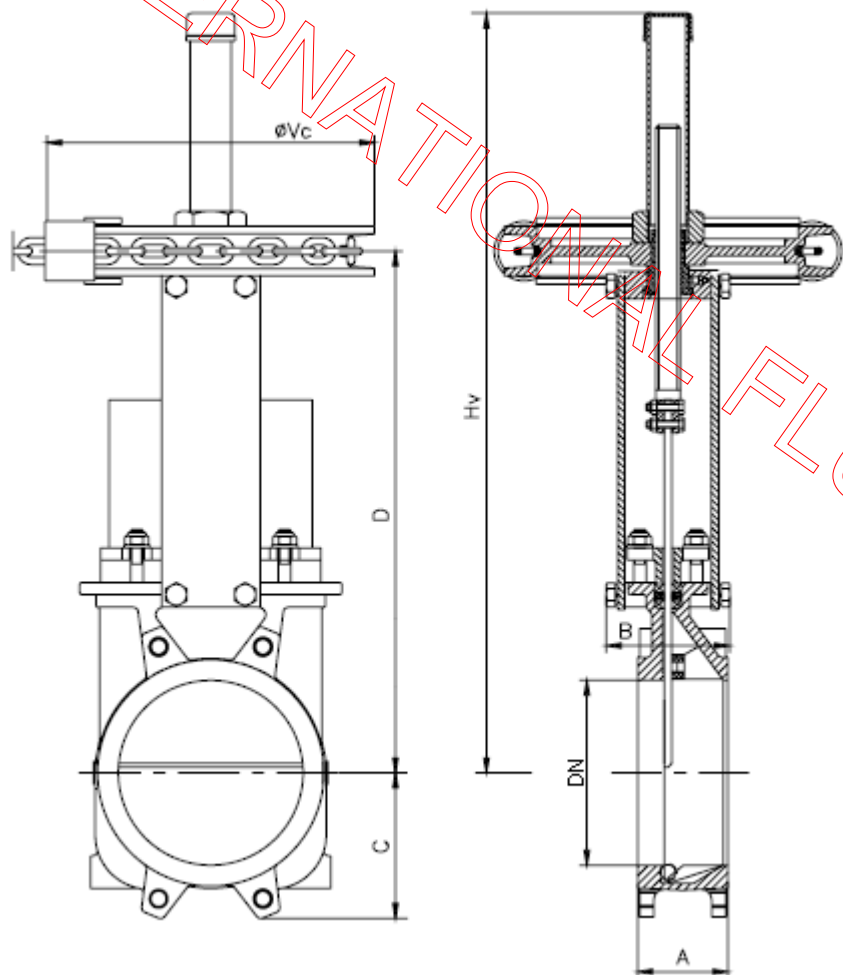
DN	DIMENSIONS					
	A	B	C	D	øV	Hv
50	60	92	63	289	185	409
65	60	92	70	316	185	436
80	64	92	92	342	185	462
100	64	92	105	382	185	502
125	70	102	120	415	225	585
150	76	102	130	458	225	637
200	89	119	160	575	325	815
250	114	119	198	676	325	1016
300	114	119	234	776	380	1116
350	127	290	256	906	450	1336
400	140	290	292	1012	450	1442
450	152	290	308	1098	450	1628
500	152	290	340	1210	450	1740
600	178	290	400	1416	450	2046

COMMANDE PAR REDUCTEUR TIGE MONTANTE
DISPONIBLE AVEC TIGE NON MONTANTE



DN	DIMENSIONS					
	A	B	C	E	F	Hr
50	60	92	63	339	198	489
65	60	92	70	366	198	516
80	64	92	92	392	198	542
100	64	92	105	432	198	582
125	70	102	120	465	198	615
150	76	102	130	517	198	686
200	89	119	160	622	198	911
250	114	119	198	723	198	1012
300	114	119	234	823	198	1112
350	127	290	256	890	218	1279
400	140	290	292	996	218	1385
450	152	290	308	1082	218	1671
500	152	290	340	1194	218	1783
600	178	290	400	1400	218	1989

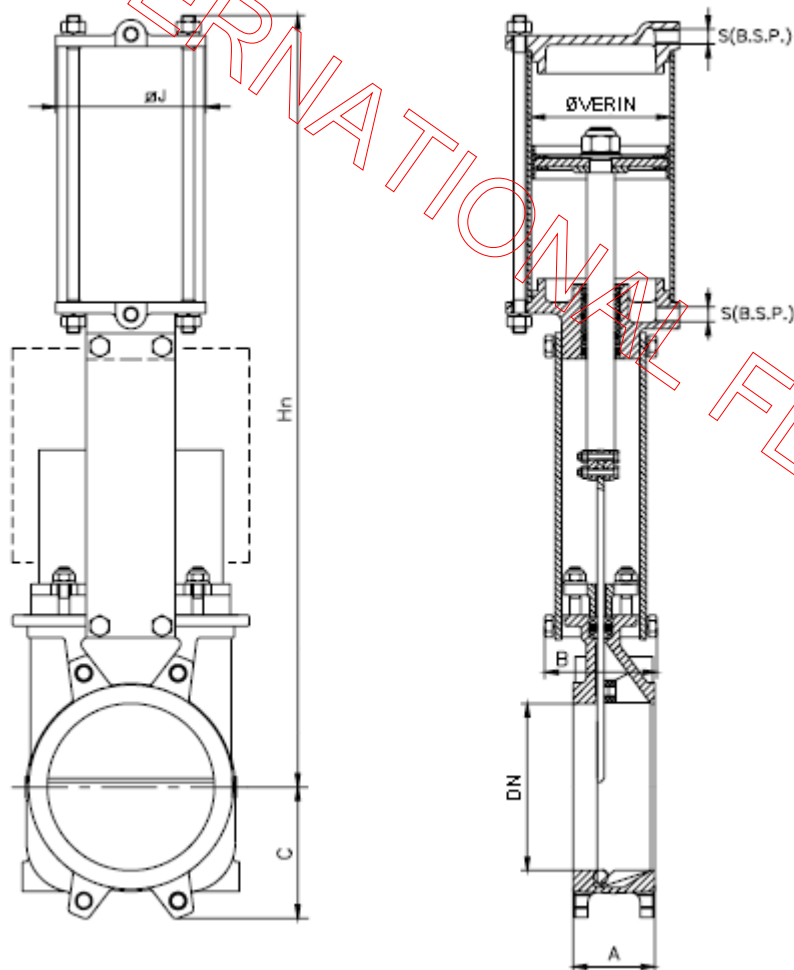
COMMANDE PAR VOLANT A CHAINE TIGE MONTANTE
DISPONIBLE AVEC TIGE NON MONTANTE



DN	DIMENSIONS					
	A	B	C	D	øVc	Hv
50	60	92	63	264	266	437
65	60	92	70	291	266	464
80	64	92	92	317	266	490
100	64	92	105	357	266	530
125	70	102	120	390	266	613
150	76	102	130	442	266	665
200	89	119	160	551	266	849
250	114	119	198	652	266	1050
300	114	119	234	752	266	1150
350	127	290	256	879	402	1398
400	140	290	292	985	402	1504
450	152	290	308	1071	402	1690
500	152	290	340	1183	402	1802
600	178	290	400	1389	402	2108

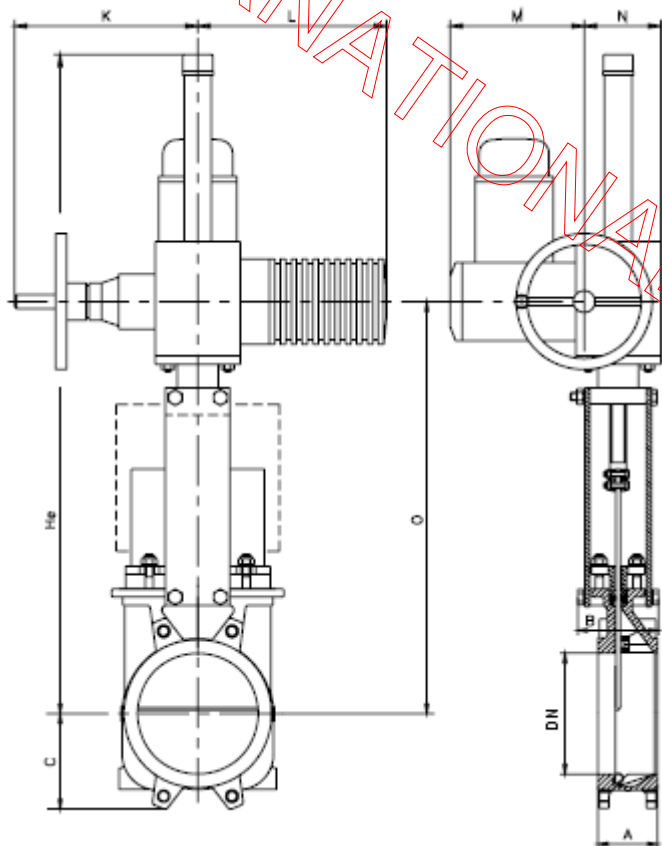
VANNE GUILLOTINE SILO
1511 – 1521 - 1531

COMMANDE PAR ACTIONNEUR PNEUMATIQUE DOUBLE EFFET (PRESSION AIR SERVICE 6 Kg/cm²)



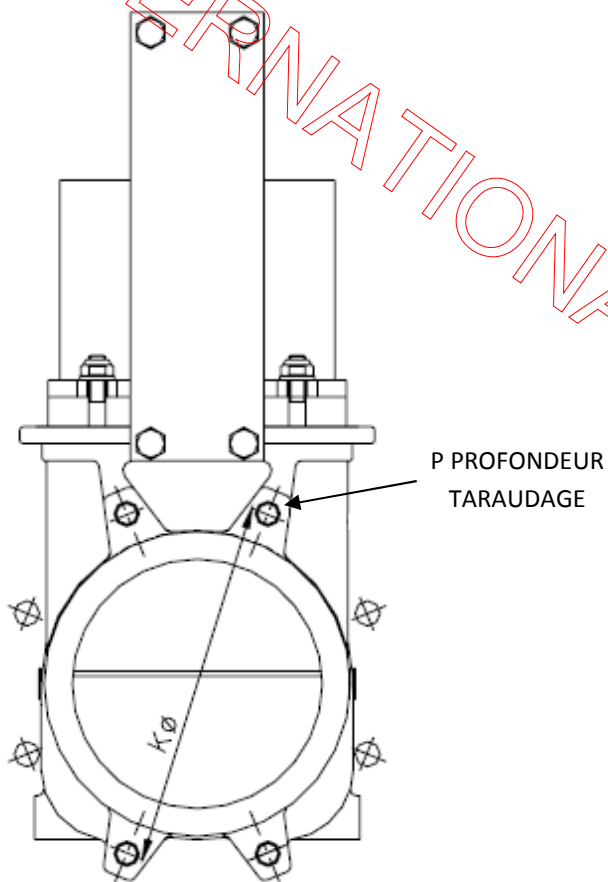
DN	DIMENSIONS						
	A	B	C	ØVERIN	S B.S.P	∅ J	Hn
50	60	92	63	80	1/4"	96	400
65	60	92	70	80	1/4"	96	442
80	64	92	92	80	1/4"	96	483
100	64	92	105	100	1/4"	115	546
125	70	102	120	125	1/4"	138	630
150	76	102	130	125	1/4"	138	692
200	89	119	160	160	1/4"	175	869
250	114	119	198	200	3/8"	218	1032
300	114	119	234	200	3/8"	218	1182
350	127	290	256	250	3/8"	270	1379
400	140	290	292	250	3/8"	270	1535
450	152	290	308	300	1/2"	382	1677
500	152	290	340	300	1/2"	382	1839
600	178	290	400	300	1/2"	382	2145





COMMANDE PAR MOTEUR ELECTRIQUE TIGE MONTANTE
DISPONIBLE AVEC TIGE NON MONTANTE



DN	DIMENSIONS								
	A	B	C	K	L	M	N	O	He
50	60	92	63	234	265	197	102	347	587
65	60	92	70	234	265	197	102	374	614
80	64	92	92	234	265	197	102	400	640
100	64	92	105	234	265	197	102	440	680
125	70	102	120	234	265	197	102	473	713
150	76	102	130	234	265	197	102	525	765
200	89	119	160	234	265	197	102	640	880
250	114	119	198	234	265	197	102	741	981
300	114	119	234	234	265	197	102	841	1141
350	127	290	256	256	282	197	115	944	1374
400	140	290	292	256	282	197	115	1050	1550
450	152	290	308	325	385	222	153	1147	1847
500	152	290	340	325	385	222	153	1259	1959
600	178	290	400	325	385	222	153	1465	2165

RACCORDEMENTS



DN	DIN PN10					ANSI 150				
			M Métric	P	ϕK			R UNC	P	ϕK
50	4		M 16	8	125	4		5/8"	8	120'6
65	4		M 16	8	145	4		5/8"	8	139'7
80	4	4	M 16	9	160	4		5/8"	9	152'4
100	4	4	M 16	9	180	4	4	5/8"	9	190'5
125	4	4	M 16	9	210	4	4	3/4"	9	215'9
150	4	4	M 20	10	240	4	4	3/4"	10	241'3
200	4	4	M 20	10	295	4	4	3/4"	10	298'4
250	6	6	M 20	12	350	6	6	7/8"	12	361'9
300	6	6	M 20	12	400	6	6	7/8"	12	431'8
350	10	6	M 20	21	460	8	4	1"	21	476'2
400	10	6	M 24	21	515	10	6	1"	21	539'7
450	14	6	M 24	22	565	10	6	1 1/8"	22	577'8
500	14	6	M 24	22	620	14	6	1 1/8"	22	635
600	14	6	M 27	22	725	14	6	1 1/4 "	22	749'3

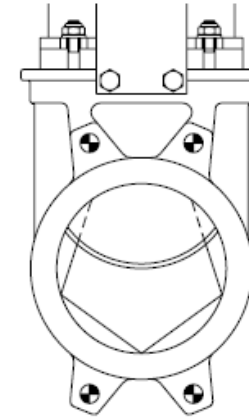
OPTIONS

INSUFLATION/INJECTION

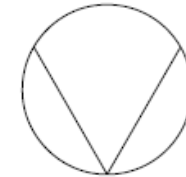
- AIR
- VAPEUR
- EAU
- AUTRES FLUIDES

DIAPHRAGMES

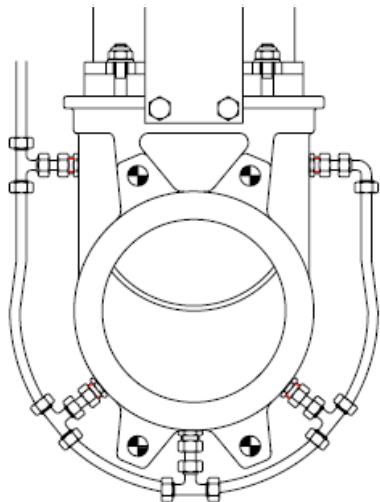
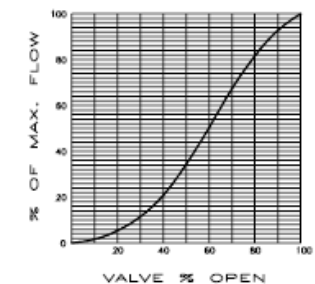
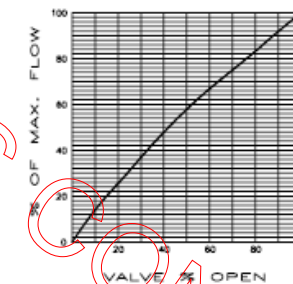
DE REGULATION



PENTAGONAL



TRIANGULAIRE



AUTRES OPTIONS

- BUTEES DE REGLAGE
- DISPOSITIF DE CADENASSAGE
- COMMANDE DE SECOURS
- INJECTION D'AIR/VAPEUR DANS LA CHAMBRE D'ETOUPE
- RACLEUR DANS PRESSE ETOUPE
- PELLE POLIE MIRROIR
- PELLE REVETUE PTFE
- PELLE STELLITE
- INDICATEURS DE POSITIONS
- ELECTRODISTRIBUTEUR, CABLAGE, TUBING
- CORPS EN FONTE GGG50, ACIER A216WCB, INOX AISI316Ti /Duplex/254SMO/Uranus B6, ETC.
- CHAMBRE DE RECHAUFFAGE
- INJECTION D'AIR/VAPEUR/EAU/ETC, DANS LA CHAMBRE D'ETOUPE
- JOINT DE SIEGE EN NITRILE, VITON, SILICON, PTFE, ETC.
- ETOUPE EN COTON SUIFFE, COTON + PTFE, PTFE LUBRIFIE, GRAPHITE, FIBRE CERAMIQUE, ETC.
- ETC.