

## GARDE CORPS ET ACCÈS

# AUTOPORTANT T22 - ALUMINIUM (CONFORME EN 14122-3)

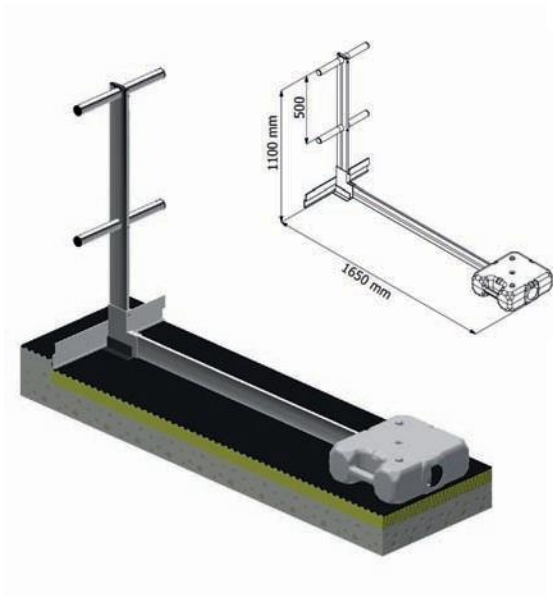


Le garde corps traversant GM droit ou incliné à 22° est mis en place en périphérie des toitures terrasses inaccessibles pour assurer la protection des interventions d'entretien.

Ce dispositif peut être installé sur des toitures avec acrotère et est disponible en finitions brute, thermolaquée ou anodisée.

Il répond aux exigences de la norme EN 14122-3 : 2017 avec un entraxe de 1.40m entre les supports.

### GARDE CORPS AUTOPORTANT TRAVERSANT en aluminium



### GARDE CORPS AUTOPORTANT TRAVERSANT en aluminium



### Accessoires



Lisse en aluminium  
Diamètre = 38.6mm  
(L = 3000mm)



Sous lisse en aluminium  
Diamètre = 28.4mm  
(L = 3000mm)



Bouchon de finition  
en polyéthylène



Manchon d'angle variable  
en polyéthylène



Raccordement des  
lisses par rétreint



Manchon pour joint de  
dilatation en aluminium



Plinthe en aluminium  
(L = 3000mm)



Semelles de protection



Plots béton (25kg)

### Versions disponibles

	Garde corps autoportant en aluminium
Support droit	✓
Support incliné	✓
Thermolaquage	✓
Anodisation	✓
Rabattable	✓

