



Yuasa Fiche de données techniques

Yuasa YTZ12S - High Performance Maintenance Free batterie

Performance

Tension	12V
Capacity (10-hour)	11Ah
Capacité (20 heures)	11.6Ah
CCA @ -18°C	210A

Dimensions (±2mm)

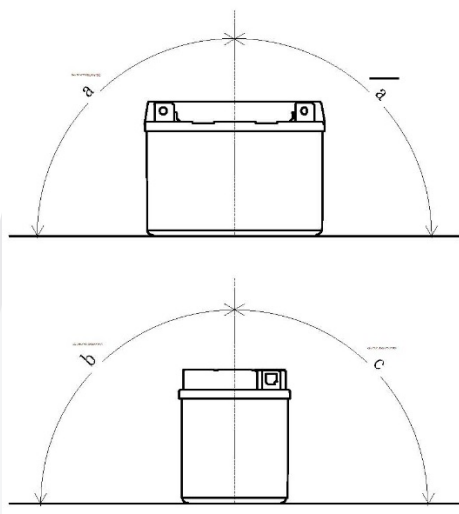
Longueur	150mm
Largeur	87mm
Hauteur	110mm

Poids & Mesures

Poids moyen avec acide	3.7kg
------------------------	-------

Mounting Angle

Angle A	40°
Angle B	90°
Angle C	15°

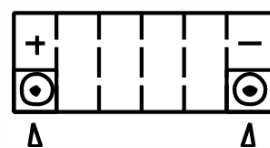


Technologie

Technologie
Séparateur

Exp Ca/Ca
AGM

Schéma de montage des éléments



Type de bornes - 11



Date de publication: 17/11/2016 - E&OE



Yuasa Technical Data Sheet

Yuasa YTZ12S - High Performance Maintenance Free Battery

Performance

Voltage	12V
Capacity (10-hour)	11Ah
Capacity (20-hour)	11.6Ah
CCA @ -18°C	210A

Dimensions (±2mm)

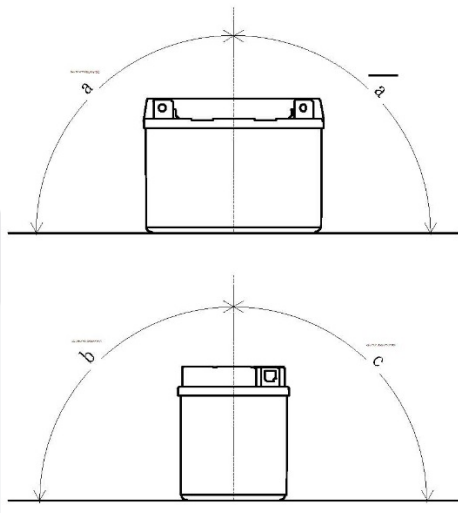
Length	150mm
Width	87mm
Height	110mm

Weights & Measures

Mean Weight with Acid	3.7kg
-----------------------	-------

Mounting Angle

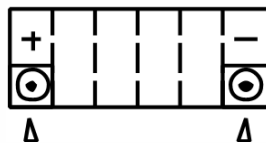
Angle A	40°
Angle B	90°
Angle C	15°



Technology

Technology	Exp Ca/Ca
Separator	AGM

Cell Assembly Layout



Terminal Type - 11



Data Sheet generated on 17/11/2016 - E&OE