

Fiche technique produit
Distributeur de rouleaux de papier électronique
HEWI SENSORIC 950.06.555

HEWI

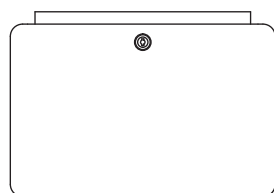
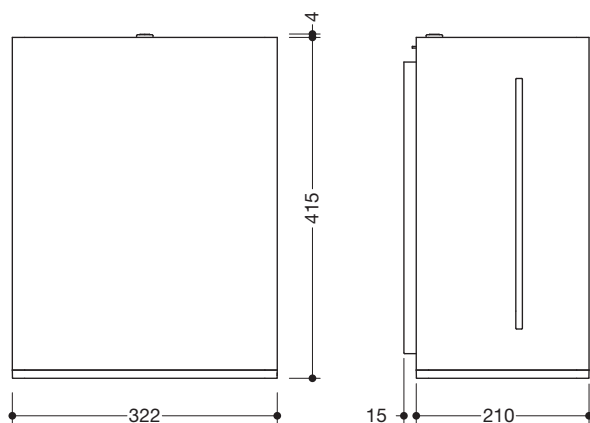


Distributeur de rouleaux de papier électronique
HEWI SENSORIC 950.06.555

- corps de base cubique avec socle mural renforcé
- convient pour les rouleaux de papier courants avec déroulement extérieur, largeur de rouleau max. 210 mm, diamètre de rouleau max. 200 mm, diamètre de douille 38 mm
- indicateur de niveau de remplissage sur le côté
- remplacement facile des rouleau de papier
- avec indicateur pour le remplacement des piles
- sortie de papier sans contact du lavabo
- longueur de papier réglable (200, 300 ou 400 mm)
- bord de coupe intégré
- protection contre un mauvais usage par verrouillage
- ne nécessite aucun entretien
- 322 mm de large, 415 mm de haut et 210 mm de profondeur, socle mural 15 mm
- pour montage mural
- en acier inox de qualité, surface blanche
- ouverture de sortie en matière synthétique chromé de haute qualité
- matériel de fixation anti-corrosion HEWI inclus
- piles (D - Mono - LR20 - 1,5 V / 4 pièces) non comprises dans la livraison
- possibilité d'équipement pour le branchement au secteur 950.06.E01

HEWI *SENSORIC* 

Dimensions en mm



Surfaces

	
Acier inoxydable, revêtu	Matériau synthétique chromé brillant

Sous réserve de toute modification technique, 09.02.2022

HEWI Heinrich Wilke GmbH
Postfach 1260
D-34442 Bad Arolsen

Tél: +49 5691 82 478
Fax: +49 5691 82 99 478
international@hewi.com
www.hewi.com

HEWI France
72 Rue du Faubourg St Honoré
F-75008 Paris

Tél: +33 4 72 83 09 09
Fax: +33 4 72 83 09 00
contact@hewi.fr
www.hewi.com