

# SERIE SLIDELIFT®

## SERIE GPS

**MAXON®**



## ESPECIFICACIONES DEL MODELO GPS

Desde 1957, MAXON ha sido el líder en la industria de los liftgates con una serie de innovaciones, diseñadas para aumentar la eficiencia de la flota y basadas en el cumplimiento de los requisitos específicos de la industria. Presentamos nuestra más reciente incorporación: la serie deslizante GPS.



Nota: Este liftgate cumple con las leyes de la NHTSA para bases e incluye una etiqueta de cumplimiento con la NHTSA.

- Ofrece una capacidad de carga estable para cargas pesadas de 1995 y 2494 kg (4400 y 5500 lb).
- Cuenta con una serie de plataformas de aluminio grandes, ligeras y resistentes a la corrosión para brindarle un fácil manejo y una durabilidad superior.
- Utiliza por completo las dimensiones del interior del remolque. Carga y descarga lateral o trasera sin restricciones. Permite acceso al andén sin obstrucciones.
- Permite una operación de carga simple y fácil desde el piso o desde los laterales.
- Funciona desde la parte trasera del remolque. Ya no lo limita a usar solo un tipo de puerta. Se adapta a puertas enrollables, de apertura completa y a otras configuraciones de puertas.
- Mantiene un recorrido nivelado, independientemente del relieve del suelo.
- Piezas fabricadas de metal con recubrimiento en polvo resistente a la corrosión para asegurar la confiabilidad y una larga vida útil del liftgate.
- Diseño de bajo mantenimiento, con cojinetes herméticos que no requieren engrasarse en todos los puntos de pivote.

Los liftgates de la serie GPS SlideLift® vienen en dos versiones diferentes: la versión de “brazo corto” con un alcance de altura de la cama de 91.4 cm a 124.5 cm (36” a 49”) y la versión de “brazo largo” con un alcance de altura de la cama de 91.4 cm a 139.7 cm (36” a 55”). Este liftgate puede instalarse en remolques con una variedad de configuraciones de puerta.

MODELO	CAPACIDAD	TAMAÑO DE LA PLATAFORMA
GPS-44	1995 kg (4400 lb)	1.83 m x 2.44 m (72" X 96")
		2.08 m x 2.44 m (82" X 96")
GPS-55	2494 kg (5500 lb)	1.83 m x 2.44 m (72" X 96")
		2.08 m x 2.44 m (82" X 96")

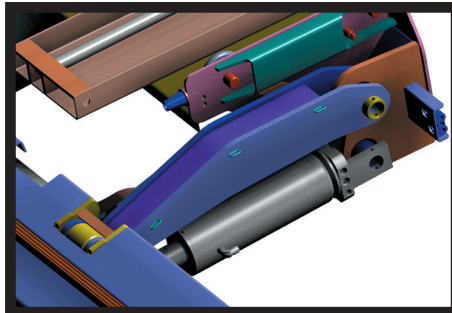
# SERIE SLIDELIFT®

## SERIE GPS

# MAXON®

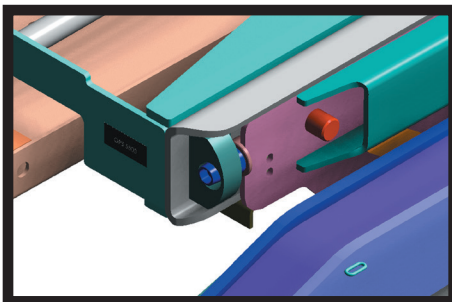
### Características estándar

- Interruptores sellados
- Arnés de cableado sellado
- Luces de seguridad para la plataforma
- Sección abatible con asistencia por resorte de torsión
- Nivelación automática
- Controles de pie
- Interruptores en un control remoto de mano
- Topes de carro dobles



### Diseño de cilindros único y simplificado

La tecnología del GPS X1 permite un diseño sencillo de dos cilindros. Dos cilindros implican menos mangueras y válvulas que pudieran requerir reparaciones. El sistema patentado de "aterizaje suave" con el exclusivo diseño del "cilindro de dos velocidades" contribuyen a un entorno de elevación seguro y un aterizaje suave y preciso.



### Diseño único de deslizamiento

Cuatro cojinetes de 12.7 cm (5") que no requieren engrasarse proporcionan un movimiento "deslizante" suave en todo el recorrido. Cuando la plataforma se encuentra completamente extendida, un sistema automático de "bloqueo rápido" estabiliza el movimiento vertical de la plataforma y elimina la tensión del sistema de deslizamiento.



### Controles totalmente sellados

Los controles eléctricos y el interruptor de tipo aeroespacial están completamente protegidos del medio ambiente mediante plástico moldeado. Los interruptores se montan en una posición fija sobre el bastidor de montaje y el control remoto de mano es cableado en fábrica. Todos los motores cuentan con protecciones térmicas.

### Liftgate con tecnología X1

X1 es una nueva tecnología de diseño patentado que permite al liftgate subir y bajar con su capacidad de carga completa, utilizando un solo cilindro para los movimientos ascendentes y descendentes, y uno para la inclinación. Esto se logra mediante la eliminación de la estructura del chasis y la transferencia de toda la carga a la estructura de la plataforma de elevación y al cilindro de elevación. Esto elimina el 20% del peso total de una plataforma con cuatro cilindros. La combinación de este diseño con una plataforma estándar de aluminio da como resultado la plataforma SlideLift más fuerte, más ligera y menos compleja disponible hoy en día.

**Distribuido por:**