

Volvo Construction Equipment  
Building Tomorrow



# EC480E

Pelles Volvo 48,0-50,5 t 386 Ch





# E comme Efficacité

Volvo est fier de présenter sa nouvelle pelle sur chenilles EC480E – une machine puissante et efficace destinée à la production intensive, conçue pour une productivité maximale et une consommation de carburant réduite. Dotée de technologies de pointe telles que le mode ECO Volvo exclusif et un nouveau système de pilotage électro-hydraulique, la EC480E affiche un rendement énergétique exceptionnel.

## Technologie hydraulique de pointe

Notre nouveau système électro-hydraulique utilise une régulation électronique de dernière génération pour fournir le débit à la demande et minimiser les pertes de charge. Il offre des commandes plus précises, des cycles de travail plus rapides et un rendement énergétique supérieur. La EC480E brille par ses performances autant que par sa productivité.



## Fonction de ralenti automatique

Le régime moteur est automatiquement ramené au ralenti lorsqu'aucune commande n'est actionnée pendant une durée prédéterminée (de 3 à 20 secondes). Cette fonction réduit à la fois la consommation de carburant et les émissions sonores.

## Arrêt automatique du moteur

Afin de réduire la consommation de carburant, cette fonction éteint automatiquement le moteur lorsque la machine reste inactive pendant un laps de temps prédéfini (le réglage par défaut est de cinq minutes).

## Modes de travail

Le système Volvo exclusif de modes de travail intégrés inclut désormais le mode G4, qui optimise les performances et le rendement énergétique. L'opérateur peut choisir le mode prédéfini qui convient le mieux au travail en cours, en sélectionnant simplement I (ralenti), F (fin), G (général), H (intensif) ou P (puissance max.).



## Affichage de la consommation de carburant

Une jauge à barres sur l'écran de contrôle LCD mesure à la fois la consommation de carburant en temps réel et la consommation moyenne. L'opérateur et le propriétaire de la machine peuvent ainsi comparer la consommation de carburant de différents chantiers et de différentes applications.





# MODE ECO

Le mode ECO Volvo exclusif optimise le fonctionnement du système hydraulique en minimisant les pertes de débit et de pression. Il améliore le rendement énergétique sans aucune réduction des performances dans la plupart des applications. L'enclenchement du mode ECO est automatique mais il peut être désactivé au moyen du clavier multifonction.





# MACHINE À INTERFACES HUMAINES

Toutes les interfaces de la machine, y compris les manipulateurs, le clavier multifonction et l'écran LCD, ont été pensées en fonction de l'opérateur. Elles sont placées de manière ergonomique et conçues pour une efficacité et une facilité d'utilisation optimales. Dans cette optique, nous avons également réduit de manière significative le nombre de contacteurs.

# La productivité au bout des doigts

La EC480E a été spécialement conçue pour une harmonie optimale entre l'opérateur et la machine. Avec des commandes et des contacteurs idéalement placés, un grand écran de contrôle LCD et un clavier multifonction intuitif, le travail devient facile et l'opérateur effectue sans effort des journées efficaces et productives.

## Clavier multifonction

Le clavier multifonction est placé sous la main de l'opérateur. Il permet de naviguer à travers les menus de l'écran LCD et de contrôler les fonctions de la machine sans effort et en toute sécurité. Les fonctions de la caméra de recul, de la climatisation et des feux de travail peuvent être configurées à la convenance de l'opérateur, enregistrées et activées en un instant grâce à la touche de raccourci.



## Ecran de contrôle LCD

Le nouvel écran couleur LCD de 20 cm affiche toutes les données opérationnelles de la machine, y compris la consommation de carburant et les avertissements d'échéance d'entretien. Il évite les pertes de temps et favorise une productivité maximale. L'affichage simple et clair est facilement lisible, quel que soit l'éclairage ambiant.



## Contacteur de commande rapide

La commande des essuie-glaces, de la caméra de recul, de l'autoradio ou de la fonction de puissance max. peut être affectée à un contacteur intégré au manipulateur. L'opérateur peut ainsi contrôler la fonction choisie d'une simple pression du pouce, sans lâcher les manipulateurs.



## Alarme de ceinture de sécurité

Une alarme sonore retentit pendant trois secondes si la ceinture de sécurité n'est pas bouclée lorsque l'opérateur démarre la machine.

## Bluetooth®

L'opérateur peut désormais raccorder un appareil Bluetooth à la machine.



# Une source de productivité

Volvo place les besoins des clients au coeur de son processus de conception. C'est pourquoi la EC480E est non seulement plus productive avec ses temps de cycles accélérés de 5 % mais elle est également conforme aux normes anti-pollution Etape V / Tier 4 Final tout en offrant un rendement énergétique accru. Profitez de son couple élevé à bas régime et découvrez comment des performances supérieures peuvent s'accompagner d'une consommation de carburant réduite.

## Système Volvo de traitement de l'échappement

Au cours du processus entièrement automatique de régénération, les particules fines accumulées dans le filtre à particules sont oxydées à basse température par régénération passive. Volvo utilise en outre la réduction catalytique sélective (SCR) qui injecte de l'AdBlue® dans l'échappement pour produire de l'ammoniac. Il s'ensuit une réaction chimique dans le catalyseur qui convertit les oxydes d'azote en dioxyde de carbone et en azote, deux substances naturellement présentes dans l'atmosphère. Aucun des deux processus de traitement de l'échappement ne perturbe l'utilisation, les performances ou la productivité de la machine.

® = marque déposée du Verband der Automobilindustrie e.V. (VDA).



## Réchauffeur autonome de bloc moteur

Ce réchauffeur à gasoil (option) chauffe le circuit de refroidissement du moteur pour faciliter le démarrage par basses températures tout en chauffant également la cabine. Il peut être programmé de sorte à s'enclencher à une date et une heure données.



## Ventilateur de refroidissement

Le ventilateur hydraulique à régulation électronique contrôle la température des composants vitaux. Il se met en marche automatiquement et son régime varie en fonction des besoins de refroidissement afin de réduire le niveau sonore et la consommation de carburant. La fonction d'inversion (option) permet d'inverser périodiquement le flux d'air afin de nettoyer les faisceaux des radiateurs.







# MOTEUR VOLVO

Issu de nombreuses années d'expérience et doté de technologies de pointe longuement éprouvées, le robuste moteur Volvo D13 Etape V / Tier 4 Final développe plus de puissance tout en consommant moins de carburant. Il se distingue par une qualité et une fiabilité garantant d'une longévité exceptionnelle.





# CHÂSSIS INFÉRIEUR RENFORCÉ

Faite pour les chantiers éprouvants, comme toutes les pelles Volvo, la EC480E reçoit un puissant châssis inférieur trois pièces avec structure centrale en X en acier à haute résistance. Pour garantir une disponibilité et une longévité exceptionnelles, tous les composants du châssis inférieur ont été renforcés.



# Robustesse et qualité

Si vous recherchez une pelle sur chenilles puissante et fiable, capable de travailler avec efficacité dans les conditions éprouvantes, ne cherchez pas plus loin. C'est la EC480E qu'il vous faut. Qu'il s'agisse d'exploitation de carrière, d'excavation de masse ou de toute autre application, cette machine robuste conçue pour la production intensive fera merveille sur vos chantiers les plus exigeants.

## Blindage du dessous de tourelle

Afin de faire face aux applications en conditions difficiles, des plaques de blindage de forte épaisseur protègent le dessous de la tourelle contre les impacts et l'intrusion de débris.



## Portes et charnières

Pour résister à de longues années d'utilisation intensive, Volvo a doté la EC480E de solides portes latérales rigides équipées de poignées et de charnières robustes.



## Construction robuste

Les bâtis des roues folles, les maillons des chenilles et les galets de roulement ont été renforcés de manière à garantir fiabilité et longévité dans les conditions d'utilisation extrêmes.





# Plus de disponibilité

Une maintenance soignée des machines est essentielle pour préserver leurs performances et leur productivité – mais elle ne doit pas être compliquée ni prendre plus de temps que nécessaire. C'est pourquoi Volvo a prévu de larges portes à ouverture totale et des points de contrôle et d'entretien regroupés afin de faciliter au mieux la maintenance de ses machines. Avec Volvo, passez moins de temps à entretenir vos machines et plus de temps à travailler.

## Accès pour l'entretien

Les filtres sont regroupés et facilement accessibles depuis le sol. Pour que les entretiens s'effectuent plus rapidement, les points de graissage sont regroupés et tous accessibles en un seul passage, sans changer la position de la machine.



## Plaques antidérapantes

Des plaques perforées antidérapantes permettent à l'opérateur et au technicien de maintenance de circuler en toute sécurité sur la tourelle. Nous employons un type de perforation qui facilite le nettoyage.



## Compartiment de rangement

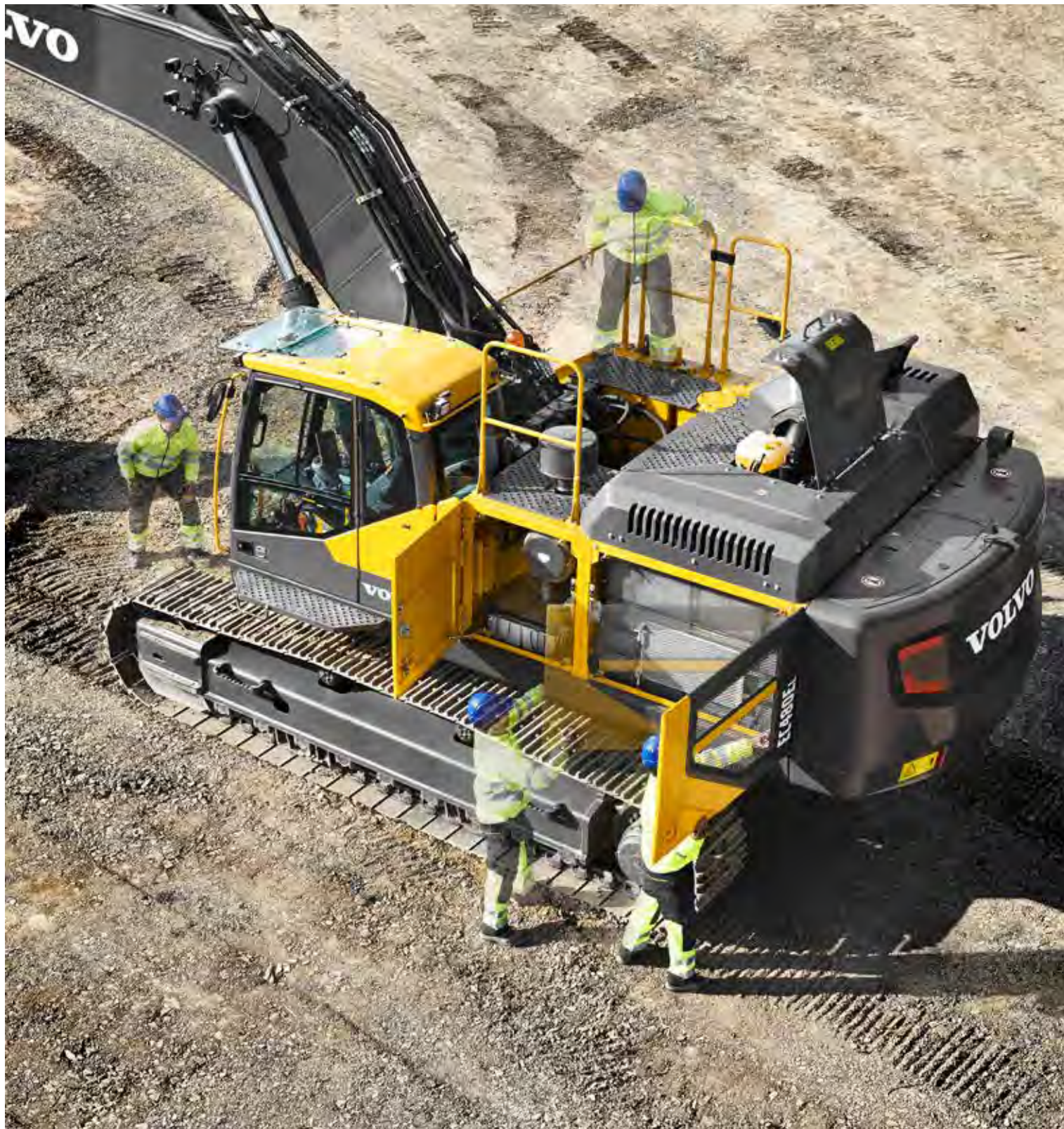
Un grand coffre à outillage permet de ranger facilement et en toute sécurité une boîte à outils, un bidon de graisse, etc.



## Mains courantes et rambardes

De robustes mains courantes, des rambardes pleine hauteur rabattables sécurisent l'accès à la cabine et la circulation sur le dessus de la tourelle. Les rambardes rabattables permettent de réduire la hauteur hors tout de la machine afin de faciliter son transport.





# GROUPE DE REFROIDISSEMENT INTÉGRÉ

Le radiateur moteur et les refroidisseurs d'air d'admission et d'huile hydraulique sont disposés côte à côte pour une efficacité de refroidissement maximale et un nettoyage facile. L'ensemble du système de refroidissement est aisément accessible depuis le sol en ouvrant simplement une porte latérale.





# ACCESSOIRES

Volvo propose des accessoires robustes et durables, spécialement conçus pour travailler en parfaite harmonie avec les pelles Volvo et former ainsi une seule unité, solide et fiable. Leurs fonctions et capacités correspondent en tous points à celles de la pelle et comme ils sont une partie intégrante de la machine pour laquelle ils ont été conçus, ils assurent une productivité maximale.



# Une harmonie parfaite

Bénéficiez d'une productivité et d'une rentabilité sans égales en combinant la EC480E avec les accessoires de la gamme Volvo. Gagnez en polyvalence et effectuez une grande variété de tâches tout en profitant de commandes précises et de cycles de travail rapides. Avec Volvo, tirez le maximum de votre pelle.

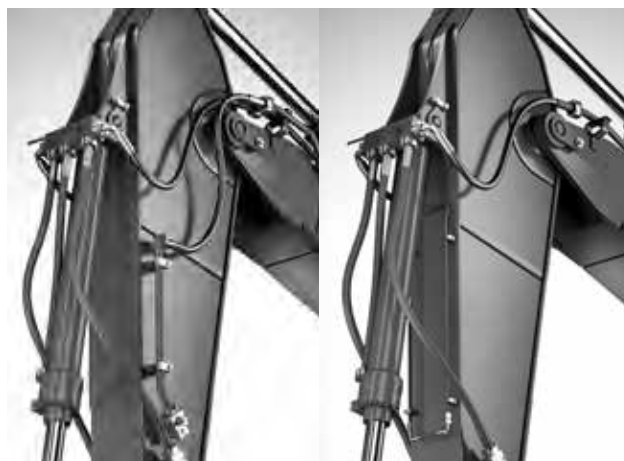
## Godets

Les godets universels Volvo (UG) sont parfaits pour creuser et charger des sols meubles à moyennement compacts. Les godets usage intensif (US) sont plus spécialement destinés à l'excavation de production dans les sols compacts. Les deux types de godet sont particulièrement productifs et durables.



## Circuits hydrauliques auxiliaires en option

Montés en usine, le circuit auxiliaire brise-roche / cisaille (X1) et le circuit auxiliaire Tilt Rotator (X3) décuplent la polyvalence de la pelle en lui permettant d'utiliser un grand nombre d'accessoires.



## Attache rapide type S

L'attache rapide Volvo type S est spécialement conçue pour les accessoires Volvo. Elle garantit une compatibilité parfaite et des performances sans égales.



## Attache rapide universelle

L'attache rapide universelle Volvo offre la plus grande polyvalence. Elle accepte de nombreux accessoires d'autres marques et répond aux exigences des nouvelles normes de sécurité.



## Pièces d'usure Volvo

Volvo propose un vaste choix de pièces d'usure économiques et de haute qualité : dents, segments, lames latérales, adaptateurs et bandes d'usure pour protéger vos godets et allonger leur durée de vie.



# Pour en faire plus

## Accès sûr et facile

Des plaques perforées antidérapantes, de robustes mains courantes et des rambardes pleine hauteur rabattables permettent d'accéder à la cabine et circuler sur la tourelle en toute sécurité.

## MACHINE À INTERFACES HUMAINES

Toutes les interfaces de la machine ont été pensées en fonction de l'opérateur. Elles sont placées de manière ergonomique et conçues pour une efficacité et une facilité d'utilisation optimales.

## Système hydraulique de pointe

Un nouveau système électro-hydraulique et un nouveau distributeur principal gouvernés par régulation électronique fournissent le débit à la demande pour des performances élevées et un rendement énergétique optimal.

## Attache rapide

L'attache rapide Volvo offre une polyvalence maximale : elle permet d'utiliser toutes sortes d'accessoires.

## ACCESSOIRES

Volvo propose des accessoires robustes et durables, spécialement conçus pour les pelles Volvo afin d'assurer une productivité et une longévité maximales.

## CHÂSSIS INFÉRIEUR RENFORCÉ

Tous les composants du châssis inférieur ont été renforcés afin de garantir une disponibilité et une longévité exceptionnelles dans les conditions d'utilisation éprouvantes.

## Système Volvo de traitement de l'échappement

Le processus de régénération automatique ne perturbe pas l'utilisation ni les performances, ni la productivité de la machine.





## AdBlue®

Volvo offre une solution AdBlue® globale qui garantit qualité, disponibilité et coût réduit. Contactez votre concessionnaire Volvo pour de plus amples informations.

® = marque déposée du Verband der Automobilindustrie e.V. (VDA).

## Ecran de contrôle LCD

Le nouvel écran couleur LCD de 20 cm affiche toutes les données opérationnelles de la machine pour faciliter au mieux son utilisation et accroître la productivité.

## MODE ECO

Le mode ECO Volvo exclusif améliore le rendement énergétique sans faire de compromis en matière de performances.

## Accès pour l'entretien

Les filtres et les points de contrôle sont regroupés et facilement accessibles depuis le sol grâce à de larges portes à ouverture totale.

## MOTEUR VOLVO

Le robuste moteur Volvo D13 Etape V / Tier 4 Final développe plus de puissance tout en consommant moins de carburant. Il se distingue par une qualité et une fiabilité garantant d'une longévité exceptionnelle.

## GROUPE DE REFROIDISSEMENT INTÉGRÉ

Le radiateur moteur et les refroidisseurs d'air d'admission et d'huile hydraulique sont disposés côte à côte pour une efficacité de refroidissement maximale et un nettoyage facile.

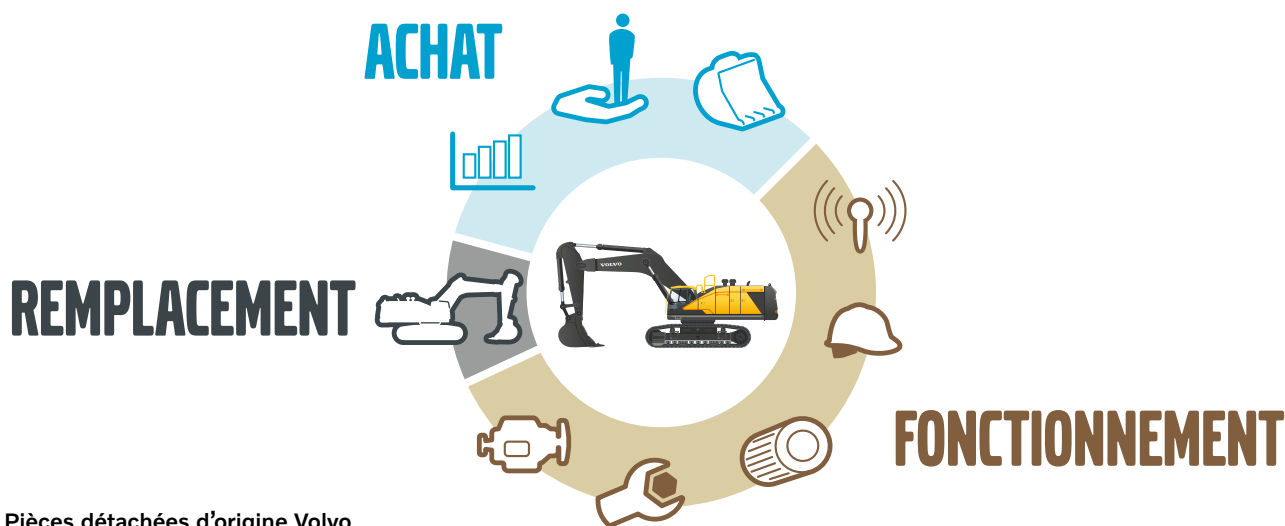


# Maximisez vos profits

En tant que client Volvo, vous bénéficiez de tout un éventail de prestations à votre service. Volvo s'appuie sur des équipes de professionnels passionnés pour vous offrir un partenariat de longue durée, protéger votre investissement et fournir toute une gamme de solutions adaptées à vos besoins ainsi que des pièces détachées de haute qualité. Optimiser vos profits fait partie des engagements de Volvo.

## Des solutions complètes

Volvo a la solution qu'il vous faut. Vous pouvez vous en remettre à nous pour tous vos besoins tout au long de la durée de vie de votre machine. En analysant attentivement vos exigences, nous sommes certains d'arriver à réduire votre coût d'exploitation et accroître vos bénéfices.



## Pièces détachées d'origine Volvo

C'est grâce à l'attention que nous portons aux détails que nous sommes en tête de notre secteur. Ce concept longuement éprouvé représente un véritable investissement dans l'avenir de votre machine. Toutes nos pièces détachées sont intégralement et rigoureusement testées avant approbation car chacune d'entre elles est essentielle au maintien des performances et de la disponibilité. En n'utilisant que des pièces détachées d'origine Volvo, vous êtes sûr que votre machine gardera tout au long de sa vie la qualité qui fait la renommée de Volvo.

## Un réseau d'assistance complet

Afin de répondre au plus vite à vos besoins, il y a toujours un expert Volvo, chez un de nos concessionnaires Volvo, prêt à se rendre sur votre chantier. Volvo s'appuie sur un réseau solidement établi de techniciens, d'ateliers et de distributeurs pour mettre à votre service son expérience mondiale et sa connaissance des conditions locales.





# LES CONTRATS DE SERVICE VOLVO

Notre gamme de contrats de service s'étend de la maintenance préventive aux réparations complètes en passant par plusieurs types de contrat d'entretien. Volvo utilise les technologies les plus modernes pour analyser l'état et les conditions d'utilisation de votre machine. Nos conseils vous aideront à accroître le rendement de votre investissement. Avec un contrat de service Volvo, vous maîtrisez vos coûts d'entretien.



# Volvo EC480E - Détails

## Moteur

Le moteur diesel Volvo de dernière génération, conforme aux normes Tier 4f (phase V), répond pleinement aux exigences des normes antipollution les plus récentes. Equipé de la technologie V-ACT (Volvo Advanced Combustion Technology), il se distingue par ses performances et son rendement énergétique. Il utilise un système d'injection à très haute pression, un turbocompresseur, un refroidisseur air/air de l'air d'admission et une régulation électronique pour délivrer des performances optimales. Filtre à air : filtration à 3 étages avec préfiltre. Système de ralenti automatique : le régime moteur est ramené au ralenti dès qu'aucun manipulateur (ou pédale) n'est actionné(e) afin de réduire la consommation de carburant et le niveau sonore dans la cabine.

Moteur Etape IV (Tier 4f)	Volvo	D13J
Puissance max. à	tr/min	1 800
Nette, ISO 9249 / SAE J1349	kW	283
	Ch	385
Brute, ISO 14396 / SAE J1995	kW	284
	Ch	386
Couple max. à	Nm	1 928
à un régime moteur de	tr/min	1 350
Nbre de cylindres		6
Cylindrée	l	12,8
Alésage	mm	131
Course	mm	158

## Système électrique

Système électrique à haute capacité et protection totale. Connexions électriques étanches à double verrouillage pour une résistance maximale à la corrosion. Protection intégrale des relais et des électrovannes. Interrupteur général en équipement standard. Le système Contronics assure des fonctions de diagnostic et une surveillance permanente de la machine.

Tension	V	24
Batteries	V	2 x 12
Capacité des batteries	Ah	200
Alternateur	V/A	28/80

## Système d'orientation

Deux moteurs d'orientation à pistons axiaux sur réducteurs planétaires, développant un couple élevé. Frein de stationnement automatique et clapets antirebonds en équipement standard.

Vitesse d'orientation max.	tr/min	9,3
Couple d'orientation max.	kNm	166,3

## Entraînement

Chaque chenille est entraînée par un moteur à deux gammes de vitesse à sélection automatique. Chaque moteur est freiné par un frein multidisque à libération hydraulique et activation par ressorts. Les ensembles moteur/réducteur/frein sont bien protégés à l'intérieur des bâtis de chenilles.

Force de traction max.	kN	333,4
Vitesse de translation maxi lente	km/h	3,2
Vitesse de translation maxi rapide	km/h	5,2
Pente franchissable	°	35

## Châssis inférieur

Structure centrale renforcée en X. Maillons de chenille à axes étanches et graissés à vie en équipement standard.

Tuiles		2 x 52
Pas de maillon	mm	215,9
Largeur des tuiles, triple arête	mm	600 / 600HD* / 700 / 800 / 900
Largeur des tuiles, double arête	mm	600
Galets inférieurs		2 x 9
Galets supérieurs		2 x 2
Galets supérieurs (châssis inférieur à voie variable)		2 x 3

\* Le maillon est HD, pas la tuile

## Emissions sonores

Niveau sonore intérieur selon la norme ISO 6396		
L <sub>PA</sub>	dB	71
Emissions sonores extérieures selon la norme ISO 6395 et la Directive européenne relative au bruit (2000/14/CE) ainsi que 474-1:2006 et A1:2009		
L <sub>WA</sub>	dB	106

## Système hydraulique

Le nouveau système électro-hydraulique et le nouveau distributeur principal, pilotés par une régulation électronique, fournissent le débit à la demande pour une productivité supérieure, une puissance d'excavation élevée et une économie de carburant accrue. Les fonctions suivantes font partie intégrante du système hydraulique : Fonction de cumul : cumul du débit des deux pompes hydrauliques principales pour des cycles rapides et accroître la productivité. Priorité à la flèche : alimentation prioritaire des vérins de flèche pour un levage plus rapide lors de travaux de chargement ou d'excavation profonde. Priorité au balancier : alimentation prioritaire du vérin de balancier pour des mouvements plus rapides lors d'opérations de nivelage et un meilleur remplissage du godet en creusant. Priorité à l'orientation : alimentation prioritaire des moteurs d'orientation pour accélérer les opérations simultanées. Fonction de régénération : évite la cavitation et augmente le débit disponible lors de la combinaison de plusieurs mouvements. Surpression hydraulique (Power boost) : augmente les forces d'arrachement et la puissance de levage. Clapets de maintien de charge : placés dans le circuit de flèche et le circuit de balancier, ils empêchent toute dérive du groupe de travail.

Pompes principales : 2 pompes à débit variable à pistons axiaux

Débit max.	l/min	2 x 376
------------	-------	---------

Pompe de pilotage : pompe à engrenage

Débit max.	l/min	32
------------	-------	----

Pressions de service

Groupe de travail	MPa	32,4/35,3
Translation	MPa	32,4
Orientation	MPa	25,8
Pilotage	MPa	3,9

## Moteurs hydrauliques

Translation : moteurs à cylindrée variable à pistons axiaux et frein mécanique  
Orientation : moteurs à cylindrée fixe à pistons axiaux et frein mécanique

## Vérins hydrauliques

Flèche monobloc		2
Alésage x course	ø x mm	165 x 1 590
Balancier		1
Alésage x course	ø x mm	190 x 1 850
Godet		1
Alésage x course	ø x mm	165 x 1 335
Godet ME		1
Alésage x course	ø x mm	175 x 1 335

## Contenances

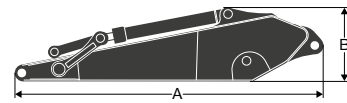
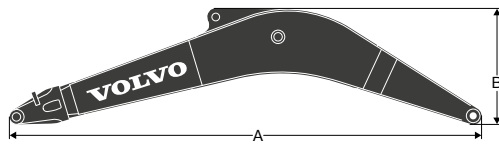
Réservoir de carburant	l	680
Réservoir d'AdBlue®	l	62,5
Système hydraulique (total)	l	525
Réservoir hydraulique	l	270
Huile moteur	l	42
Liquide de refroidissement	l	60
Réducteur d'orientation	l	2 x 6
Réducteurs de translation	l	2 x 7,5

## Cabine

Accès facile grâce à une large porte à grande ouverture. Cabine montée sur silentbloks caoutchouc / huile pour isoler l'opérateur des secousses et des vibrations. L'insonorisation soignée de la cabine combinée à la suspension sur silentbloks assure un niveau sonore intérieur remarquablement bas. Excellente visibilité panoramique. La vitre supérieure du pare-brise se relève et se verrouille sous le toit. La vitre inférieure peut être déposée et rangée dans la porte. Système intégré de chauffage / climatisation : la cabine est pressurisée et alimentée en air frais filtré par un ventilateur à régulation automatique. L'opérateur dispose de 14 événements réglables pour distribuer le flux d'air à sa convenance. Siège ergonomique : le siège et les consoles de commande se règlent indépendamment pour une position de travail idéale. Le siège allie confort et sécurité grâce à neuf réglages différents et une ceinture de sécurité intégrée.

La climatisation de cette machine (si elle en est équipée) utilise du réfrigérant de type R134a. Contient du gaz fluoré à effet de serre R134a, potentiel de réchauffement global 1 430 équ. CO<sub>2</sub>.

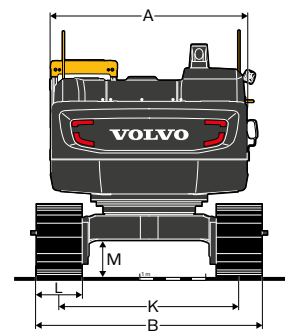
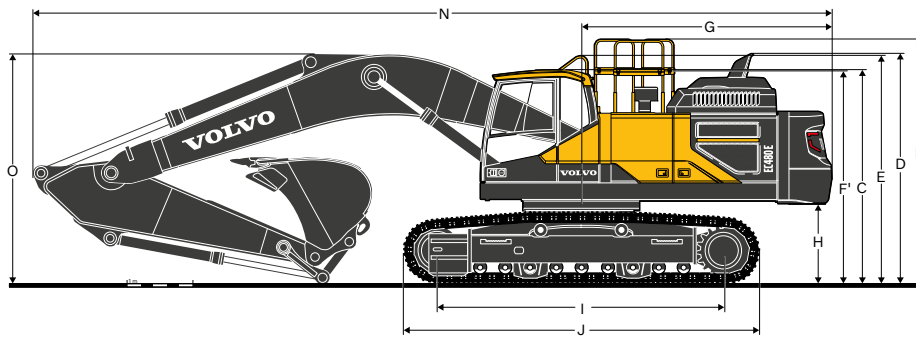
# Caractéristiques techniques



## DIMENSIONS

Flèche				Balancier						
	Unité	Monobloc	Monobloc	Description	Unité					
Flèche	m	6,5 ME	7,0 HD	Balancier	m	2,55 ME	3,0 HD	3,35 HD	3,9	4,8
A	mm	6 750	7 250	A	mm	3 770	4 260	4 590	5 140	6 100
B	mm	2 000	1 840	B	mm	1 235	1 270	1 235	1 240	1 250
Largeur	mm	960	960	Largeur	mm	600	600	600	600	600
Poids	kg	4 368	4 403	Poids	kg	2 416	2 640	2 639	2 664	2 938

\* Avec le vérin de balancier, les conduites, les flexibles et les axes \* Avec le vérin de godet, l'articulation de godet et les axes



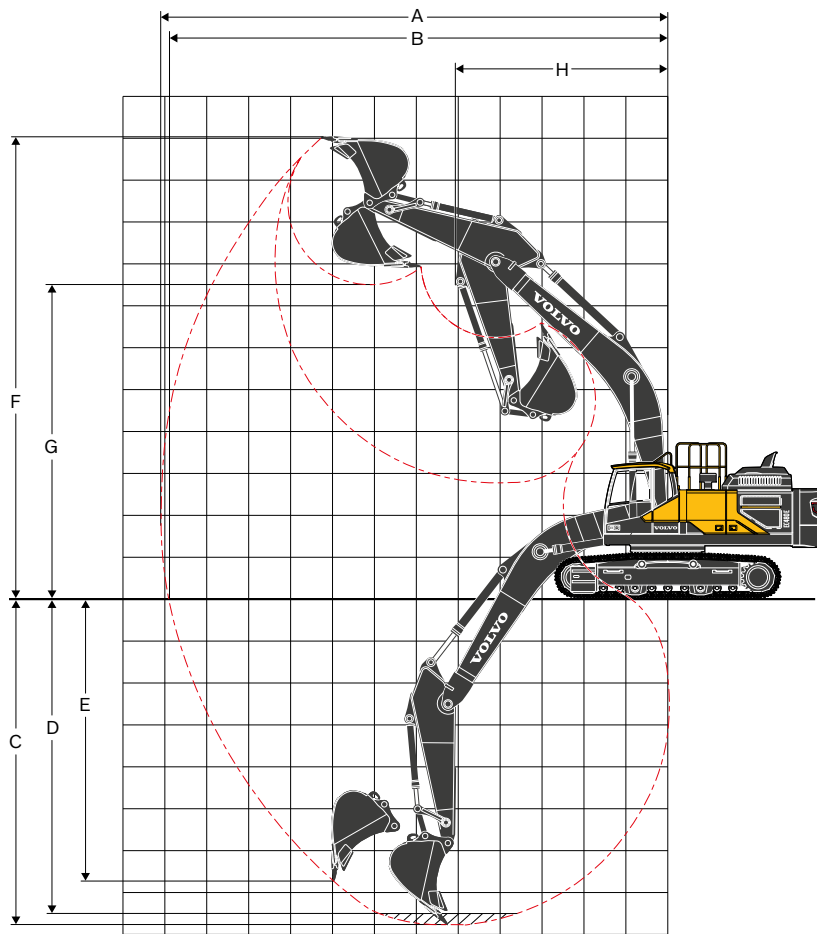
## DIMENSIONS

Description	Unité	EC480EL, châssis inférieur fixe							EC480EL, châssis inférieur à voie variable						
		6,5		7,0					6,5		7,0				
Flèche	m	2,55	3,0	2,55	3,0	3,35	3,9	4,8	2,55	3,0	2,55	3,0	3,35	3,9	4,8
A. Largeur hors tout à la tourelle	mm	2 990	2 990	2 990	2 990	2 990	2 990	2 990	2 990	2 990	2 990	2 990	2 990	2 990	2 990
B. Largeur hors tout (position étroite)	mm	-	-	-	-	-	-	-	3 090	3 090	3 090	3 090	3 090	3 090	3 090
Largeur hors tout (position large)	mm	3 440	3 440	3 440	3 440	3 440	3 440	3 440	3 590	3 590	3 590	3 590	3 590	3 590	3 590
C. Hauteur hors tout à la cabine	mm	3 280	3 280	3 280	3 280	3 280	3 280	3 280	3 390	3 390	3 390	3 390	3 390	3 390	3 390
D. Hauteur hors tout à la cheminée d'échappement	mm	3 525	3 525	3 525	3 525	3 525	3 525	3 525	3 650	3 650	3 650	3 650	3 650	3 650	3 650
E. Hauteur hors tout aux rambardes	mm	3 500	3 500	3 500	3 500	3 500	3 500	3 500	3 610	3 610	3 610	3 610	3 610	3 610	3 610
F. Rayon d'orientation de l'arrière de la tourelle	mm	3 745	3 745	3 745	3 745	3 745	3 745	3 745	3 855	3 855	3 855	3 855	3 855	3 855	3 855
F'. Hauteur hors tout aux rambardes (rabattues)	mm	3 270	3 270	3 270	3 270	3 270	3 270	3 270	3 380	3 380	3 380	3 380	3 380	3 380	3 380
G. Rayon d'orientation arrière	mm	3 880	3 880	3 880	3 880	3 880	3 880	3 880	3 880	3 880	3 880	3 880	3 880	3 880	3 880
H. Garde au sol sous le contre poids *	mm	1 210	1 210	1 210	1 210	1 210	1 210	1 210	1 320	1 320	1 320	1 320	1 320	1 320	1 320
Garde au sol sous le contre poids amovible *	mm	1 205	1 205	1 205	1 205	1 205	1 205	1 205	1 315	1 315	1 315	1 315	1 315	1 315	1 315
I. Entraxe barbotin / roue folle	mm	4 370	4 370	4 370	4 370	4 370	4 370	4 370	4 370	4 370	4 370	4 370	4 370	4 370	4 370
J. Longueur hors tout aux chenilles	mm	5 370	5 370	5 370	5 370	5 370	5 370	5 370	5 370	5 370	5 370	5 370	5 370	5 370	5 370
K. Voie (position étroite)	mm	-	-	-	-	-	-	-	2 390	2 390	2 390	2 390	2 390	2 390	2 390
Voie (position large)	mm	2 740	2 740	2 740	2 740	2 740	2 740	2 740	2 890	2 890	2 890	2 890	2 890	2 890	2 890
L. Largeur des tuiles	mm	700	700	700	700	700	700	700	700	700	700	700	700	700	700
M. Garde au sol min. *	mm	515	515	515	515	515	515	515	710	710	710	710	710	710	710
N. Longueur hors tout	mm	11 695	11 715	12 195	12 220	12 215	12 210	12 095	11 695	11 715	12 195	12 205	12 195	12 185	12 145
O. Hauteur hors tout à la flèche	mm	4 055	4 000	4 000	3 780	3 750	3 715	4 675	4 130	4 025	4 030	3 795	3 720	3 735	4 675

\* Hauteur des arêtes des tuiles non comprise



# Caractéristiques techniques



## ENVELOPPE DE TRAVAIL

Description	Unité	EC480E *							EC480E, châssis inférieur à voie variable **						
Flèche	m	6,5 ME		7,0					6,5 ME		7,0				
Balancier	m	2,5	3,0	2,55	3,0	3,35	3,9	4,8	2,55	3,0	2,55	3,0	3,35	3,9	4,8
A. Portée de fouille max.	mm	10 934	11 294	11 453	11 817	12 146	12 645	13 366	10 934	11 294	11 453	11 817	12 146	12 644	13 366
B. Portée de fouille max. au sol	mm	10 690	11 058	11 221	11 592	11 927	12 434	13 168	10 665	11 034	11 197	11 570	11 905	12 413	13 148
C. Profondeur de fouille max.	mm	6 586	7 036	7 028	7 478	7 828	8 378	9 278	6 476	6 926	6 918	7 368	7 718	8 268	9 168
D. Profondeur de fouille max. (fond plat 2,44 m)	mm	6 418	6 884	6 860	7 325	7 686	8 250	9 167	3 608	6 774	6 750	7 215	7 576	8 139	9 057
E. Profondeur de fouille max. (paroi verticale)	mm	5 769	6 160	6 242	6 436	6 774	7 214	7 625	5 659	6 050	6 132	6 326	6 664	7 104	7 515
F. Hauteur d'attaque max.	mm	10 584	10 580	10 910	10 909	11 064	11 234	11 168	10 694	10 690	11 021	11 019	11 174	11 344	11 278
G. Hauteur de déversement max.	mm	6 957	7 015	7 310	7 372	7 526	7 713	7 744	7 067	7 125	7 420	7 482	7 636	7 823	7 854
H. Rayon d'orientation avant min.	mm	4 758	4 743	5 040	5 135	5 088	5 050	5 100	4 757	4 743	5 043	5 135	5 088	5 050	5 100

## Performances avec godet en montage direct

Force d'arrachement au godet (normale / Power boost)	SAE J1179	kN	253	253	230	230	230	230	230	253	253	230	230	230	230
	SAE J1179	kN	275	275	251	251	251	251	251	275	275	251	251	251	251
	ISO 6015	kN	285	285	261	261	261	261	261	285	285	261	261	261	261
	ISO 6015	kN	311	311	284	284	284	284	284	311	311	284	284	284	284
Force d'arrachement au balancier (normale / Power boost)	SAE J1179	kN	225	205	232	211	196	176	160	225	205	232	211	196	176
	SAE J1179	kN	244	224	252	230	215	192	174	244	224	252	230	215	192
	ISO 6015	kN	232	212	239	216	201	179	163	232	212	239	216	201	179
	ISO 6015	kN	253	231	260	235	220	196	178	253	231	260	235	220	196

\* CHÂSSIS INFÉRIEUR FIXE, godet fixé par broches

\*\* CHÂSSIS INFÉRIEUR À VOIE VARIABLE, godet fixé par broches

**POIDS DE LA MACHINE ET PRESSION AU SOL**

Description	Largeur des tuiles	Poids opérationnel	Pression au sol	Poids opérationnel	Pression au sol
	mm	kg	kPa	kg	kPa
Triple arête	600	47 961	87,5	49 011	89,4
	700	48 463	75,8	49 513	77,4
	800	48 972	67,0	50 015	68,4
	900	49 476	60,2	50 517	61,4
Triple arête (usage intensif)	600	48 075	87,7	49 125	89,6
Double arête	600	48 013	87,6	49 063	89,5

**EC480EL, châssis inférieur fixe,**  
 flèche 7,0 m, balancier 3,35 m,  
 godet 2 200 kg, contrepoids 9 750 kg

**EC480EL, châssis inférieur à voie variable,**  
 flèche 7,0 m, balancier 3,35 m,  
 godet 2 200 kg, contrepoids 9 750 kg

**TABLEAU DE SÉLECTION D'UN GODET**

Type de godet		Capacité	Largeur d'attaque	Poids	Dents	EC480EL, châssis inférieur fixe						
						Tuiles 600 mm, contrepoids 9 750 kg						
						6,5 ME			Flèche 7,0 m			
						L	mm	kg	EA	ME 2,55 m	3,0 m	2,55 m
Godets fixation par broches	Universel (UG)	1 550	1 200	1 763	4	C	C	C	C	C	C	C
		2 100	1 500	2 085	5	C	C	C	C	C	C	C
		2 380	1 650	2 217	5	C	C	C	C	C	C	B
		2 660	1 800	2 350	5	C	C	C	C	C	B	A
		2 840	1 900	2 441	5	C	C	C	C	B	B	A
	3 310	2 150	2 712	6	C	B	B	B	A	X	X	
	Usage intensif (US)	2 100	1 500	2 316	5	D	D	D	D	D	D	C
		2 380	1 650	2 453	5	D	D	D	D	D	C	B
		2 660	1 800	2 606	5	D	D	D	C	C	B	A
		2 840	1 900	2 698	5	D	C	C	B	B	A	X
3 030		2 000	2 861	5	D	C	C	B	B	A	X	

Type de godet		Capacité	Largeur d'attaque	Poids	Dents	EC480EL, châssis inférieur à voie variable						
						600mm shoe, 9 750kg counterweight						
						6,5 ME			Flèche 7,0 m			
						L	mm	kg	EA	ME 2,55 m	3,0 m	2,55 m
Godets fixation par broches	Universel (UG)	1 550	1 200	1 763	4	C	C	C	C	C	C	C
		2 100	1 500	2 085	5	C	C	C	C	C	C	C
		2 380	1 650	2 217	5	C	C	C	C	C	C	C
		2 660	1 800	2 350	5	C	C	C	C	C	C	B
		2 840	1 900	2 441	5	C	C	C	C	B	B	B
	3 310	2 150	2 712	6	C	C	B	B	B	A	X	
	Usage intensif (US)	2 100	1 500	2 316	5	D	D	D	D	D	D	D
		2 380	1 650	2 453	5	D	D	D	D	D	D	B
		2 660	1 800	2 606	5	D	D	D	D	D	C	B
		2 840	1 900	2 698	5	D	D	D	C	C	B	A
3 030		2 000	2 861	5	D	C	D	C	B	B	X	

Veuillez consulter votre concessionnaire Volvo pour le choix des godets et des accessoires adaptés à l'application prévue.

Ces informations sont données à titre de référence uniquement. Elles se basent sur des conditions d'utilisation normales.

Capacité de godet selon la norme ISO 7451, en dôme à angle de talus 1:1

X : non recommandé

**Densité max. du matériau**

A 1 200 - 1 300 kg/m<sup>3</sup> Charbon, schiste

B 1 400 - 1 600 kg/m<sup>3</sup> Terre argileuse mouillée, calcaire, grès

C 1 700 - 1 800 kg/m<sup>3</sup> Granit, sable mouillé, pierre concassée

D > 1 900 kg/m<sup>3</sup> Boue mouillée, minerai de fer



# Caractéristiques techniques

## EC480EL - CAPACITÉS DE LEVAGE

Capacités de levage mesurées à l'extrémité du balancier, sans godet

Pour obtenir la capacité de levage avec un godet, soustraire le poids réel du godet (fixation à broches), ou du godet et de l'attache rapide, des valeurs indiquées ci-dessous.

	Hauteur de crochet de levage au-dessus du sol	1,5 m		3,0 m		4,5 m		6,0 m		7,5 m		9,0 m		10,5 m		A portée max.		m	
		En ligne avec le châssis inférieur	Perpendiculaire au châssis inférieur	En ligne avec le châssis inférieur	Perpendiculaire au châssis inférieur	En ligne avec le châssis inférieur	Perpendiculaire au châssis inférieur	En ligne avec le châssis inférieur	Perpendiculaire au châssis inférieur	En ligne avec le châssis inférieur	Perpendiculaire au châssis inférieur	En ligne avec le châssis inférieur	Perpendiculaire au châssis inférieur	En ligne avec le châssis inférieur	Perpendiculaire au châssis inférieur	En ligne avec le châssis inférieur	Perpendiculaire au châssis inférieur		
Flèche: 6,5m ME Balancier: 2,55m Tuiles: 600mm Contrepoids: 9 750kg	7,5 m	kg															*12 280	11 450	7,3
	6 m	kg						*13 270	*13 270	*12 200	10 810						*12 030	9 420	8,2
	4,5 m	kg					*19 800	*19 800	*15 110	14 650	*12 950	10 530					*12 030	8 370	8,7
	3 m	kg					*23 500	20 910	*17 170	13 950	*13 970	10 180					12 330	7 870	8,9
	1,5 m	kg					*17 080	*17 080	*18 730	13 420	*14 840	9 880					12 210	7 750	8,9
	0 m	kg					*25 160	19 990	*19 360	13 150	*15 240	9 700					12 670	8 010	8,7
	-1,5 m	kg			*18 530	*18 530	*24 830	20 080	*18 920	13 110	*14 810	9 690					*13 250	8 760	8,1
	-3 m	kg			*28 560	*28 560	*22 190	20 380	*17 110	13 290							*13 350	10 410	7,2
-4,5 m	kg					*17 080	*17 080												5,8
Flèche: 6,5m ME Balancier: 3,0m Tuiles: 600mm Contrepoids: 9 750kg	7,5 m	kg								*11 170	10 930						*10 570	10 420	7,7
	6 m	kg								*11 350	10 810						*10 270	8 690	8,5
	4,5 m	kg					*18 090	*18 090	*14 130	*14 130	*12 210	10 480	*11 300	7 860			*10 360	7 770	9,1
	3 m	kg					*22 630	21 060	*16 280	13 910	*13 320	10 090	*11 730	7 690			*10 750	7 300	9,3
	1,5 m	kg					*24 490	20 010	*18 050	13 290	*14 320	9 740	11 940	7 530			11 370	7 180	9,3
	0 m	kg					*26 010	19 660	*18 970	12 930	*14 910	9 510	11 840	7 430			11 750	7 380	9,
	-1,5 m	kg			*19 130	*19 130	*25 170	19 660	*18 870	12 820	*14 800	9 440					*12 570	8 000	8,5
	-3 m	kg			*30 950	*30 950	*23 000	19 910	*17 550	12 940	*13 360	9 580					*12 870	9 330	7,7
-4,5 m	kg					*18 790	*18 790	*13 950	13 380							*12 730	12 430	6,3	
Flèche: 7,0m Balancier: 2,55m Tuiles: 600mm Contrepoids: 9 750kg	9,0 m	kg															*11 710	*11 710	6,6
	7,5 m	kg								*11 170	10 920						*11 270	9 980	7,9
	6 m	kg								*12 920	*12 920	*11 540	10 740				*11 180	8 410	8,7
	4,5 m	kg							*14 950	14 350	*12 500	10 380	*11 320	7 880			*11 260	7 570	9,2
	3 m	kg							*17 080	13 600	*13 610	10 000	*11 790	7 710			11 220	7 150	9,5
	1,5 m	kg							*18 570	13 090	*14 540	9 690	11 950	7 550			11 110	7 050	9,5
	0 m	kg							*19 110	12 860	*15 020	9 510	11 860	7 470			11 490	7 250	9,2
	-1,5 m	kg					*24 260	19 790	*18 750	12 850	*14 830	9 480					*12 310	7 850	8,7
-3 m	kg			*27 060	*27 060	*22 120	20 070	*17 360	13 020	*13 500	9 640					*12 490	9 110	7,9	
-4,5 m	kg					*18 270	*18 270	*14 090	13 450							*12 200	11 940	6,6	
Flèche: 7,0m Balancier: 3,0m Tuiles: 600mm Contrepoids: 9 750kg	9,0 m	kg															*10 650	*10 650	7,2
	7,5 m	kg								*10 270	*10 270						*10 380	9 150	8,3
	6 m	kg								*10 800	10 740	*10 350	7 970				*10 360	7 790	9,1
	4,5 m	kg					*18 750	*18 750	*14 010	*14 010	*11 810	10 350	*10 690	7 830			*10 490	7 040	9,6
	3 m	kg							*16 220	13 580	*13 000	9 920	*11 270	7 610			10 500	6 650	9,8
	1,5 m	kg							*17 920	12 970	*14 040	9 560	11 820	7 420			10 390	6 540	9,8
	0 m	kg					*17 740	*17 740	*18 750	12 660	*14 680	9 330	11 680	7 290			10 690	6 700	9,6
	-1,5 m	kg			*13 630	*13 630	*24 700	19 360	*18 680	12 580	*14 720	9 250	11 680	7 290			11 520	7 200	9,1
-3 m	kg			*25 270	*25 270	*22 860	19 610	*17 650	12 700	*13 860	9 350					*11 990	8 240	8,3	
-4,5 m	kg					*19 560	*19 560	*15 150	13 050							*12 050	10 440	7,1	
Flèche: 7,0m Balancier: 3,35m Tuiles: 600mm Contrepoids: 9 750kg	9,0 m	kg								*10 020	*10 020						*10 080	*10 080	7,6
	7,5 m	kg								*9 760	*9 760						*9 470	8 580	8,7
	6 m	kg								*10 360	*10 360	*9 900	8 090				*9 270	7 400	9,5
	4,5 m	kg					*17 590	*17 590	*13 440	*13 440	*11 430	10 470	*10 360	7 910			*9 340	6 720	9,9
	3 m	kg					*22 320	20 680	*15 730	13 760	*12 680	10 020	*11 020	7 680			*9 670	6 370	10,2
	1,5 m	kg					*15 350	*15 350	*17 590	13 100	*13 820	9 630	*11 660	7 460			9 920	6 260	10,2
	0 m	kg					*18 910	*18 910	*18 640	12 720	*14 580	9 370	11 700	7 310			10 180	6 400	9,9
	-1,5 m	kg			*13 700	*13 700	*25 160	19 320	*18 790	12 590	*14 780	9 260	11 650	7 260			10 900	6 830	9,4
-3 m	kg			*23 340	*23 340	*23 580	19 530	*18 020	12 660	*14 180	9 300					*11 610	7 720	8,7	
-4,5 m	kg			*27 470	*27 470	*20 660	19 960	*15 940	12 950	*11 940	9 600					*11 790	9 530	7,5	

Remarques :

1. Machine en mode fin «F» (Power boost) pour des capacités de levage optimales 2. Les valeurs indiquées ci-dessus sont mesurées selon les normes SAE J1097 et ISO 10567 relatives aux capacités de levage des pelles hydrauliques. 3. Les valeurs indiquées sont nominales et ne dépassent pas 87 % de la capacité de levage hydraulique ou 75 % de la charge de basculement. 4. Les valeurs nominales repérées par un astérisque (\*) correspondent à la limite de levage hydraulique plutôt qu'à la limite de basculement.

## EC480EL - CAPACITÉS DE LEVAGE

Capacités de levage mesurées à l'extrémité du balancier, sans godet

Pour obtenir la capacité de levage avec un godet, soustraire le poids réel du godet (fixation à broches), ou du godet et de l'attache rapide, des valeurs indiquées ci-dessous.

	Hauteur du crochet de levage au-dessus du sol	1,5 m		3,0 m		4,5 m		6,0 m		7,5 m		9,0 m		10,5 m		A portée max.		m	
		En ligne avec le châssis inférieur	Perpendiculaire au châssis inférieur	En ligne avec le châssis inférieur	Perpendiculaire au châssis inférieur	En ligne avec le châssis inférieur	Perpendiculaire au châssis inférieur	En ligne avec le châssis inférieur	Perpendiculaire au châssis inférieur	En ligne avec le châssis inférieur	Perpendiculaire au châssis inférieur	En ligne avec le châssis inférieur	Perpendiculaire au châssis inférieur	En ligne avec le châssis inférieur	Perpendiculaire au châssis inférieur	En ligne avec le châssis inférieur	Perpendiculaire au châssis inférieur		
Flèche: 7,0m Balancier: 3,9m Tuiles: 600mm Contrepoids: 9 750kg	9 m	kg															*8 060	*8 060	8,3
	7,5 m	kg											*9 070	8 310			*7 630	*7 630	9,3
	6 m	kg									*9 620	*9 620	*9 230	8 220			*7 490	6 830	10,
	4,5 m	kg							*12 430	*12 430	*10 750	10 610	*9 800	8 000			*7 550	6 250	10,4
	3 m	kg					*20 560	*20 560	*14 830	14 000	*12 090	10 140	*10 550	7 740	*9 440	6 080	*7 800	5 930	10,7
	1,5 m	kg					*20 860	19 940	*16 920	13 250	*13 350	9 710	*11 300	7 490	9 450	5 960	*8 260	5 830	10,7
	0 m	kg					*20 810	19 360	*18 280	12 780	*14 280	9 390	*11 690	7 300			*9 000	5 930	10,4
	-1,5 m	kg	*9 630	*9 630	*13 700	*13 700	*25 520	19 230	*18 780	12 560	*14 710	9 220	*11 590	7 200			10 030	6 280	10,
	-3 m	kg	*16 090	*16 090	*21 130	*21 130	*24 410	19 350	*18 370	12 560	*14 450	9 210	*11 540	7 240			*11 010	6 990	9,3
	-4,5 m	kg			*30 400	*30 400	*22 040	19 690	*16 850	12 750	*13 070	9 380					*11 330	8 370	8,2
-6 m	kg					*17 660	*17 660	*13 260	13 240							*11 290	*11 290	6,7	
Flèche: 7,0m Balancier: 4,8m Tuiles: 600mm Contrepoids: 9 750kg	9 m	kg											*7 880	*7 880			*7 290	*7 290	9,2
	7,5 m	kg											*7 720	*7 720			*7 020	6 860	10,1
	6 m	kg											*8 080	*8 080	*8 090	6 370	*6 950	6 060	10,8
	4,5 m	kg								*9 440	*9 440	*8 760	8 090	*8 380	6 250	*7 040	5 570	11,2	
	3 m	kg					*17 390	*17 390	*13 050	*13 050	*10 870	10 270	*9 610	7 770	*8 850	6 080	*7 300	5 300	11,4
	1,5 m	kg					*21 700	20 380	*15 450	13 420	*12 310	9 750	*10 500	7 460	*9 360	5 900	*7 740	5 190	11,4
	0 m	kg					*24 290	19 350	*17 250	12 760	*13 490	9 340	*11 250	7 210	9 240	5 750	*8 420	5 240	11,2
	-1,5 m	kg	*9 300	*9 300	*13 830	*13 830	*25 250	18 930	*18 260	12 390	*14 250	9 070	*11 430	7 030	9 160	5 670	8 860	5 490	10,8
	-3 m	kg	*14 260	*14 260	*19 340	*19 340	*24 960	18 870	*18 420	12 260	*14 430	8 960	*11 360	6 980			9 690	6 000	10,1
	-4,5 m	kg	*19 970	*19 970	*26 530	*26 530	*23 480	19 070	*17 630	12 340	*13 820	9 010	*10 870	7 080			*10 600	6 950	9,1
-6 m	kg			*28 670	*28 670	*20 450	19 540	*15 490	12 640	*11 730	9 300					*11 050	8 890	7,8	

Remarques :

1. Machine en mode fin «F» (Power boost) pour des capacités de levage optimales 2. Les valeurs indiquées ci-dessus sont mesurées selon les normes SAE J1097 et ISO 10567 relatives aux capacités de levage des pelles hydrauliques. 3. Les valeurs indiquées sont nominales et ne dépassent pas 87 % de la capacité de levage hydraulique ou 75 % de la charge de basculement. 4. Les valeurs nominales repérées par un astérisque (\*) correspondent à la limite de levage hydraulique plutôt qu'à la limite de basculement.



# Caractéristiques techniques

## CAPACITÉS DE LEVAGE - EC480EL, châssis inférieur à voie variable

Capacités de levage mesurées à l'extrémité du balancier, sans godet

Pour obtenir la capacité de levage avec un godet, soustraire le poids réel du godet (fixation à broches), ou du godet et de l'attache rapide, des valeurs indiquées ci-dessous.

	Hauteur de crochet de levage au-dessus du sol	1,5 m		3,0 m		4,5 m		6,0 m		7,5 m		9,0 m		10,5 m		A portée max.		m	
		En ligne avec le châssis inférieur	Perpendiculaire au châssis inférieur	En ligne avec le châssis inférieur	Perpendiculaire au châssis inférieur	En ligne avec le châssis inférieur	Perpendiculaire au châssis inférieur	En ligne avec le châssis inférieur	Perpendiculaire au châssis inférieur	En ligne avec le châssis inférieur	Perpendiculaire au châssis inférieur	En ligne avec le châssis inférieur	Perpendiculaire au châssis inférieur	En ligne avec le châssis inférieur	Perpendiculaire au châssis inférieur	En ligne avec le châssis inférieur	Perpendiculaire au châssis inférieur		
Flèche: 6,5m ME Balancier: 2,55m Tuiles: 600mm Contrepoids: 9 750kg	7,5 m	kg															*12 280	11 680	7,3
	6 m	kg						*13 270	*13 270	*12 200	11 030						*12 030	9 620	8,2
	4,5 m	kg					*19 800	*19 800	*15 110	14 950	*12 950	10 750					*12 030	8 560	8,7
	3 m	kg					*23 500	21 350	*17 170	14 250	*13 970	10 410					*12 360	8 050	8,9
	1,5 m	kg					*17 080	*17 080	*18 730	13 720	*14 840	10 110					12 510	7 930	8,9
	0 m	kg					*25 160	20 440	*19 360	13 450	*15 240	9 930					*12 950	8 200	8,7
	-1,5 m	kg			*18 530	*18 530	*24 830	20 530	*18 920	13 410	*14 810	9 910					*13 250	8 970	8,1
	-3 m	kg			*28 560	*28 560	*22 190	20 820	*17 110	13 590							*13 350	10 650	7,2
-4,5 m	kg					*17 080	*17 080											5,8	
Flèche: 6,5m ME Balancier: 3,0m Tuiles: 600mm Contrepoids: 9 750kg	7,5 m	kg								*11 170	11 160						*10 570	*10 570	7,7
	6 m	kg								*11 350	11 030						*10 270	8 880	8,5
	4,5 m	kg					*18 090	*18 090	*14 130	*14 130	*12 210	10 710	*11 300	8 040			*10 360	7 950	9,1
	3 m	kg					*22 630	21 510	*16 280	14 210	*13 320	10 310	*11 730	7 870			*10 750	7 480	9,3
	1,5 m	kg					*24 490	20 460	*18 050	13 590	*14 320	9 960	*12 160	7 710			*11 540	7 350	9,3
	0 m	kg					*26 010	20 110	*18 970	13 230	*14 910	9 730	12 140	7 610			12 050	7 560	9,
	-1,5 m	kg			*19 130	*19 130	*25 170	20 110	*18 870	13 120	*14 800	9 660					*12 570	8 190	8,5
	-3 m	kg			*30 950	*30 950	*23 000	20 360	*17 550	13 240	*13 360	9 810					*12 870	9 550	7,7
-4,5 m	kg					*18 790	*18 790	*13 950	13 680							*12 730	12 710	6,3	
Flèche: 7,0m Balancier: 2,55m Tuiles: 600mm Contrepoids: 9 750kg	9,0 m	kg															*11 710	*11 710	6,6
	7,5 m	kg								*11 170	*11 170						*11 270	10 720	7,9
	6 m	kg							*12 920	*12 920	*11 540	11 540					*11 180	9 050	8,7
	4,5 m	kg						*14 950	*14 950	*12 500	11 180	*11 320	8 490				*11 260	8 160	9,2
	3 m	kg						*17 080	14 720	*13 610	10 790	*11 790	8 320				*11 450	7 710	9,5
	1,5 m	kg						*18 570	14 200	*14 540	10 470	*12 230	8 160				11 400	7 610	9,5
	0 m	kg						*19 110	13 970	*15 020	10 290	12 160	8 080				11 780	7 840	9,2
	-1,5 m	kg					*24 260	21 630	*18 750	13 950	*14 830	10 260					*12 310	8 490	8,7
-3 m	kg			*27 060	*27 060	*22 120	21 920	*17 360	14 130	*13 500	10 420					*12 490	9 850	7,9	
-4,5 m	kg					*18 270	*18 270	*14 090	*14 090							*12 200	*12 200	6,6	
Flèche: 7,0m Balancier: 3,0m Tuiles: 600mm Contrepoids: 9 750kg	9,0 m	kg															*10 650	*10 650	7,2
	7,5 m	kg								*10 270	*10 270						*10 380	9 830	8,3
	6 m	kg								*10 800	*10 800	*10 350	8 590				*10 360	8 390	9,1
	4,5 m	kg					*18 750	*18 750	*14 010	*14 010	*11 810	11 150	*10 690	8 440			*10 490	7 600	9,6
	3 m	kg							*16 220	14 700	*13 000	10 710	*11 270	8 220			*10 700	7 190	9,8
	1,5 m	kg							*17 920	14 080	*14 040	10 350	*11 830	8 020			10 660	7 080	9,8
	0 m	kg					*17 740	*17 740	*18 750	13 760	*14 680	10 110	11 990	7 900			10 970	7 260	9,6
	-1,5 m	kg			*13 630	*13 630	*24 700	21 190	*18 680	13 680	*14 720	10 030	*11 860	7 900			*11 680	7 800	9,1
-3 m	kg			*25 270	*25 270	*22 860	21 450	*17 650	13 810	*13 860	10 130					*11 990	8 920	8,3	
-4,5 m	kg					*19 560	*19 560	*15 150	14 160							*12 050	11 300	7,1	
Flèche: 7,0m Balancier: 3,35m Tuiles: 600mm Contrepoids: 9 750kg	9,0 m	kg								*10 020	*10 020						*10 080	*10 080	7,6
	7,5 m	kg								*9 760	*9 760						*9 470	9 230	8,7
	6 m	kg								*10 360	*10 360	*9 900	8 700				*9 270	7 970	9,5
	4,5 m	kg					*17 590	*17 590	*13 440	*13 440	*11 430	11 260	*10 360	8 520			*9 340	7 250	9,9
	3 m	kg					*22 320	*22 320	*15 730	14 880	*12 680	10 810	*11 020	8 280			*9 670	6 880	10,2
	1,5 m	kg					*15 350	*15 350	*17 590	14 210	*13 820	10 420	*11 660	8 060			10 180	6 780	10,2
	0 m	kg					*18 910	*18 910	*18 640	13 830	*14 580	10 150	12 000	7 910			10 450	6 930	9,9
	-1,5 m	kg			*13 700	*13 700	*25 160	21 160	*18 790	13 700	*14 780	10 040	11 950	7 870			11 190	7 400	9,4
-3 m	kg			*23 340	*23 340	*23 580	21 370	*18 020	13 770	*14 180	10 090					*11 610	8 350	8,7	
-4,5 m	kg			*27 470	*27 470	*20 660	*20 660	*15 940	14 050	*11 940	10 390					*11 790	10 310	7,5	

Remarques :

1. Machine en mode fin «F» (Power boost) pour des capacités de levage optimales 2. Les valeurs indiquées ci-dessus sont mesurées selon les normes SAE J1097 et ISO 10567 relatives aux capacités de levage des pelles hydrauliques. 3. Les valeurs indiquées sont nominales et ne dépassent pas 87 % de la capacité de levage hydraulique ou 75 % de la charge de basculement. 4. Les valeurs nominales repérées par un astérisque (\*) correspondent à la limite de levage hydraulique plutôt qu'à la limite de basculement.

**CAPACITÉS DE LEVAGE - EC480EL, châssis inférieur à voie variable**

Capacités de levage mesurées à l'extrémité du balancier, sans godet

Pour obtenir la capacité de levage avec un godet, soustraire le poids réel du godet (fixation à broches), ou du godet et de l'attache rapide, des valeurs indiquées ci-dessous.

	Hauteur du crochet de levage au-dessus du sol	kg	1,5 m		3,0 m		4,5 m		6,0 m		7,5 m		9,0 m		10,5 m		A portée max.		m	
			En ligne avec le châssis inférieur	Perpendiculaire au châssis inférieur	En ligne avec le châssis inférieur	Perpendiculaire au châssis inférieur	En ligne avec le châssis inférieur	Perpendiculaire au châssis inférieur	En ligne avec le châssis inférieur	Perpendiculaire au châssis inférieur	En ligne avec le châssis inférieur	Perpendiculaire au châssis inférieur	En ligne avec le châssis inférieur	Perpendiculaire au châssis inférieur	En ligne avec le châssis inférieur	Perpendiculaire au châssis inférieur	En ligne avec le châssis inférieur	Perpendiculaire au châssis inférieur		
Flèche: 7,0m Balancier: 3,9m Tuiles: 600mm Contrepoids: 9 750kg	9 m	kg																*8 060	*8 060	8,3
	7,5 m	kg											*9 070	8 920				*7 630	*7 630	9,3
	6 m	kg									*9 620	*9 620	*9 230	8 830				*7 490	7 360	10,
	4,5 m	kg							*12 430	*12 430	*10 750	*10 750	*9 800	8 610				*7 550	6 750	10,4
	3 m	kg					*20 560	*20 560	*14 830	*14 830	*12 090	10 930	*10 550	8 350	*9 440	6 580		*7 800	6 420	10,7
	1,5 m	kg					*20 860	*20 860	*16 920	14 370	*13 350	10 500	*11 300	8 100	9 700	6 460		*8 260	6 310	10,7
	0 m	kg					*20 810	*20 810	*18 280	13 880	*14 280	10 180	*11 860	7 900				*9 000	6 430	10,4
	-1,5 m	kg	*9 630	*9 630	*13 700	*13 700	*25 520	21 060	*18 780	13 660	*14 710	10 000	11 890	7 810				*10 190	6 810	10,
	-3 m	kg	*16 090	*16 090	*21 130	*21 130	*24 410	21 180	*18 370	13 660	*14 450	9 990	*11 540	7 850				*11 010	7 570	9,3
	-4,5 m	kg			*30 400	*30 400	*22 040	21 530	*16 850	13 860	*13 070	10 170						*11 330	9 060	8,2
-6 m	kg					*17 660	*17 660	*13 260	*13 260								*11 290	*11 290	6,7	
Flèche: 7,0m Balancier: 4,8m Tuiles: 600mm Contrepoids: 9 750kg	9 m	kg											*7 880	*7 880				*7 290	*7 290	9,2
	7,5 m	kg											*7 720	*7 720				*7 020	*7 020	10,1
	6 m	kg											*8 080	*8 080	*8 090	6 870		*6 950	6 540	10,8
	4,5 m	kg									*9 440	*9 440	*8 760	8 700	*8 380	6 740		*7 040	6 030	11,2
	3 m	kg					*17 390	*17 390	*13 050	*13 050	*10 870	*10 870	*9 610	8 390	*8 850	6 570		*7 300	5 740	11,4
	1,5 m	kg					*21 700	*21 700	*15 450	14 540	*12 310	10 540	*10 500	8 070	*9 360	6 390		*7 740	5 630	11,4
	0 m	kg					*24 290	21 190	*17 250	13 870	*13 490	10 120	*11 250	7 810	9 490	6 240		*8 420	5 700	11,2
	-1,5 m	kg	*9 300	*9 300	*13 830	*13 830	*25 250	20 760	*18 260	13 490	*14 250	9 850	*11 720	7 640	9 400	6 160		9 100	5 970	10,8
	-3 m	kg	*14 260	*14 260	*19 340	*19 340	*24 960	20 700	*18 420	13 360	*14 430	9 740	11 670	7 580				9 950	6 520	10,1
	-4,5 m	kg	*19 970	*19 970	*26 530	*26 530	*23 480	20 910	*17 630	13 440	*13 820	9 800	*10 870	7 690				*10 600	7 550	9,1
-6 m	kg			*28 670	*28 670	*20 450	*20 450	*15 490	13 750	*11 730	10 090						*11 050	9 640	7,8	

Remarques : 1. Machine en mode fin «F» (Power boost) pour des capacités de levage optimales 2. Les valeurs indiquées ci-dessus sont mesurées selon les normes SAE J1097 et ISO 10567 relatives aux capacités de levage des pelles hydrauliques. 3. Les valeurs indiquées sont nominales et ne dépassent pas 87 % de la capacité de levage hydraulique ou 75 % de la charge de basculement. 4. Les valeurs nominales repérées par un astérisque (\*) correspondent à la limite de levage hydraulique plutôt qu'à la limite de basculement.



# Équipement

## ÉQUIPEMENT STANDARD

### Moteur

Moteur diesel 4 temps, turbocompressé, à refroidissement liquide, injection directe et admission d'air refroidie. Conforme aux normes d'émissions UE Etape V (Tier 4 final).

Filtre à air avec indicateur de colmatage

Préchauffage de l'air d'admission

Préfiltre cyclonique

Commande d'arrêt électrique du moteur

Filtre à carburant et décanteur

Pompe de remplissage de carburant : 50 L/min, avec arrêt automatique

Alternateur 80 A

### Système électrique / électronique

Système Contronics

Système avancé de modes de travail

Fonction d'auto-diagnostic

Affichage des données opérationnelles

Régulation électronique du régime moteur

Fonction de ralenti automatique

Suppression hydraulique (Power boost) par contacteur à impulsion

Fonction de sécurité arrêt / marche

Ecran d'affichage couleur LCD à intensité lumineuse réglable

Interrupteur électrique général

Circuit de prévention du redémarrage moteur

Feux halogènes de forte puissance :

2 sur la tourelle

2 sur la flèche

Batteries 2 x 12 V / 200 Ah

Démarrateur 24 V / 7 kW

### Tourelle

Marchepieds, rambardes et mains courantes

Coffre à outillage

Plaques métalliques perforées antidérapantes

Plaque de blindage de forte épaisseur

### Châssis inférieur

Plaque de blindage de forte épaisseur

Tendeurs de chenille hydrauliques

Maillons de chenille à axes étanches et graissés à vie

Guides de chenille

### Système hydraulique

Clapets de sécurité de rupture de flexibles : vérins de flèche

Avertisseur de surcharge

Système hydraulique à régulation automatique

Cumul des 2 pompes sur le circuit du godet

Fonction de cumul

Priorité à la flèche

Priorité au balancier

Priorité à l'orientation

Clapets de régénération flèche, balancier et godet

Clapets antibond d'orientation

Clapets de retenue de charge flèche et balancier

Filtration multi-étages

Amortissement de fin de course des vérins

Joints de vérin anti-contamination

Distributeur de circuit hydraulique auxiliaire

Moteurs de translation à deux gammes de vitesse automatiques

Huile hydraulique ISO VG 46

## ÉQUIPEMENT STANDARD

### Cabine et poste de conduite

Cabine homologuée ROPS (ISO 12117-2)

Silentblochs caoutchouc / huile silicone avec ressort

Leviers et pédales de direction

Siège entièrement réglable avec consoles de commande réglables

Manipulateurs avec 4 contacteurs intégrés chacun

Chauffage / climatisation à régulation automatique

Antenne flexible

Autoradio MP3 / prise USB / Bluetooth®

Levier de verrouillage des fonctions hydrauliques

Cabine étanche et insonorisée, avec :

Porte-gobelets

Porte verrouillable

Vitres teintées

Tapis de sol

Avertisseur sonore

Nombreux compartiments de rangement

Vitre de pare-brise supérieure relevable

Vitre de pare-brise inférieure amovible

Ceinture de sécurité

Vitres en verre de sécurité

Pare-soleils de pare-brise, de vitre de toit et de vitre arrière

Visière antipluie

Essuie-glace de pare-brise avec fonction intermittente

Caméra de recul

Clé unique contact / serrures

### Tuiles de chenilles

700 mm à triple arête

### Groupe de travail

Flèche : 7,0 m HD

Balancier : 3,35 m HD

Graissage manuel centralisé

## ÉQUIPEMENT EN OPTION

### Moteur

Réchauffeur de bloc moteur : 120 V / 240 V

Préfiltre à air à bain d'huile

Réchauffeur autonome 10 kW

Décanteur chauffé

Arrêt moteur automatique

### Système électrique

Feux de travail supplémentaires : halogènes ou LED

3 sur la cabine

2 sur la flèche

1 sur le contrepoids

Alarme de déplacement

Système antivol

Gyrophare

### Tourelle

Contrepoids amovible à articulation hydraulique

## ÉQUIPEMENT EN OPTION

### Châssis inférieur

Guide chaîne intégrale

Voie variable

### Système hydraulique

Clapets de sécurité de rupture de flexibles : balancier

Fonction de flottement de la flèche

Circuits hydrauliques auxiliaires :

Système de gestion des accessoires

(jusqu'à 20 configurations programmables)

Brise-roche et cisaille de démolition : débit 1 ou 2 pompes

Brise-roche et cisaille de démolition :

débit variable et pression prédéfinie

Filtre de retour supplémentaire

Porte-outils multidirectionnel

Grappin

Ligne de retour de drain

Circuit hydraulique auxiliaire pour attache rapide

Huile hydraulique ISO VG 32

Huile hydraulique ISO VG 46

Huile hydraulique ISO VG 68

Huile hydraulique biodégradable 46

Huile hydraulique longue durée 32

Huile hydraulique longue durée 46

Huile hydraulique longue durée 68

## ÉQUIPEMENT EN OPTION

### Cabine et poste de conduite

Siège chauffant à sellerie textile

Siège chauffant à sellerie textile et suspension pneumatique

Sélection du schéma de commande des manipulateurs

Toit ouvrant

Grilles de protection contre la chute d'objets (FOG)

Fixées sur la tourelle

Fixées sur la cabine

Grille de toit (FOPS) fixée à la cabine

Kit fumeur (allume-cigare et cendrier)

Grillage de sécurité (vitre avant)

Essuie-glace de vitre inférieure de pare-brise à fonction intermittente

Caméra de vision latérale

Kit anti-vandalisme

Clés spécifiques

### Tuiles de chenilles

Tuiles 600 / 700 / 800 / 900 mm à triple arête

Patins de chenille 600 mm avec triple crampon et maillons résistants à l'usure

Tuiles 600 mm à double arête

### Groupe de travail

Flèche : 6,5 m ME

Balancier : 2,55 m, 3,0 m, 3,9 m, 4,8 m

Articulation de godet avec anneau de lavage intégré

### Maintenance

Kit d'outillage "entretien quotidien"

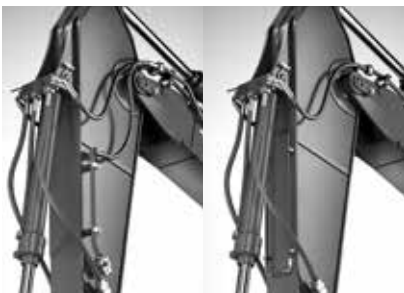
Kit d'outillage complet

Système de graissage automatique

Compresseur pneumatique

## QUELQUES OPTIONS VOLVO

### Circuits hydrauliques auxiliaires, brise-roche / cisaille / porte-outils multidirectionnel



### Caméra de vision latérale



### Feux de travail LED



### Compresseur pneumatique



### Châssis inférieur à voie variable



### Contrepoids amovible hydraulique



Tous nos produits ne sont pas disponibles sur tous les marchés. Dans le cadre de notre politique d'amélioration continue de nos produits, nous nous réservons le droit de modifier sans préavis les spécifications et caractéristiques. Les illustrations ne représentent pas forcément des modèles standard.



**VOLVO**

**Volvo Construction Equipment**

[volvoce.com](http://volvoce.com)