

DESCRIPTION :

Les projecteurs à leds sont destinés à l'éclairage extérieur ou architectural.



MLAD30WG



MLAD150WG

Paramètre de puissance

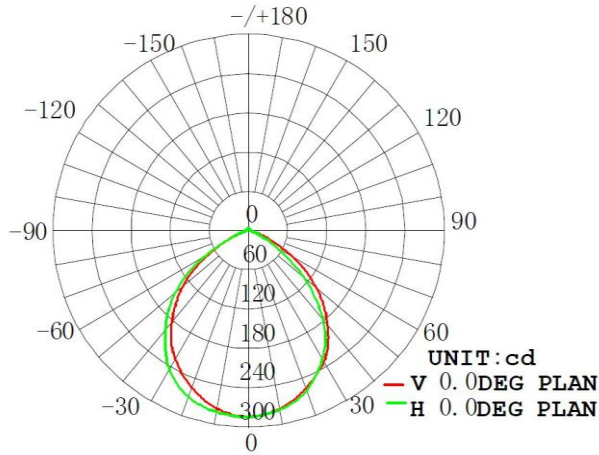
Réf Projecteur	LMLAD10WG	LMLAD30WG	LMLAD80WG	LMLAD150WG
Fréquence	47 – 63 Hz			
Puissance	10,5±1W	35±2W	77±2W	160±2W
Tension d'entrée	100-277 VAC			
Courant d'entrée	0,05A/230VAC	0,16A/230VAC	0,34A/230VAC	0,71A/230VAC
Tension de sortie	DC30-36V Typ : 31V			
Courant de sortie	0,35±0,1A	0,97±0,2A	2,65±0,2A	4,83±0,2A
Puissance efficace	≥83% 230VAC a pleine charge	≥88% 230VAC a pleine charge	≥93% 230VAC a pleine charge	≥93% 230VAC a pleine charge
Facteur de puissance	≥0,84	≥0,90	≥0,95	≥0,95

Paramètres techniques : Projecteurs avec corps en fonte d'aluminium

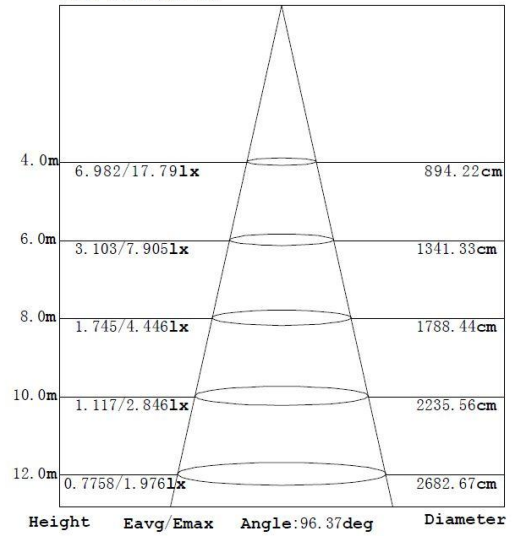
Réf Projecteur	MLAD10W	MLAD30WG	MLAD80Wx				MLAD150WG
	G		G	B	3G	3B	
Nombre de puce par projecteur	1 pc	1 pc	1 pcs				2 pcs
Tension d'alim des leds	28±2 VDC	31± VDC	31±2 VDC				31±2 VDC
Consommation des leds	10W	30W	80W				150W
Consommation du système	10,5±1W	35±2W	88±2W				160±2W
Luminosité efficace	80-110Lm/W						
Flux lumineux initial	800-1100 Lm	2400-3300 Lm	6400-9600 Lm				12000-16500 Lm
Surface éclairée (en m) En fonction du déport	1m - Ø 1,97m	3m - Ø 5,80m	6m - Ø 10,69m				5m - Ø 9,41m
	2m - Ø 3,95m	4m - Ø 7,74m	7m - Ø 12,47m				9m - Ø 17,06m
	3m - Ø 5,93m	6m - Ø 11,61m	9m - Ø 16,00m				10m - Ø 18,95m
Couleur de la coque	Gris	Gris	Gris	Blanc	Gris	Blanc	Gris
Température de couleur	6500°K ±500	6500°K ±500	6500°K ±500		3000°K ±500		6500°K ±500
Uniformité d'éclairage	> 0.6						
IRC	≥ 70						
UGR	23						
Distribution de lumière	symétrique						
Design	Led +réflecteur symétrique						
T° de jonction	≤85°C						
SDCM	4						
T° de fonctionnement	- 30°C ~ +50°C						
T° de stockage	-35°C ~ +65°C						
Indice IP	IP65						
Indice IK	IK08						
Poids net	0.96 kg	3 kg	4 Kg				7 Kg
Dimensions (mm)	182x168x50	285x255x80	375x290x110				420x380x125
Durée de vie moyenne	50 000 H						
IES TM21 (LM80)	L70						
Câble d'alimentation	0.75mm ²						
Câble de connexion	Brun	Phase					
	Bleu	Neutre					
	Jaune/Vert	Terre					
Certificat	CE , ROHS						

COURBES PHOTOMETRIQUES

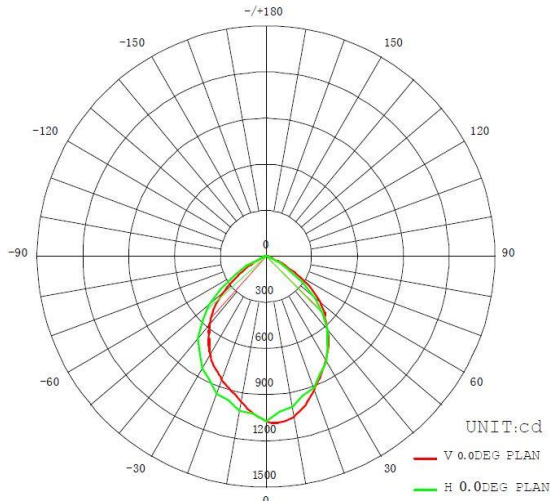
MLAD10WG



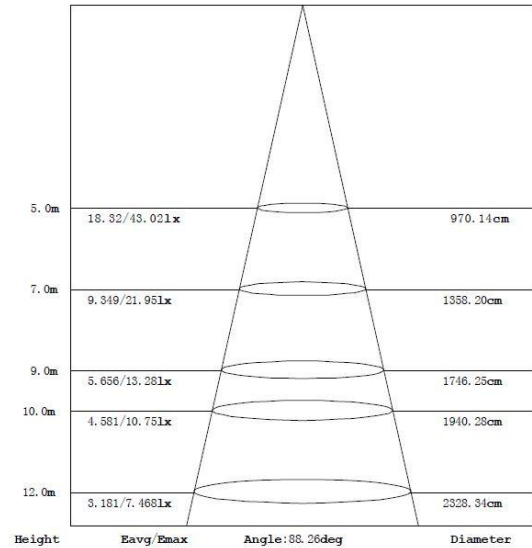
Flux out: 464.4 lm



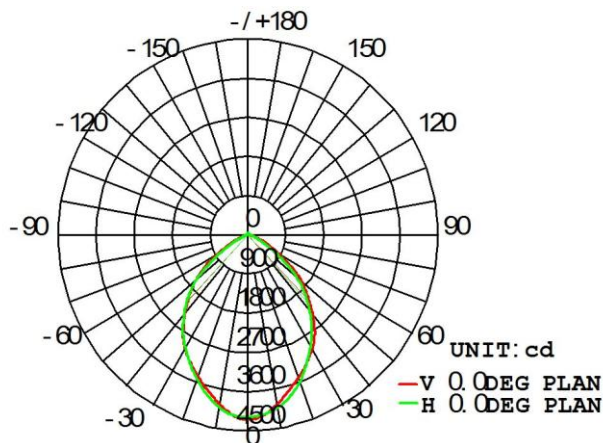
MLAD30WG



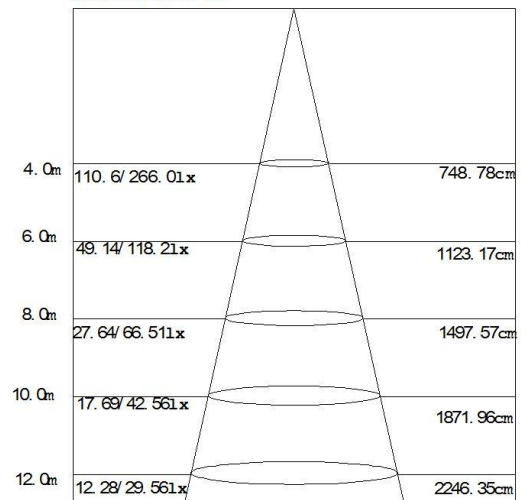
Flux out: 1990 lm



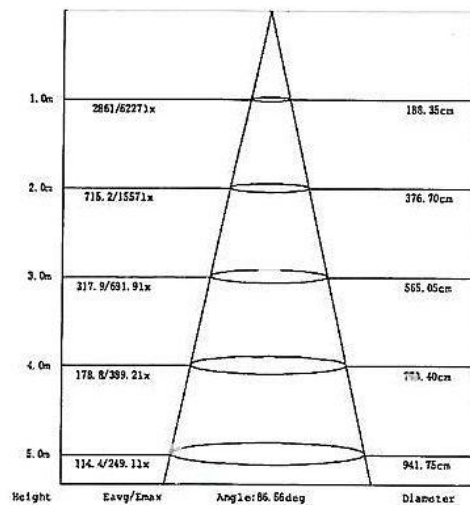
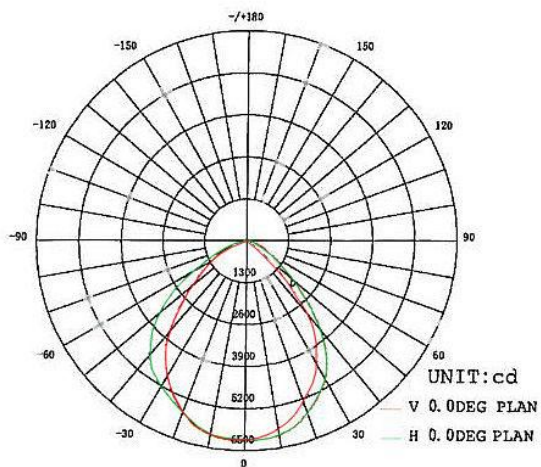
MLAD80WG



Flux out: 5183 lm

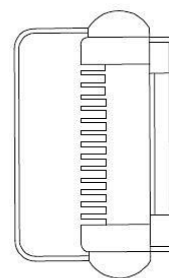
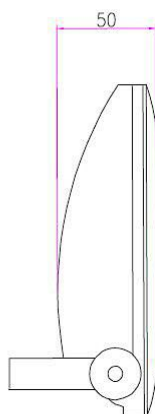
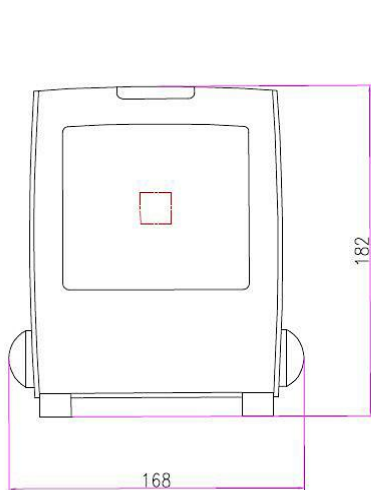


MLAD150WG

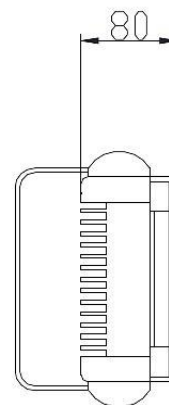
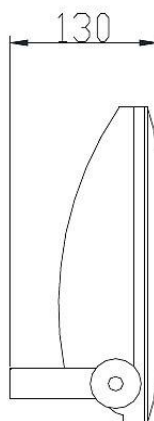
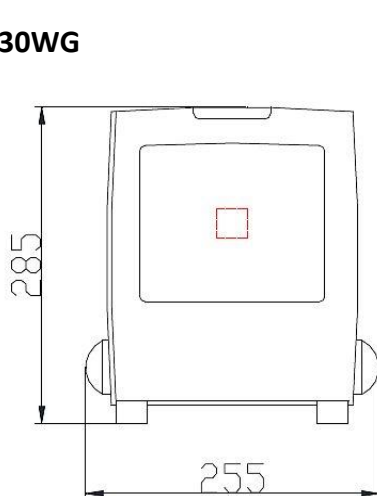


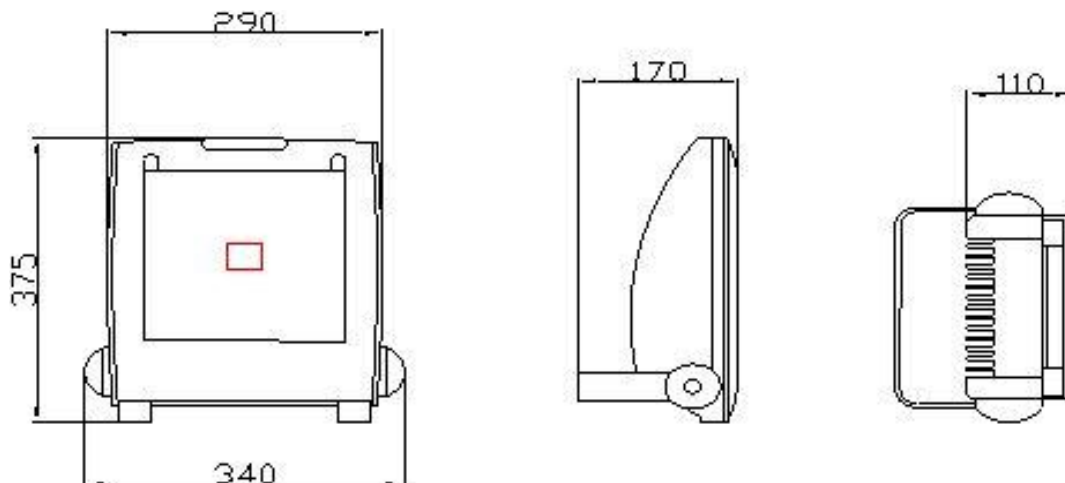
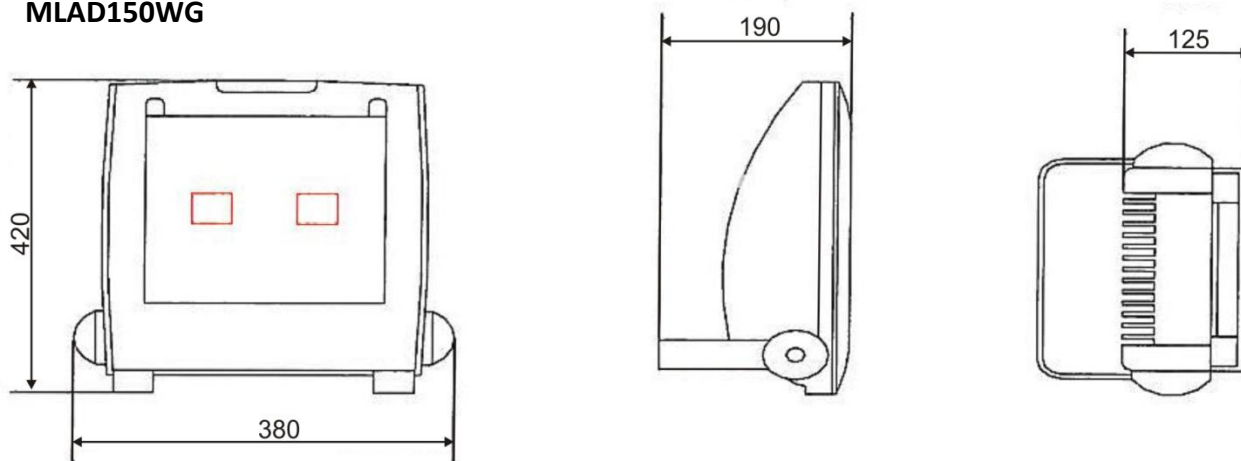
DIMENSIONS (en mm)

MLAD10WG



MLAD30WG



MLAD80WG**MLAD150WG**

Référence	Désignation	Correspondance projecteur
PAMLAS5015	Potence L : 50 cm-Noir – Tête 150 mm	10W - 30W - 50W
PAMLAS8015	Potence L : 80 cm-Noir – Tête 150 mm	10W - 30W - 50W
PAMLAS8020	Potence L : 80 cm-Noir – Tête 200 mm	70W - 77W - 150W

POTENCES POUR PROJECTEUR À LED DESIGN

-Possibilité de dissimuler le câble d'alimentation dans le tube de la potence

-Acier laqué



DECLARATION DE CONFORMITE –

N° B-S09070500 Directive CEM 2006/95/EC



Nous, soussignés la société LEDPROSHOP.COM,

Attestons par la présente que, suivant les données constructeurs fournies, les produits référencés :

- **PROJECTEURS A LEDS**
Réf : MLAD10WG, MLAD30WG, MLAD80W : G,3G,B,3B ; MLAD150WG

sont conformes aux exigences des normes suivantes selon le rapport de tests :

N° B-S09070500 :

- EN 61347-1 : 2008
- EN61347-2-13 : 2006
- EN60598-1: 2008
- EN60598-2-1 : 1989

Et à la directive CEM 2006/95/EC

A Saint Quentin Fallavier,

Le 27 Septembre 2016.

Patrick VESSILLER
Responsable Technique

A handwritten signature in black ink, appearing to read 'Patrick Vessiller', written over a horizontal line.

DECLARATION DE CONFORMITE
N° CANEC1003909103

Nous, soussignés la société LEDPROSHOP.COM,



Attestons par la présente que, suivant les données constructeurs fournies, les produits référencés :

- **PROJECTEURS A LEDS Réf :**
MLAD10WG, MLAD30WG, MLAD80W : G,3G,B,3B ; MLAD150WG

sont conformes aux exigences des normes suivantes selon le rapport de tests :
N° CANEC1003909103 :

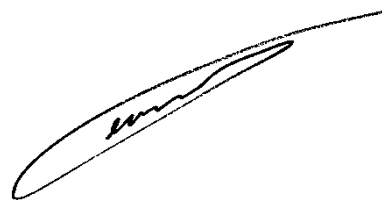
- EPA3050B : 1996 – EN1122 : 2001
- EPA3052 : 1996 – EPA3060A
- EPA7196 – EPA3540C – EPA8270C

Et à la directive RoHS – 2002/95/EC.

A Saint Quentin Fallavier,

Le 27 Septembre 2016.

Patrick VESSILLER
Responsable Technique

A handwritten signature in black ink, appearing to read 'Patrick Vessiller', enclosed within a large, loopy oval shape.