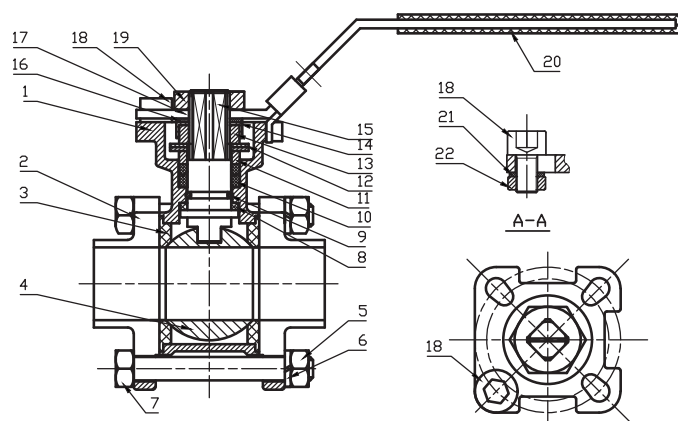


VÁLVULA DE ESFERA TRES PIEZAS BUTT WELDING INOXIDABLE

3 PIECES STAINLESS STEEL BALL VALVE FOR BUTT WELDING F/F



DESCRIPCIÓN COMPONENTES - COMPONENTS DESCRIPTION

Ítem	Descripción - Description	Material - Material
1	Cuerpo - Body	Acero Inoxidable - Stainless Steel CF8M (AISI 316)
2	Tapa - Cap	Acero Inoxidable - Stainless Steel CF8M (AISI 316)
3	Asiento bola - Ball seat	PTFE+15%GF
4	Bola - Ball	Acero Inoxidable - Stainless Steel AISI 316-1.4401
5	Tuercas - Nuts	Acero Inoxidable - Stainless Steel AISI 304-1.4301
6	Arandelas de presión - Pressure washers	Acero Inoxidable - Stainless Steel AISI 304-1.4301
7	Tornillos hexagonales - Hexagonal screws	Acero Inoxidable - Stainless Steel AISI 304-1.4301
8	Anillo prensado - Packing ring	VITON
9	O-ring	Acero Inoxidable - Stainless Steel AISI 316-1.4401
10	Junta cuerpo - Body seal	PTFE+15%GF
11	Manga de presión - Pressure sleeve	Acero Inoxidable - Stainless Steel AISI 304-1.4301
12	Arandela de bloqueo - Butterfly pad	Acero Inoxidable - Stainless Steel AISI 301-1.4310
13	Tuerca - Nut	Acero Inoxidable - Stainless Steel AISI 304-1.4301
14	Autobloqueo - Self-lock	Acero Inoxidable - Stainless Steel AISI 304-1.4301
15	Eje - Stem	Acero Inoxidable - Stainless Steel AISI 304-1.4301
16	Arandela - Butterfly pad	Acero Inoxidable - Stainless Steel AISI 301-1.4310
17	Maneta - Handle	Acero Inoxidable - Stainless Steel AISI 304-1.4301
18	Tornillo hexagonal interior - Jack bolt	Acero Inoxidable - Stainless Steel AISI 304-1.4301
19	Tuerca para maneta - Nut for handle	Acero Inoxidable - Stainless Steel AISI 304-1.4301
20	Recubrimiento maneta - Handle sleeve	PVC azul - Blue PVC
21	Anillo plano - Flat pad	Acero Inoxidable - Stainless Steel AISI 304-1.4301
22	Tuerca - Nut	Acero Inoxidable - Stainless Steel AISI 304-1.4301

Rev.0-11.18
1/3

VÁLVULA DE ESFERA TRES PIEZAS BUTT WELDING INOXIDABLE

3 PIECES STAINLESS STEEL BALL VALVE FOR BUTT WELDING F/F



CARACTERÍSTICAS BÁSICAS

- Válvula de esfera con extremos para soldar.
- Construcción en acero inoxidable CF8M (AISI 316).
- Presión máxima de ejercicio: PN 63 de DN 15 a DN 40 ; PN 40 de DN 50 a DN 80.
- Temperatura de servicio: -20 °C a 180 °C.
- Extremos para soldadura a tope (butt welding).
- Mando manual por palanca con sistema de bloqueo.
- Maneta en AISI 304 recubierta de PVC azul.
- Montaje actuador directo según ISO 5211.

APLICACIONES GENERALES

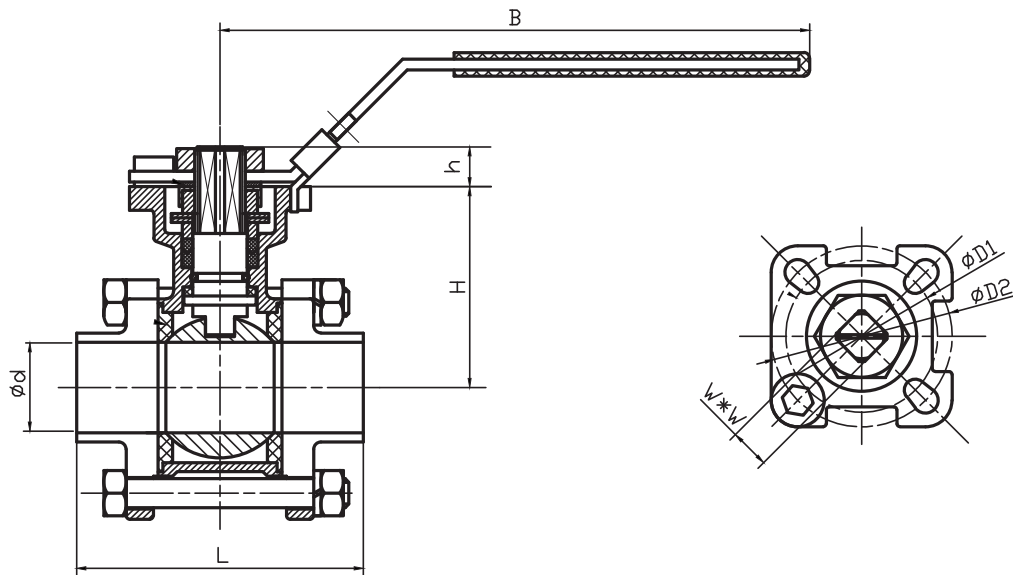
- Industria química, alimentaria, térmica y farmacéutica.
- Líneas de agua, gas, vapor, condensados y aceites.

BASIC FEATURES

- Ball valve for welding joint.
- Made in CF8M (AISI 316).
- Maximum working pressure: PN 63 from DN 15 to DN 40 ; PN 40 from DN 50 to DN 80.
- Working temperature: -20 °C to 180 °C.
- Butt welding ends.
- Device locking system.
- Handle in AISI 304 with blue PVC sleeve.
- Direct mounting for actuators ISO 5211.

GENERAL APPLICATIONS

- Chemical, food, thermal and pharmaceutical industries.
- Water lines, gas, steam, condensates and oils.



INFORMACIÓN TÉCNICA - TECHNICAL INFORMATION

Medida Size		COD.	PN	DIMENSIONES - DIMENSIONS								Tornillos hexagonales Hexagonal screws N - Ø	Peso aprox. Weight aprox. (kg)
DN	inches			Ød (mm)	L (mm)	H (mm)	h (mm)	W (mm)	D2 (mm)	D1 (mm)	B (mm)		
15	1/2"	IVB3PB63	63	15	61	39	9,0	9,0	42	36	120,5	4 - M12x1,5	0,452
20	3/4"	IVB3PB64	63	20	70	41,5	9,0	9,0	42	36	120,5	4 - M12x1,5	0,709
25	1"	IVB3PB65	63	25	79	47	11,0	11,0	50	42	140	4 - M14x1,5	1,408
32	1 1/4"	IVB3PB66	63	32	96	52	11,0	11,0	50	42	140	4 - M14x1,5	1,634
40	1 1/2"	IVB3PB67	63	38	107	62	14,0	14,0	70	50	170	4 - M18x1,5	2,19
50	2"	IVB3PB68	40	50	122	71	14,0	14,0	70	50	170	4 - M18x1,5	3,239
65	2 1/2"	IVB3PB69	40	65	158	89	18,0	17,0	102	70	230	4 - M22x1,5	7,568
80	3"	IVB3PB6A	40	76	179	98	18,0	17,0	102	70	230	4 - M22x1,5	9,240

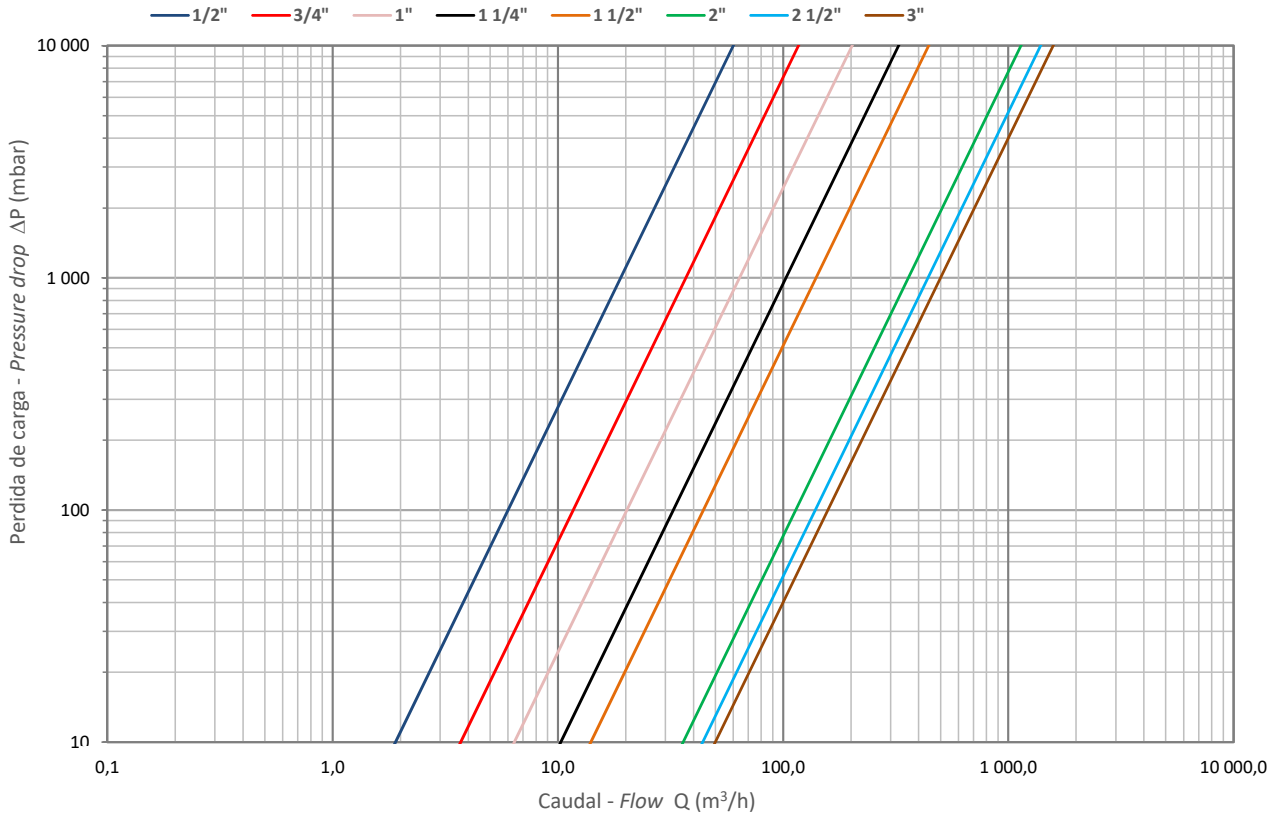
Rev.0-11.18
2/3

VÁLVULA DE ESFERA TRES PIEZAS BUTT WELDING INOXIDABLE 3 PIECES STAINLESS STEEL BALL VALVE FOR BUTT WELDING F/F



DIAGRAMA PÉRDIDAS DE CARGA / HEAD LOSS CHART

(Agua en flujo horizontal a 20 °C / Water in horizontal flow at 20 °C)



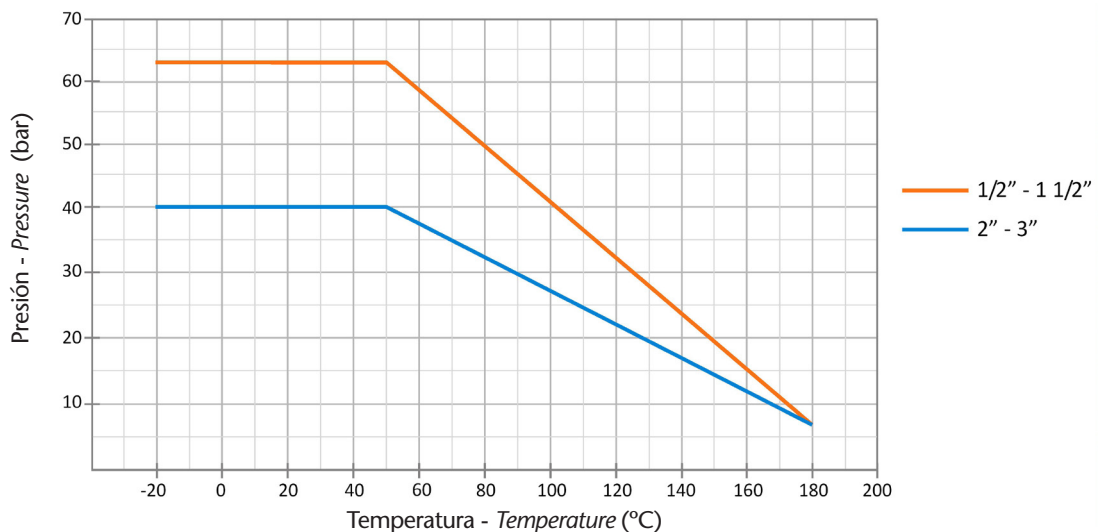
Nota: 1 mca = 100 mbar

Medida - Size (inches)	1/2"	3/4"	1"	1 1/4"	1 1/2"	2"	2 1/2"	3"
Diámetro nominal - Nominal size DN	15	20	25	32	40	50	65	80
Coefficiente de caudal - Flow coefficient Kv	19	37	64	103	140	360	440	500

Kv : coeficiente que expresa el caudal circulante (expresado en m³/h) a través de la válvula generando una caída de presión a su paso de 1 bar (1000 mbar)

Kv : is the rate of flow (in cubic metres per hour) at a pressure drop of 1 bar (1000 mbar) through the valve

DIAGRAMA PRESIÓN - TEMPERATURA / PRESSURE - TEMPERATURE DIAGRAM



Nota : Debido al constante desarrollo de nuestros productos, los datos suministrados pueden ser alterados sin previo aviso.

Note : Due to the continuous development of our products, specifications may be changed without notification at any time.

Rev.0-11.18
3/3



Polígono Industrial ATUSA - Agurain S/N - 01200 Salvatierra (Alava) España
Tel.: (+34) 945 18 00 00 Fax : (+34) 945 30 01 53 e-mail: ventas@atusa.es
www.atusa.es

