

mélangeuses verticales

système vertical bi-vis Duplo



TATOMA
GRUPO

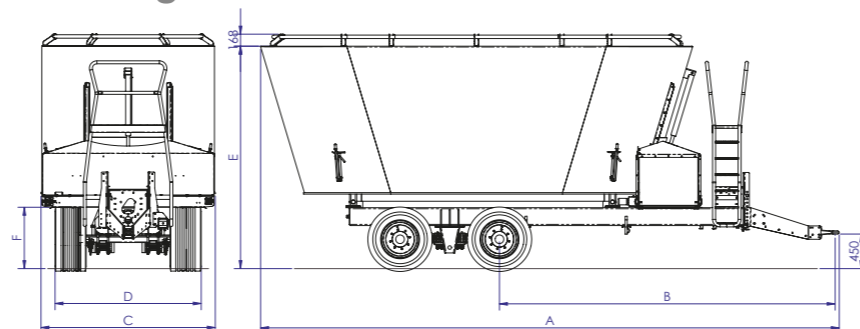
Gráficas CAMPO - Edición: noviembre 2014

spécifications techniques mélangeuse vertical bi-vis

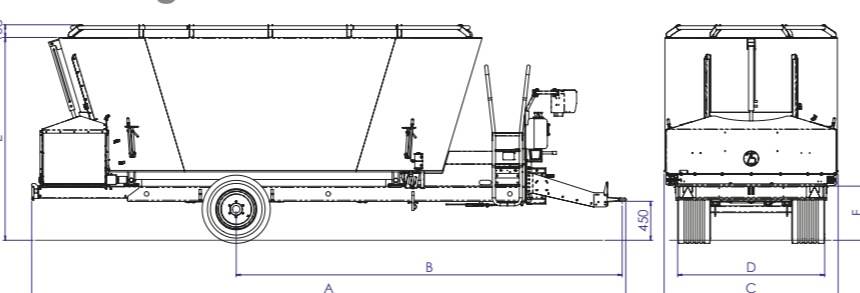
	Volume m ³	Puissance CV	Pneus	A (mm.)	B (mm.)	C (mm.)	D (mm.)	E (mm.)	F (mm.)	Tare Kg.	
déchargement avant	MV-14 duplo	14	70	445/45-19.5	7287	4859	2250	1942	2340	713	5965
	MV-16 duplo	16	75	445/45-19.5	7332	4859	2250	1942	2677	713	6130
	MV-18 duplo	18	80	445/45-19.5	7680	5099	2300	1942	2679	713	6670
	MV-20 duplo	20	90	445/45-19.5	7728	5099	2300	1942	2839	713	6970
	MV-22 duplo	22	95	445/45-19.5	7779	5099	2300	1942	3009	713	7250
	MV-24 duplo	24	110	445/45-19.5 ^(*)	8084	4690	2435	2042/2242 ^(**)	3107	851	8770
déchargement arrière	MV-14 duplo	14	70	445/45-19.5	7459	4859	2250	1942	2340	713	6015
	MV-16 duplo	16	75	445/45-19.5	7459	4859	2250	1942	2677	713	6180
	MV-18 duplo	18	80	445/45-19.5	7859	5099	2300	1942	2679	713	6720
	MV-20 duplo	20	90	445/45-19.5	7859	5099	2300	1942	2839	713	7020
	MV-22 duplo	22	95	445/45-19.5	7859	5099	2300	1942	3009	713	7300
	MV-24 duplo	24	110	445/45-19.5 ^(*)	8109	4690	2435	2042/2242 ^(**)	3107	851	8820
déchargement latéral	MV-14 duplo	14	70	445/45-19.5	7087	4859	2390	1942	2340	682	5800
	MV-16 duplo	16	75	445/45-19.5	7132	4859	2390	1942	2677	682	5935
	MV-18 duplo	18	80	445/45-19.5	7505	5099	2440	1942	2679	682	6460
	MV-20 duplo	20	90	445/45-19.5	7553	5099	2440	1942	2839	682	6750
	MV-22 duplo	22	95	445/45-19.5	7604	5099	2440	1942	3009	682	7020
	MV-24 duplo	24	110	445/45-19.5 ^(*)	7909	4690	2575	2042/2242 ^(**)	3107	820	8495
	MV-26 duplo	26	130	445/45-19.5 ^(*)	7957	4690	2575	2042/2242 ^(**)	3267	820	8690
	MV-30 duplo	30	150	445/45-19.5 ^(*)	7950	5384	2575	2242	3429	890	9840

^(*) d'origine avec "boggie" (4 roues) ^(**) 2042 mm: boggie deux essieux droits
2242 mm: essieu à l'arrière directionnel

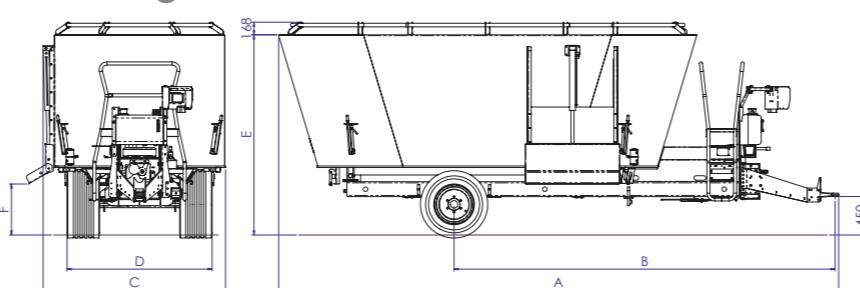
Déchargement avant



Déchargement arrière



Déchargement latéral



Les renseignements et descriptions sont donnés à titre indicatif.
TATOMA se réserve le droit de modifier les dessins et spécifications sans avis préalable.

TATOMA
GRUPO

Management System
ISO 9001:2008
OHSAS 18001:2007
ISO 14001:2004

www.tuv.com
ID: 9105024614

TÜVRheinland
CERTIFIED

CE
FABRICACIONES
CONFORME A LAS NORMAS UNE-EN

**INGENIERÍA Y MONTAJES MONZÓN, S.L.
(INMOSA)**

Polígono Industrial PAULES 53-55
22400 Monzón (Huesca) ESPAÑA

Tel: (+34) 974 401 336
FAX: (+34) 974 400 670

inmosa@grupotatoma.com
www.grupotatoma.com

Distributeur

Turbine pailleuse



Casquette ensileuse

Turbine pailleuse sur mélangeuse verticale

- Pailleuse avant
- Paillage jusqu'à 18 m.
- Entraînement mécanique
- Goulotte latérale (option tournante)



Casquette orientable 30 + 30°



Goulotte tournante

Roues boggie **OPTION**

D'origine sur MV24 et MV26

D'origin boggie suiveur sur MV24, 26 et 30 (option forcé)





Centrale hydraulique **OPTION**



Déchargement avant

OPTION Tapis déportable

SÉRIE Flèche réglable
SÉRIE Béquille hydraulique



détail déchargement latéral



détail déchargement arrière



Porte arrière

Système vertical bi-vis

Le système de 2 vis sans fin combine l'efficacité du système vertical et la possibilité d'une plus grande capacité de chargement.

Grâce à la géométrie de la cuve et des 2 vis sans fin, le système TATOMA duplo assure une circulation idéale des ingrédients pendant le procédé de mélange et permet ainsi d'obtenir un mélange homogène et moelleux qui facilite son ingestion par les animaux.

Notre technologie garantit un gain de temps pour réaliser le mélange ainsi qu'une réduction de la puissance nécessaire pour son fonctionnement.

Toutes nos machines sont fabriquées de façon à ce que la cuve repose sur 4 pesons fixés à un châssis indépendant. Nous assurons ainsi une plus grande précision du poids et nous réduisons le risque de casse des pesons.

Afin de pouvoir travailler, même dans des conditions de faible puissance, nos machines disposent d'un boîtier double vitesse qui est monté en série.

Pour la version duplo, TATOMA dispose de nombreuses options qui permettent de nous adapter aux exigences du client final et d'obtenir ainsi une plus grande efficacité dans son fonctionnement quotidien. Nous pouvons ainsi garantir une solution adéquate pour chaque client.

L'expérience acquise au cours de 20 ans de fabrication de mélangeuses verticales ainsi que la qualité des matériels utilisés nous permettent de disposer d'une mélangeuse offrant d'excellentes prestations.



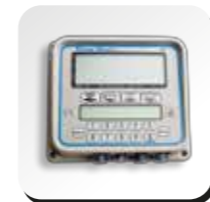
Tapis abattable



Roues jumelles



Système bi-vis



Pesage programmable



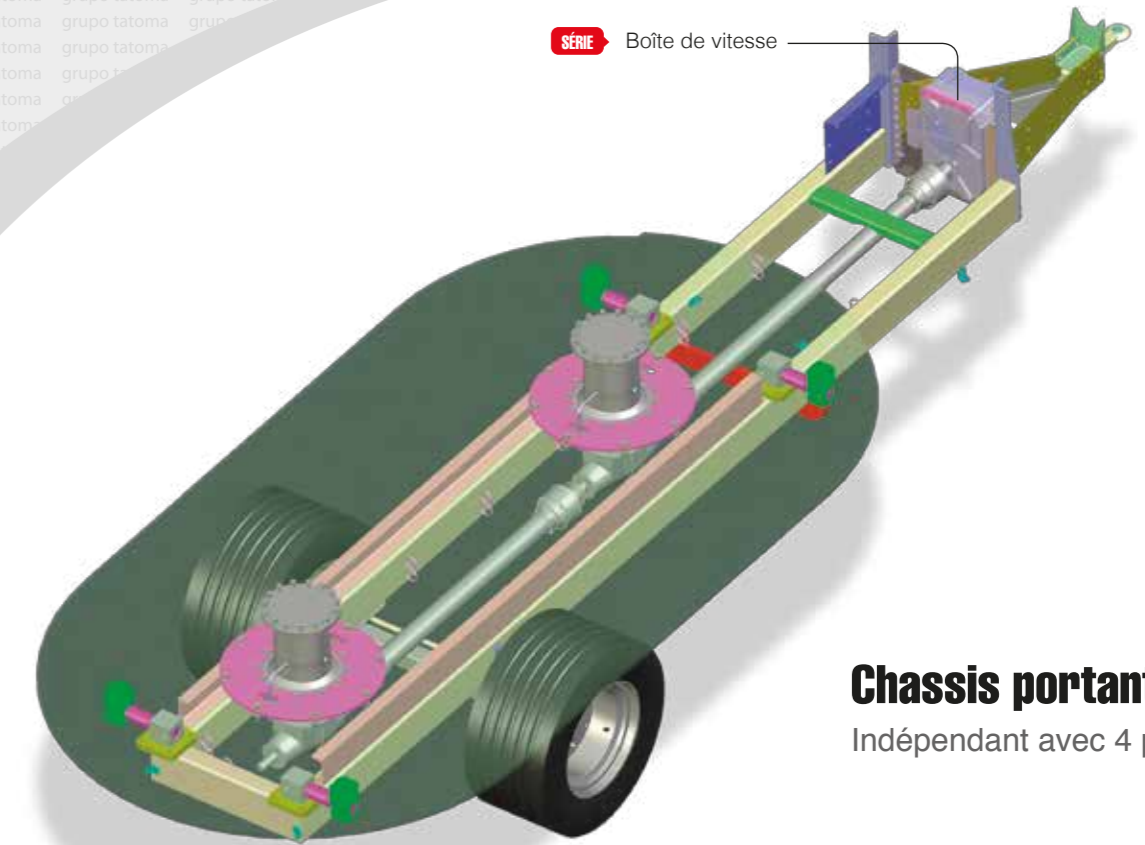
Contrecouteaux hydrauliques



Commande électrique



Anneau tolé



SÉRIE Boîte de vitesse

Chassis portant
Indépendant avec 4 pesons