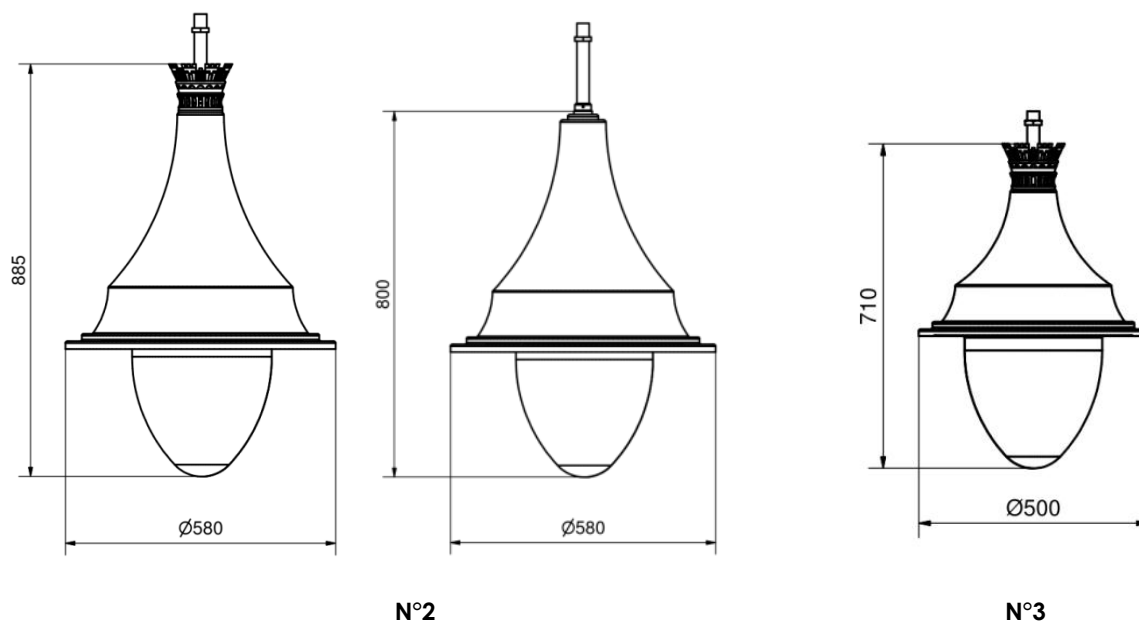


FICHE TECHNIQUE CHEVERNY V3 - 17022015

Versions, Dimensions et Fixations



Dimensions des filetages / Pas du gaz	N°2 avec ou sans couronne	N°3 avec ou sans couronne
Fixation SUSPENDUE : embout fileté en acier galvanisé Ø :	20/27 (3/4" G)	20/27 (3/4" G)

Finitions disponibles et poids



	N°2		N°3	
	avec couronne	Sans couronne	avec couronne	sans couronne
Scx :	0.258	0.258	0.170	0.170
Alu peint RAL au choix	10 kg	9.7 kg	7 kg	6.7 kg

Vitrage et indice de protection du luminaire

	N°2	N°3
Vasque polycarbonate IK 10 Claire Anti UV	IP66	IP66

Indice de protection du bloc optique seul : IP66 pour les ballasts ferromagnétiques, électroniques

Vasque Claire



Caractéristiques techniques – Installation et maintenance

	N°2 suspendue	N° 3 suspendue
Classe électrique	1 ou 2	1 ou 2
Optique disponible	Routier / Plaque réflecteur	Routier / Plaque réflecteur
Système de maintien d'ouverture	-	-
Accès à la lampe	Direct	Direct
Accès aux appareillages	-	-
Remplacement de la vasque	Interchangeable	Interchangeable
Interchangeabilité des optiques	Appareillage intégré sur platine amovible	Appareillage intégré sur platine amovible

Avantages et particularités de la lanterne CHEVERNY



- Interchangeabilité de la vasque
- Corps en aluminium repoussé
- Petite couronne en fonte d'aluminium



Sources / Optiques / Photométries

Ballast Ferromagnétique

Sources traditionnelles	N°2	N° 3
SHP/IM 70W Douille E27 ou G12	✓	✓
SHP/IM 100W Douille E40 ou G12	✓	-
SHP/IM 150W Douille E40 ou G12	✓	-

Ballast Electronique Programmable

Sources traditionnelles	N°2	N° 3
SHP/IM 70W Douille E27 ou G12	✓	✓
SHP/IM 100W Douille E40 ou G12	✓	✓
SHP/IM 150W Douille E40 ou G12	✓	✓
45W COSMO Douille PGZ12	✓	✓
60W COSMO Douille PGZ12	✓	✓
90W COSMO Douille PGZ12	✓	✓
140W COSMO Douille PGZ12	✓	✓



Miroir Optown 1



Miroir Optown 2