

**Série MSBM PRO - Plieuses motorisées type lourd. Entraînement motorisé du tablier supérieur pour le plaquage des tôles. Capacités jusqu'à 3,5 mm.**



**Des arguments convaincants en qualité, performances et prix**

- Machines lourdes, spécialement conçues pour un usage professionnel
- Machine entièrement motorisée : plaquage motorisé de la tôle, pliage motorisé
- Grande simplicité d'utilisation
- Bâti et châssis en acier soudé haute qualité
- Réglage manuel de l'angle de pliage au moyen d'une bague graduée sur le côté gauche de la machine
- Très peu de maintenance
- De série avec réglage manuel de l'angle de pliage et pédale de commande
- **Fabrication Européenne**

**Type S**

- Avec tablier supérieur segmenté

**Type H**

- Tablier supérieur équipé de segments hauts
- Segments pied de biche

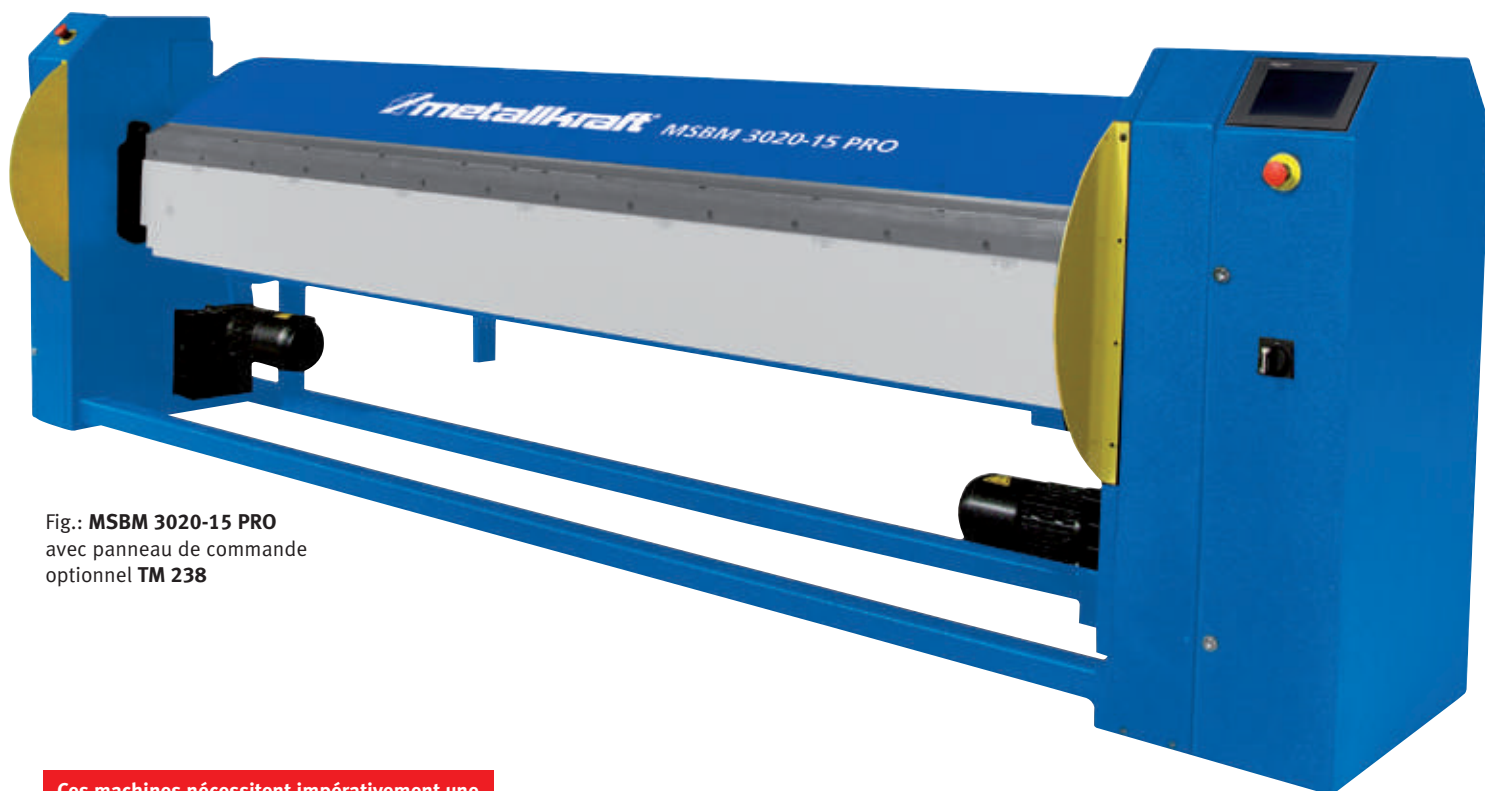


Fig.: MSBM 3020-15 PRO avec panneau de commande optionnel TM 238

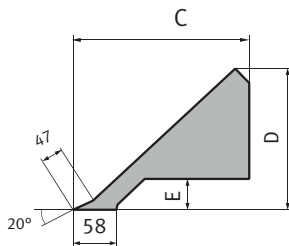
**Ces machines nécessitent impérativement une mise à niveau avant première utilisation**

Modèle	Répartition des segments MSBM PRO S / MSBM SH
MSBM 1020-35 PRO S / SH	25-30-35-40-45-50-75-100-150-220-250
MSBM 1520-30 PRO S / SH	25-30-35-40-45-50-75-100-150-220-250-500
MSBM 2020-25 PRO S / SH	25-30-35-40-45-50-75-100-150-200-200-270-400-400
MSBM 2520-20 PRO S / SH	25-30-35-40-45-50-75-100-150-200-200-270-400-400-500
MSBM 3020-15 PRO S / SH	25-30-35-40-45-50-75-100-150-200-200-270-400-400-500-500

**Besoin d'autres capacités de pliage ?  
Nous consulter**

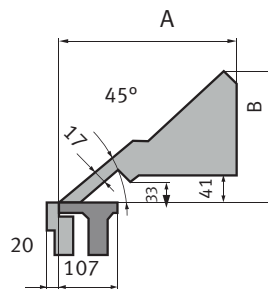
Modèle	Largeur de travail max.	Epaisseur max.*	Ouverture entre tablier max.	Motorisation 400 V Plaquage Pliage	Poids net (brut)	Dimensions L x l x h en mm	Code Art.	€ hors TVA
MSBM 1020-35 PRO	1020 mm	3.5 mm	140 mm	0.75 kW 1.1 kW	860 kg (960 kg)	1350 x 710 x 1160	377 9089 ①	
MSBM 1520-30 PRO	1520 mm	3.0 mm	140 mm	0.75 kW 1.1 kW	1060 kg (1160 kg)	2350 x 710 x 1160	377 9090 ①	
MSBM 2020-25 PRO	2020 mm	2.5 mm	140 mm	0.75 kW 1.1 kW	1380 kg (1500 kg)	2850 x 710 x 1160	377 9091 ①	
MSBM 2520-20 PRO	2520 mm	2.0 mm	140 mm	0.75 kW 1.1 kW	1780 kg (1900 kg)	3350 x 710 x 1160	377 9092 ①	
MSBM 3020-15 PRO	3020 mm	1.5 mm	140 mm	0.75 kW 1.1 kW	2200 kg (2400 kg)	3850 x 710 x 1160	377 9093 ①	
MSBM 1020-35 PRO S	1020 mm	3.5 mm	140 mm	0.75 kW 1.1 kW	860 kg (960 kg)	1350 x 710 x 1160	377 9099 ①	
MSBM 1520-30 PRO S	1520 mm	3.0 mm	140 mm	0.75 kW 1.1 kW	1060 kg (1160 kg)	2350 x 710 x 1160	377 9100 ①	
MSBM 2020-25 PRO S	2020 mm	2.5 mm	140 mm	0.75 kW 1.1 kW	1380 kg (1500 kg)	2850 x 710 x 1160	377 9101 ①	
MSBM 2520-20 PRO S	2520 mm	2.0 mm	140 mm	0.75 kW 1.1 kW	1780 kg (1900 kg)	3350 x 710 x 1160	377 9102 ①	
MSBM 3020-15 PRO S	3020 mm	1.5 mm	140 mm	0.75 kW 1.1 kW	2200 kg (2400 kg)	3850 x 710 x 1160	377 9103 ①	
MSBM 1020-35 PRO SH	1020 mm	3.5 mm	140 mm	0.75 kW 1.1 kW	860 kg (960 kg)	1350 x 710 x 1160	377 9109 ①	
MSBM 1520-30 PRO SH	1520 mm	3.0 mm	140 mm	0.75 kW 1.1 kW	1060 kg (1160 kg)	2350 x 710 x 1160	377 9110 ①	
MSBM 2020-25 PRO SH	2020 mm	2.5 mm	140 mm	0.75 kW 1.1 kW	1380 kg (1500 kg)	2850 x 710 x 1160	377 9111 ①	
MSBM 2520-20 PRO SH	2520 mm	2.0 mm	140 mm	0.75 kW 1.1 kW	1780 kg (1900 kg)	3350 x 710 x 1160	377 9112 ①	
MSBM 3020-15 PRO SH	3020 mm	1.5 mm	140 mm	0.75 kW 1.1 kW	2200 kg (2400 kg)	3850 x 710 x 1160	377 9113 ①	

\* Valeurs indicatives pour des tôles résistant à une traction de 400 N/mm<sup>2</sup>. En fonction des matières, il convient d'appliquer un coefficient minoré ou majoré. Exemple facteur 0.75 pour l'acier inoxydable, facteur 1.2 pour l'aluminium. Pour le pliage de l'acier inoxydable des segments en acier trempé sont nécessaires : nous consulter.

**Dimensions tabliers MSBM**


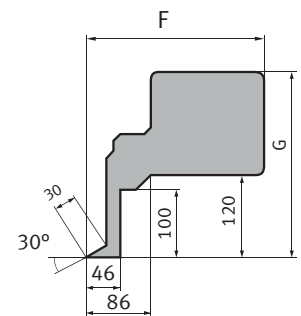
L	C	D	E
1000	380	338	52
1500	380	338	52
2000	360	338	52
2500	360	338	52
3000	360	338	52

Largeur du tablier inférieur 20 mm

**Dimensions tabliers MSBM - S**


L	A	B
1000	350	310
1500	350	310
2000	350	310
2500	355	315
3000	355	315

Largeur du tablier inférieur 20 mm

**Dimensions tabliers MSBM - SH**


L	F	G
1000	270	300
1500	290	320
2000	290	320
2500	310	340
3000	310	340

Largeur du tablier inférieur 20 mm

**Accessoires MSBM 1020-35 PRO / S / SH**
**Code Art.**

Butée arrière 100 - 1000 mm, avec deux bras, rainures en T et cames basculantes	379 7005 ①
Butée arrière 75 - 760 mm, avec volant, appareil de mesure et barre d'arrêt	379 7010 ①
Butée arrière 6 - 760 mm, avec volant, appareil de mesure et doigts d'arrêt	379 7020 ①

**Accessoires MSBM 1520-30 PRO / S / SH**
**Code Art.**

Butée arrière 100 - 1000 mm, avec deux bras, rainures en T et cames basculantes	379 7005 ①
Butée arrière 75 - 760 mm, avec volant, appareil de mesure et barre d'arrêt	379 7010 ①
Butée arrière 6 - 760 mm, avec volant, appareil de mesure et doigts d'arrêt	379 7020 ①

**Accessoires MSBM 2020-25 PRO / S / SH**
**Code Art.**

Butée arrière 100 - 1000 mm, avec deux bras, rainures en T et cames basculantes	379 7006 ①
Butée arrière 75 - 760 mm, avec volant, appareil de mesure et barre d'arrêt	379 7011 ①
Butée arrière 6 - 760 mm, avec volant, appareil de mesure et doigts d'arrêt	379 7021 ①

**Accessoires MSBM 2520-20 PRO / S / SH**
**Code Art.**

Butée arrière 100 - 1000 mm, avec deux bras, rainures en T et cames basculantes	379 7007 ①
Butée arrière 75 - 760 mm, avec volant, appareil de mesure et barre d'arrêt	379 7012 ①
Butée arrière 6 - 760 mm, avec volant, appareil de mesure et doigts d'arrêt	379 7022 ①

**Accessoires MSBM 3020-15 PRO / S / SH**
**Code Art.**

Butée arrière 100 - 1000 mm, avec deux bras, rainures en T et cames basculantes	379 7008 ①
Butée arrière 75 - 760 mm, avec volant, appareil de mesure et barre d'arrêt	379 7013 ①
Butée arrière 6 - 760 mm, avec volant, appareil de mesure et doigts d'arrêt	379 7023 ①

**Accessoires compatibles**
**Code Art.**

Système de contrôle PT 1, réglage manuel de l'angle de pliage par potentiomètre	379 7160 ①
Contrôle numérique de la machine	
Butées arrières motorisées	<b>Nous consulter</b>

**Segments trempés sur demande (à la commande usine)**


- De série avec contrôle manuel (MA) de l'angle de pliage. Volant gradué situé sur le montant gauche de la machine



- Contrôle manuel optionnel **PT 1** Réglage manuel de l'angle de pliage par potentiomètre situé sur le panneau de commande en façade (en option)



- Panneau optionnel avec écran digital **TM238**. Avec réglage digital de l'angle de pliage et mémorisation des positions : **nous consulter**



- Commande Schneider **CNC2A**, réglage de l'angle de pliage et de la butée arrière par écran tactile à commande numérique. Butée arrière motorisée avec doigt de 15 à 1000 mm. Mémorisation des séquences de pliage possible : **nous consulter**