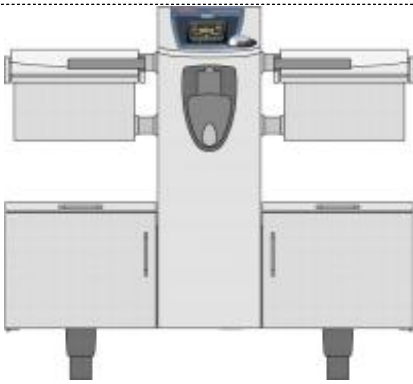


Spécifications

VarioCooking Center MULTIFICIENCY® 112 (2x12 dm², 2x14 l)

Référence:



VarioCooking Control® - 7 groupes de process



Fonction: Mode VarioCooking Control®

Dans les 7 modes de cuisson (viandes, poissons, légumes et garnitures, produits à base d'oeufs, potages et sauces, desserts, Finishing® et service) VarioCooking Control® reconnaît la nature des aliments, leur taille, ainsi que la charge. Les temps et températures sont calculés automatiquement et ajustés en permanence. Le temps de cuisson restant est affiché

Mode Manuel



Pocher: 30°C - Température d'ébullition



Rissoler: 30°C - 250°C



Frire: 30°C - 180°C

VarioBoost®



VarioBoost™ Système breveté de chauffe dynamique en réseau, pour une répartition totalement homogène et précise de la chaleur

Mode programmation



Pour composer ses propres programmes, enregistrer ses process de cuissons avec les préférences et administrer simplement sa bibliothèque de programmes.

Désignation

- Centre de cuisson pour pocher, sauter et frire, VarioCooking Control® pour cuisiner la viande, le poisson, les légumes et garnitures, les produits à base d'oeufs, les potages et sauces, les desserts, Finishing® et service.
- Appareil de cuisson multifonctions (Mode Manuel) pour cuire en bain, cuire par contact ou frire.
- 2 cuves de cuisson indépendantes.
- Température réglable de 30 à 250°C

Sécurité du travail

- Vidange des eaux de cuisson/lavage intégrée à la cuve (sans basculement, sans caniveau de sol)
- Témoins de fonctionnement et avertissements, par ex. Huile chaude en friture
- Sécuritié de surchauffe
- Température de contact des habillages de cuve : max. 70°C

Manipulation

- Écran tactile couleur 8,5 pouces à symboles auto-explicatifs pour une manipulation hyper simple
- Molette de sélection avec fonction "Push" de validation des entrées
- Affichage des manuels d'utilisation et d'applications sur l'écran de l'appareil

Construction - Spécificités techniques

- Sonde à coeur à 6 points de mesure, fixation de sonde à coeur brevetée
- VarioDose remplissage automatique de la cuve en eau
- Vidange des eaux de cuisson/lavage intégrée à la cuve (sans basculement, sans caniveau de sol)
- VarioBoost® technologie de chauffe exclusive
- Process de cuisson régulés par microprocesseur
- Douchette intégrée avec enrouleur automatique et jet réglable
- Prise de courant intégrée
- Port USB
- Interrupteur de mise sous tension intégré
- Langue d'utilisation personnalisable
- Unité de température réglable °C ou °F
- Affichage numérique des températures
- Affichage des valeurs programmées et réelles
- Minuterie réglable de 0 à 24 h, mode direct, mode préchauffage, réglage en heures/minutes ou minutes/secondes
- Horloge réelle : 24 heures
- Construction intérieure et extérieure Inox DIN 1.4301
- Cuve de cuisson hygiénique à angles rayonnés
- Basculement de cuve motorisé
- Pack d'autodiagnostic ServiceDiagnoseSystem
- Indice de protection IP X5

Fonctions complémentaires:

- AutoLift descente et relevage automatique des paniers de cuissons (paniers pour pochage ou panier pour fritures)
- Enregistrement automatique des données HACCP et édition via port USB
- Possibilités d'enregistrer 350 process et programmes personnalisés.
- Cuisson Delta-T
- Rendement énergétique mesuré selon la norme DIN 18873, consommations électriques publiées dans la base de données HKI CERT (<http://grosskuechen.cert.hki-online.de/en>)

Installation

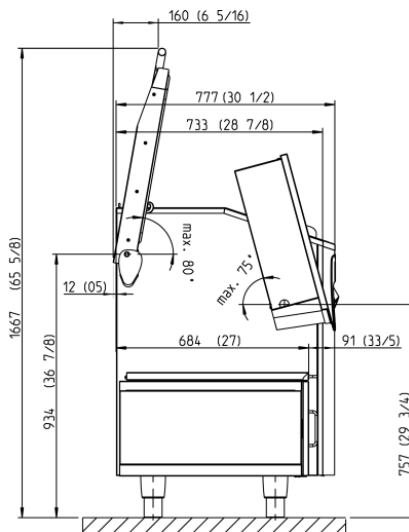
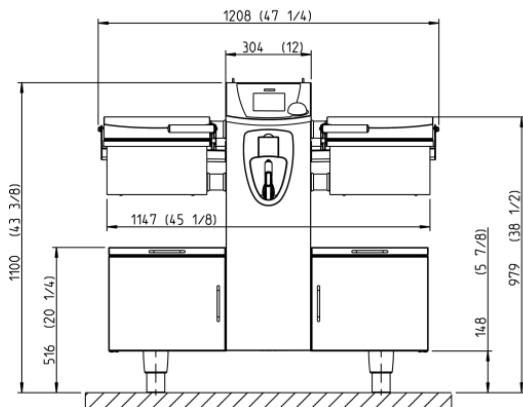
- Raccordement fixe de l'évacuation, rupture de charge intégrée à l'appareil
- Installation possible sans caniveau de sol
- Pieds réglables en hauteur de 150 à 175 mm
- Tous les VarioCooking Center MULTIFICIENCY® sont compatibles avec des appareils et plans de travail de hauteur 850 mm

Homologations



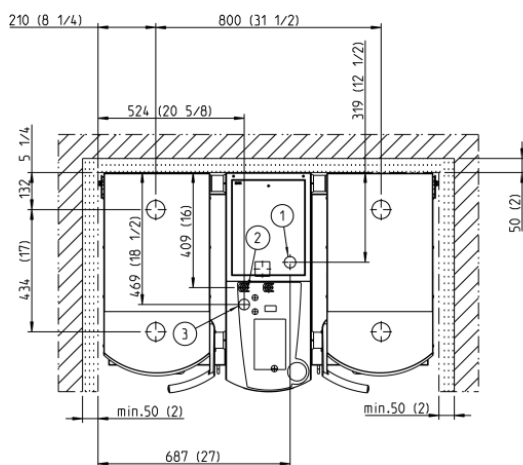
Bureau d'études:

VarioCooking Center MULTIFICIENCY® 112 (2x12 dm², 2x14 l)



1. Evacuation des eaux usées DN40
2. Alimentation eau froide G3/4
3. Alimentation électrique

Cotes en : mm (pouces)



Information technique

Capacité utile Volume:	2 x 14 litres	Alimentation eau froide:	R3/4" pour 1/2"	Puissance**:	17 kW - 3NAC 400V
Surface [dm²]:	2 x 12 dm ²	Pression eau froide:	150 à 600 kPa	Puissance avec VitroCeran**:	19 kW – 3NAC 400V
Surface [LxP]:	275 mm x 445 mm	Raccordement eaux usées:	DN 40	Protection***:	25 A (VitroCeran 40 A) - 30 mA 4-pol
Capacité Paniers:	2 x 1 kg	Dissipation thermique latente:	4845 W (285 W/kW)	Câble***:	5 x 2,5 mm ² (VitroCeran 5 x 6 mm ²)
Largeur:	1208 mm	Dissipation thermique sensible:	972 W (57 W/KW)	Puissance max. prise:	2,3 KW (10A)
Profondeur:	777 mm	Capacité d'extraction recommandée*:	763 m ³ /h		
Hauteur:	1100 mm				
Poids:	168 kg				
Hauteur du bord de cuve:	900 mm				

Installation

- *En fonctionnement normal conformément à VDI 2052. (Utilisation mixte 60 % pochage, 38 % en mode sauter et 2 % en mode frire). En cas d'utilisation s'écartant de ce cadre, le dimensionnement du système de ventilation est à définir avec FRIMA.
- **Tensions spéciales (sur demande)
- ***Les valeurs indiquées sont pour une longueur de câble de 2 m maximum. Il vous appartient donc d'adapter ces valeurs en fonction de la longueur que vous utiliserez.
- Il faut s'assurer que l'appareil est raccordé séparément à un disjoncteur différentiel 30 mA sur le réseau électrique du bâtiment.
- Les installations doivent être conformes à tous les règlements locaux en matière d'électricité, de plomberie et de ventilation (IEC364 ou normes spécifiques au pays harmonisé avec la IEC364)



Spécifications/Fiche technique

Fri Feb 03 10:04:44 CET 2017

VarioCooking Center MULTIFICIENCY[®] 112 (2x12 dm², 2x14 l)

Options

- Vitrocéramique avec support
- Kit Caissons de rangement (gauche et droit) avec portes et tablettes de dépose
- Pré-raccordement pour optimiseur Sicotronic
- Pression
- Raccordement eau chaude
- Bloquage du mode friture
- Tensions spéciales (sur demande)
- Report de signalisation SOLAS
- Pieds Inox
- Port de connexion Ethernet

Accessoires

- Pelle
- Bras de relevage
- Panier pour pochage et friture
- Support BainMarie
- Egouttoir
- Grille de fond de cuve
- VarioMobil[®]
- UltraVent[®]
- Kit Mobile
- Kit Socle
- Kit d'évacuation arrière
- Kit de raccordement Eau
- KitchenManagement System– Votre assistant virtuel