

СВЕДЕНИЯ О ДИЗАЙНЕ МОДЕЛЕЙ, МОДЕЛИ И ИЛИ ИХ КОПИЯХ МОЖНО ПОЛУЧИТЬ ТОЛЬКО ПО ЗАПРОСУ КЛИЕНТА. НЕ БУДУТ ОТВЕЧАТЬ ЗА ТОЧНОСТЬ ДАННЫХ ИЛИ ЗА ТОЧНОСТЬ ИХ КОПИЙ. ВСЕ ДАННЫЕ ПРЕДСТАВЛЕННЫ В НАШЕЙ ИНТЕРПРЕТАЦИИ. НАША ОТВЕТСТВЕННОСТЬ ЗА ТОЧНОСТЬ ДАННЫХ НЕ РАСПРОСТРАНЯЕТСЯ НА ТРЕТЬИХ СТОРОН. ВСЕ ДАННЫЕ ПРЕДСТАВЛЕНЫ В НАШЕЙ ИНТЕРПРЕТАЦИИ. НАША ОТВЕТСТВЕННОСТЬ ЗА ТОЧНОСТЬ ДАННЫХ НЕ РАСПРОСТРАНЯЕТСЯ НА ТРЕТЬИХ СТОРОН. ВСЕ ДАННЫЕ ПРЕДСТАВЛЕНЫ В НАШЕЙ ИНТЕРПРЕТАЦИИ. НАША ОТВЕТСТВЕННОСТЬ ЗА ТОЧНОСТЬ ДАННЫХ НЕ РАСПРОСТРАНЯЕТСЯ НА ТРЕТЬИХ СТОРОН. ВСЕ ДАННЫЕ ПРЕДСТАВЛЕНЫ В НАШЕЙ ИНТЕРПРЕТАЦИИ. НАША ОТВЕТСТВЕННОСТЬ ЗА ТОЧНОСТЬ ДАННЫХ НЕ РАСПРОСТРАНЯЕТСЯ НА ТРЕТЬИХ СТОРОН.

DATI TECNICI	TECHNICAL DATA	ТЕХНИЧЕСКИЕ ДАННЫЕ	BM 48C	BM 48P	BM 57C	BM 57P	BM 60C	BM 60P	BM 72C	BM 72P	BM 55P
Interasse minimo carreggiata (mm)	Min. tractor rear wheels distance (mm)	Межосевая ширина колеи (мм)	1900	1900	1900	1900	2300	2300	2300	2300	2300
Massa minima del trattore (Kg)	Min. tractor weight (Kg)	Минимальный вес трактора (кг)	2600	2600	2600	2600	3600	3600	4000	4000	3600
Attacco a tre punti	Three-point linkage	Трёхточечное соединение	o	o	o	o	o	o	o	o	o
Altezza a riposo (mm)	Height at rest (mm)	Высота нерабочая (мм)	2400	2400	2400	2400	3000	3000	3000	3000	2400
Larghezza a riposo (mm)	Width at rest (mm)	Нерабочая ширина (мм)	2150	2150	2150	2150	2150	2150	2150	2150	2150
Profondità a riposo (mm)	Depth at rest (mm)	Нерабочая глубина (мм)	1300	1300	1300	1300	1300	1300	1300	1300	1300
Massa della macchina (Kg)	Weight of the machine (Kg)	Вес агрегата (кг)	1275	1275	1350	1350	1300	1300	1400	1400	1350

GRUPPO DI TRINCIATURA	CUTTING UNIT	ГРУППА РЕЗКИ	BM 48C	BM 48P	BM 57C	BM 57P	BM 60C	BM 60P	BM 72C	BM 72P	BM 55P
Larghezza di lavoro (mm)	Working width (mm)	Рабочая ширина (мм)	1200	1200	1200	1200	1200	1200	1200	1200	1200
Angolo di rotazione del gruppo	Unit rotation angle	Угол вращения стрелы	210°	210°	210°	210°	210°	210°	210°	210°	210°
Diametro di taglio (mm)	Cutting diameter (mm)	Диаметр режущего вала (мм)	420	420	420	420	420	420	420	420	420
Diametro del rotore nudo (mm)	Bare rotor diameter (mm)	Диаметр опорного вала (мм)	100	100	100	100	100	100	100	100	100
Spessore del rotore (mm)	Rotor thickness (mm)	Толщина ротора (мм)	8	8	8	8	8	8	8	8	8
Coltelli ad "Y"	"Y"-knives	"Y"-ножи	60	60	60	60	60	60	60	60	60
Mazze bidirezionali	Bidirectional hammers	Молотковые ножи с двухсторонними лезвиями	18	18	18	18	18	18	18	18	18
Velocità di rotazione del rotore (giri/min)	Rotor rotation speed (r.p.m.)	Ротор ВОМ(об/мин)	2950	2950	2950	2950	2950	2950	2950	2950	2950
Tipo di trasmissione dell'albero rotore	Rotor shaft transmission type	Тип роторной передачи	A cinghia dentata / Toothed belt drive / Ременной								
Diametro del rullo posteriore (rullo tastatore) (mm)	Diameter of rear roller (feeling roller) (mm)	Диаметр заднего вала (Щупающий вал) (мм)	140	140	140	140	140	140	140	140	140

CIRCUITO DI POTENZA	POWER CIRCUIT	СХЕМА МОЩНОСТИ	BM 48C	BM 48P	BM 57C	BM 57P	BM 60C	BM 60P	BM 72C	BM 72P	BM 55P
Velocità di rotazione presa di forza del trattore (giri/min)	Tractor P.T.O. rotation speed (r.p.m.)	Забор мощности трактора ВОМ (Об/мин)	540	540	540	540	540	540	540	540	540
Caratteristiche pompa doppia di alimentazione (cm³)	Features of the double feed pump (cm³)	Характеристики подающий двойной насос (См3)	72	72	72	72	72	72	72	72	72
Caratteristiche gruppo moltiplicatore	Overdrive features	Характеристики узел мультипликатор	1/3.4	1/3.4	1/3.4	1/3.4	1/3.4	1/3.4	1/3.4	1/3.4	1/3.4
Potenza al rotore (CV)	Power to the rotor (HP)	Мощности на ротор (л.с.)	52	52	52	52	52	52	52	52	52
Portata pompa (l/min)	Pump displacement (l/min)	Расход насоса (литр/мин)	112	112	112	112	112	112	112	112	112
Capacità serbatoio (l)	Tank capacity (l)	Ёмкость бака (литр)	160	160	160	160	160	160	160	160	160
Caratteristiche filtro circuito oleodinamico	Filter features in hydraulic circuit	Характеристики фильтра гидродинамики	In scarico 25 µm / 25 µm at outlet / 25 µm На выходе								

EQUIPAGGIAMENTO	EQUIPMENT	ОБОРУДОВАНИЕ	BM 48C	BM 48P	BM 57C	BM 57P	BM 60C	BM 60P	BM 72C	BM 72P	BM 55P
Pompa 72 cm³ e motore 51 cm³	Pump 72 cm³ and engine 51 cm³	Насос 72 См3 – мотор 51 См3	o	o	o	o	o	o	o	o	o
Impianto idraulico ad ingranaggi ad alta potenza: 52 CV di potenza al rotore	Gear high performance hydraulic system: 52 HP power to the rotor	Высокопроизводительная гидравлическая передача: 52 л.с.	o	o	o	o	o	o	o	o	o
Attacco 3° punto	Three-point linkage-mounting system	Трёхточечное соединение	o	o	o	o	o	o	o	o	o
Comandi a cavi flessibili	Flexible cable controls for moving arms	Тросовое управление движения стрелы	o	-	o	-	o	-	o	-	o
Comandi elettro-proporzionali	Electric- proportional controls	Управление электрический пропорци	-	o	-	o	-	o	-	o	o
Doppio senso di rotazione	Double rotating direction	Вращение в двух направлениях	o	o	o	o	o	o	o	o	o
Testata flottante 1,20 m	Floating flailhead, 1,20 m working width	Ширина режущего механизма 1,20 м	o	o	o	o	o	o	o	o	o
Rotore con coltelli Y montati su cavallotto	Rotor with universal Y-knives fitted on a u-bolt	Ротора с универсальные у-ножи, закрепленные на u-болтах	o	o	o	o	o	o	o	o	o
Sospensione oleodinamica sul 1° braccio	Hydraulic suspension on 1st arm	Гидродинамическое движение стрелы	o	o	o	o	o	o	o	o	o
Rotazione dei bracci (90°) con ammortizzatore idraulico	90° arms rotation with oil-pressure suspension	90° вращение стрелы с гидравлической подвеской	o	o	o	o	o	o	o	o	o
Albero cardano	PTO shaft	Карданный вал	o	o	o	o	o	o	o	o	o
Tenditori	Stabilizers	Дополнительная стяжка	o	o	o	o	o	o	o	o	o
Trasmissione a cinghie dentata	Toothed belt drive transmission	Ременной привод	o	o	o	o	o	o	o	o	o
Protezioni antinfortunistiche CE	CE safety guards	Безопасность труда согласно стандарту «СЕ»	o	o	o	o	o	o	o	o	o
Rotore a taglio elicoidale con coltelli Y	Helicoidal cut rotor with Y-knives	Ножи «Y» формы расположены по спирали	●	●	●	●	●	●	●	●	●
Mazza bidirezionale	Bidirectional hammers	Молотковые ножи с двухсторонними лезвиями	●	●	●	●	●	●	●	●	●
Scambiatore di calore	Oil cooler	Теплообменник	●	o	o	o	o	o	o	o	o
Paraurti con barra fanaleria	Road lighting kit	Бампер с фарами	●	o	o	o	o	o	o	o	o
Barra a dischi Ø 500 mm x 4	Disc cutting head Ø 500 mm x 4	Дисковый вал Ø 500 мм x 4	●	●	●	●	●	●	●	●	●
Barra falciante 1,80 m	Pruning cutter bar 1.80 m	Режущий брус 1,80 м	●	●	●	●	●	●	●	●	●

o di serie | standard | в серии ● a richiesta | optional | требуется


BECCHIO & MANDRILE
 Farming machines. Built to last.

BERFRALK s.r.l.
 Via Saluzzo, 83
 12038 SAVIGLIANO (CN) ITALY
 Tel. +39 0172 71 66 48
 e-mail: info@becchio-mandrile.com
 becchio-mandrile.com


BECCHIO & MANDRILE

Farming machines. Built to last.



BM 48

BM 57

BM 60

BM 72

BM 55P

GRAFICA CIPI FOSSANO - 19 - C0936



Ammortizzatore idraulico autoritornante con accumulatore di azoto

Hydraulic self-reversing shock absorber with nitrogen accumulator
Возвратный гидроамортизатор с азотным аккумулятором



Scambiatore di calore

Oil cooler
Теплообменник



Trasmissione dell'albero rotore con monicinghia e puleggia dentata

Single toothed belt drive transmission with toothed pulley
Ременной привод с зубчатый шкив карданного вала



Rotore a doppia elica con rullo autopulente (optional)

Helicoidally cutting rotor with two spiral rows with self cleaning roller (optional)

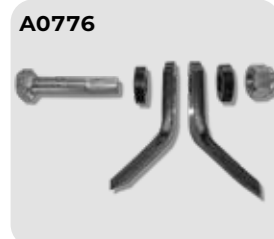
Ножи «У» формы расположены по спирали с копирующий вал (требуется)



Rotore con coltelli Y montati su cavallotto (di serie)

Rotor with universal Y-knives fitted on a u-bolt (standard equipment)

Ротора с универсальные у-ножи, закрепленные на u-болтах (в серии)



Coltelli a Y (optional)

Y-knives (optional)
У ножи (требуется)



Mazze bidirezionali (optional)

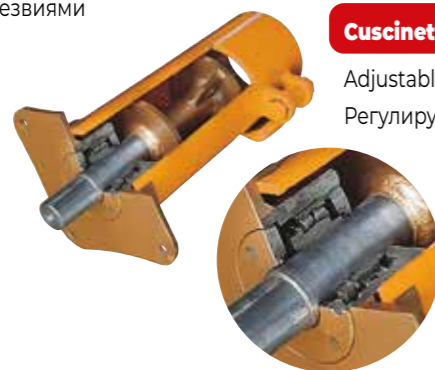
Bidirectional hammers (optional)
Молотковые ножи с двухсторонними лезвиями (требуется)



BM 48 | BM 57 | BM 60 | BM 72

Cuscinetti a rulli orientabili

Adjustable roller bearings
Регулируемая высота опорного вала



Supporti e cuscinetti totalmente all'interno del rotore con accoppiamento a labirinto

Supports and bearings full inside of the rotor with labyrinth-sealed coupling
Стальные опоры и встроенные подшипники с лабиринтным соединением



Comandi a cavi flessibili

Flexible cable controls for moving arms
Тросовое управление движения стрелы

Comando elettro-proporzionale con sistema autolivellante sul primo braccio

Electric-proportional control with self-leveling system on the first arm
Управление электрический пропорциональное

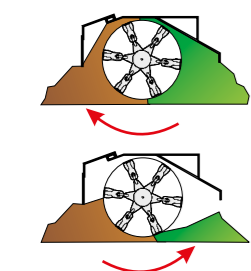
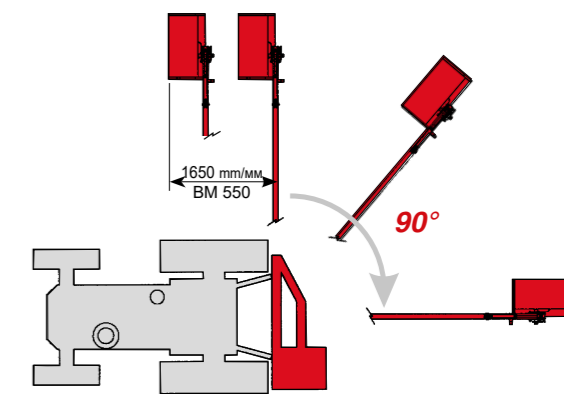
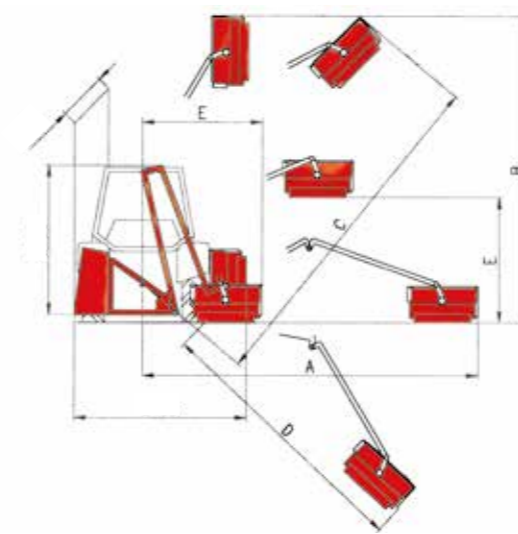


Impianto idraulico ad ingranaggi ad alta potenza: 52 CV di potenza al rotore.

High performance hydraulic system: 52 HP power to the rotor.
Высокопроизводительная гидравлическая передача: 52 л.с. мощности на ротор



CINEMATICA	KINEMATICS	КИНЕМАТИКА	BM 48	BM 57	BM 60	BM 72	BM 55P
			mm/mm	mm/mm	mm/mm	mm/mm	mm/mm
Sbraccio massimo orizzontale (A)	Max. horizontal reach (A)	Максимальный горизонтальный захват (A)	4800	5700	6000	7200	5500
Altezza massima verticale (B)	Max. vertical height (B)	Макс. высота по вертикали (B)	4900	5800	6100	7300	5600
Sbraccio massimo su pendio a 45° (C)	Max. reach on a 45° slope (C)	Макс. захват на уклоне в 45° (C)	4600	5500	5800	7000	5100
Sbraccio massimo su fossato a 45° (D)	Max. reach on a 45° ditch (D)	Макс. захват над впадиной в 45° (D)	4700	5600	5900	7100	5200
Altezza massima in posizione orizzontale (E)	Max. height in horizontal position (E)	Максимальная высота в горизонтальном положении (E)	2800	4000	4300	5500	3500



Reversibilità del rotore

Rotor reversible
Двусторонность ротора