



MADE IN ITALY  
INTERNATIONAL SUCCESS

# stargate *S11*

De la créativité et de l'innovation Aquarama  
le futur prend forme



AQUARAMA®

CAR WASH SYSTEM

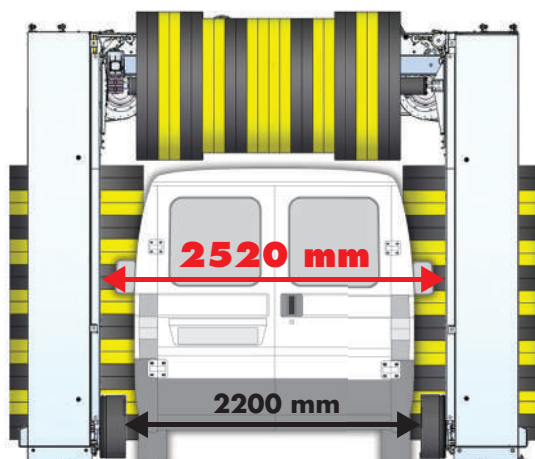
# stargate *S11*

- Solutions technologiques innovantes
- Fiabilité dans le temps
- Haute productivité



PLUS D'ESPACE POUR GRANDS VÉHICULES DE GRANDES MESURES DE LAVAGE EN DE PETITES DIMENSIONS.

Largeur utile de passage



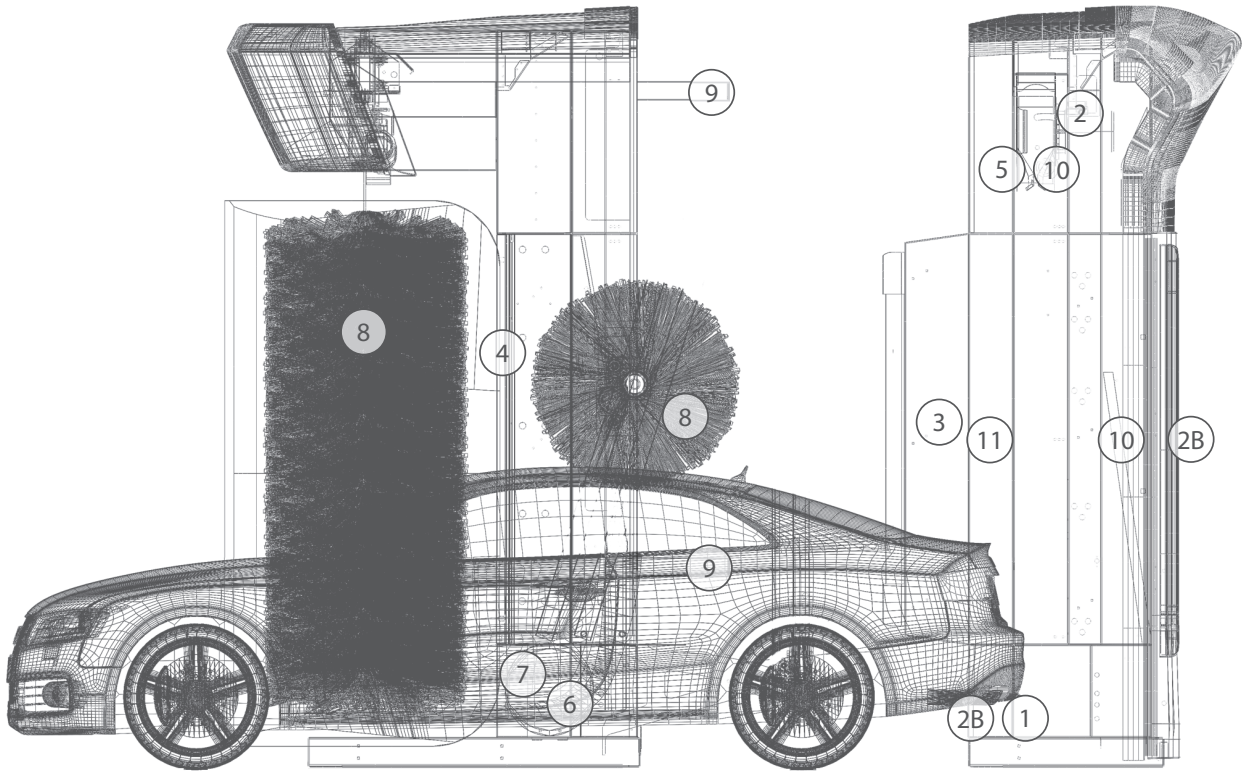
Hauteurs de lavage disponibles

2500 mm

2300 mm



## TEMPS RÉDUITS ET QUALITÉ TOUT EN MAINTENANT LA CORRECTE PHILOSOPHIE DE LAVAGE



- |   |                                    |
|---|------------------------------------|
| <b>1</b> - Roues                            | <b>6</b> - Haute pression rotative |
| <b>2</b> - Moustiques                       | <b>7</b> - Lavage des roues        |
| <b>2b</b> - Moustiques (avec photo-cellule) | <b>8</b> - Brosses                 |
| <b>3</b> - Mousse                           | <b>9</b> - Cire                    |
| <b>4</b> - Haute pression latérale          | <b>10</b> - Séchage                |
| <b>5</b> - Haute pression supérieure        | <b>11</b> - Polish                 |



Faible entretien grâce aux matériaux autolubrifiants  
Matériaux innovants avec autolubrifiants et mouvements silencieux.

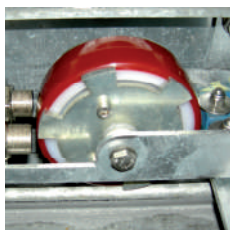
# stargate S11

UN MAXIMUM DE SPÉCIFICATIONS, DE SÉRIE



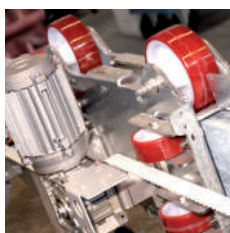
## QUATRE CONVERTISSEURS DE FRÉQUENCE

Les quatre convertisseurs permettent un mouvement rapide et linéaire pour un lavage de précision sur tous les côtés du véhicule.



## CAPTEUR DE TRACTION ET SOULÈVEMENT

Mesure des mouvements avec double capteur pour une plus grande précision et fiabilité.



## FAIBLE ENTRETIEN GRÂCE AUX MATÉRIAUX AUTOLUBRIFIANTS

Matériaux innovants avec autolubrification et mouvements silencieux.



## FEUX À LED INTÉGRÉS DANS LE MONTANT DU PORTIQUE

Grand feu à LED lumineux, pour une indication de positionnement. Parfait en condition de lumière intense.



## LAVE-ROUES EN ACIER INOX

Les inversions de rotation et d'inclinaison des brosses permettent un lavage soigné des jantes de dimensions différentes.



Le modèle de portique représenté dans la figure dispose d'options





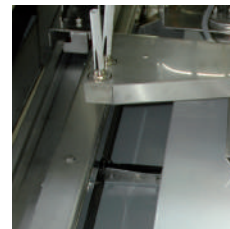
## SÉCHAGE PARFAIT EN UN SEUL PASSAGE

Lame horizontale en acier inox orientable en 3 positions, suivi de profil du véhicule.  
Souffleurs latéraux inclinés.  
4 ventilateurs de 4 kW/chacun.



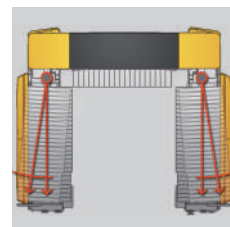
## SÉCURITÉ

Signalisation relâchement sangles de soulèvement. Système exclusif de verrouillage de la lame en cas de rupture de la sangle.



## PLUS D'ESPACE POUR LES GRANDS VÉHICULES

Passage large pour les véhicules. Peut être installé dans un espace réduit.



## INCLINAISON ET BLOCAGE



## DISTRIBUTION CIRE

La cire est distribuée sur le toit et latéralement par gicleurs positionnés près de la carrosserie pour un excellent effet hydrofuge.



## Couleurs disponibles



Jaune  
Ral 1003



Rouge  
Ral 3001



Blanc

## Haute pression



### ROUES

Lave-roues inclinable avec haute pression tournante intégrée, pour un nettoyage soigné des jantes, des passages de roues et des bas de caisse du véhicule.



### SUPÉRIEURE

Haute pression sur lame basculante à deux positions pour une meilleure efficacité du nettoyage de la saleté.



### LATÉRALE FIXE

Pour une meilleure élimination de la saleté sur les côtés du véhicule.

## Système pompes haute pression

Système pompes haute pression de 84 ou 126 litres pour un pré-lavage efficacité et soigné. Disponible en armoire isolée pour l'extérieur ou en châssis pour local technique.



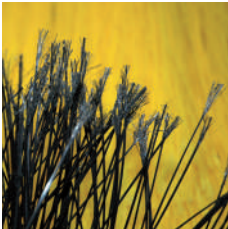
ARMOIRE POMPES



CHASSIS POMPES

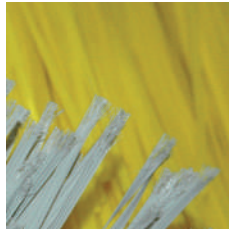
## Brosses disponibles

### POLYÉTHYLÈNE



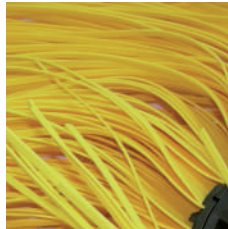
La brosse en polyéthylène garantit un résultat optimal et un investissement modéré.

### FILOK



Plus légère et délicate à contact avec la peinture. Large et plat le "FILOK" permet de nettoyer les surfaces à fond.

### CARLITE PROFILE



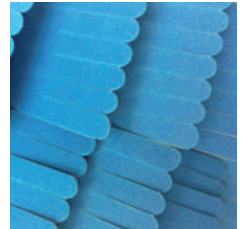
Légère et plus délicate à contact avec la peinture. recommandée avec haute pression.

### CARLITE PROFILE STRING



Contrairement à la "Carlite Profile" elles sont plus petites pour un majeur nettoyage des détails. Recommandé avec haute pression.

### TISSU



Nouvelle, très délicate en contact avec la peinture. Excellente pour le polissage. Recommandé avec haute pression.

## Borne libre-service - système de paiement

Terminal de commande conçu pour une utilisation simple et intuitive, afficheur large à cristaux liquides, réalisé avec un matériau anti-effraction pour rendre le lavage self-service opérationnel 24 heures sur 24.

**Possibilité pour le gérant de paramétrer chaque passage pour créer des programmes personnalisés.**



SELF SERVICE STANDARD

# Le portique intelligent qui a révolutionné les techniques de lavage



## BARRIÈRE DE PHOTOCELLULES (Accessoires)

En raison de la Barrière de photocellules est possible de détecter toute forme du véhicule, en maximisant le contact de la brosse horizontale et le passage de la lame de séchage.

### ■ Précision de détection

Détection automatique des formes spéciales (Ej. cof fre de toit, signalétique lumineuse, Pickup)

### ■ Vitesse de détection

Premier passage de portique du séchage jusqu'à 20 m/min.

### ■ Fluidité des mouvements

Lame de séchage - Brosse horizontale. Haute pression horizontale.

  
PhotoCells'Barrier

## ACCEPTÉ



Codes



Smart Coin Card  
ou badges programmés



Billets



Monnaies et/ou jetons



Bancomat  
(Seulement pour Self Service  
Top Line)

## DISTRIBUE



Tickets



Smart Coin Card  
(Seulement pour Self Service Top Line)



Monnaies et/ou jetons



SELF SERVICE TOP LINE

### Structure

- Structure en acier galvanisé et peint
- Carénage en ABS (en option) nouveau modèle.
- Entraînement portique direct par variateur
- Rivetage à haute résistance de type aéronautique
- Boulonnerie en acier inox

### Brosses verticales

- Guide mono-poutrelle en acier galvanisé
- Actionnement électrique par variateur
- Double brosse à l'avant et à l'arrière du véhicule
- Double inclinaison et blocage par cylindre
- Contrôle électronique de la puissance

### Brosse horizontale

- Soulèvement électrique par variateur
- Contrôle électronique de la puissance
- Guides en acier inox

### Séchage

- Lame horizontale en acier inox orientable dans 3 positions, suivant de profil.
- Soulèvement électrique par variateur
- Guides en acier inox
- Séchage latéral par 2 ventilateurs électriques avec lames inclinées
- Système de blocage anti-chute

### Équipement standard

- Système hydraulique avec électrovannes et tuyauterie dédiée
- Pompe doseuse pour shampooing
- Pompe doseuse pour cire
- 2 alimentations mono-boîtier mural
- Terminal de commande dans boîtier mural
- Pré-configuration self-service complètement intégrée dans l'électronique de la machine

## FICHE TECHNIQUE

### Dimensions Stargate S11 (en millimètres)

Hauteur de lavage	2.300	2.500
Hauteur machine	*3.300 (3.180)	*3.500 (3.380)
Largeur machine	*3.715 (3.600)	
Largeur passage	2.520	
Profondeur machine	*3.200 (2500)	
Poids machine	1.800 + 1.700	1.900 + 1800
Entraxe rails	3.000 (2.800 sur demande)	
Longueur rails	12.000	

\*Dimensions avec carénage en ABS

() Dimensions avec habillage standard en aluminium

### Dimensions salle ou baie de lavage pour lavage véhicules longueur 5 mètres (en millimètres)

Hauteur	*3.400 (3.300)	*3.600 (3.500)
Largeur	**4.100 (4.600)	
Longueur	*11.700 • **11.450 • (11.300) •**(10.750)	

\*Dimensions avec carénage en ABS

\*\* Avec dispositif optionnel anti-écrasement

() Dimensions avec habillage standard en aluminium

### Données techniques

Vitesse de translation	m/min	0-22
Pression eau	Bar/l	3-5
Pression air	Bar	8
Fourniture électrique	V/Hz	400 3/N/PE 50
Puissance totale	kW	25
Tension contrôle	V	24
Puissance séchage	kW	4x5,5

### Pompe haute pression (en option)

Haute pression eau	Bar	80
--------------------	-----	----

Ces données sont transmises à titre indicatif et peuvent varier.



Certificato  
Nr 50 100 7925



# AQUARAMA®

CAR WASH SYSTEM

www.aquarama.it

AQUARAMA Srl  
Località Piano, 38 - 12060 Novello (CN) - ITALIA  
Tel. +39 0173 776822 - Fax +39 0173 792501 - info@aquarama.it

Suivez-nous sur

