

Séchoir rotatif

T5190

Caractéristiques et points forts

- **Le microprocesseur Compass Pro[®] offre :**
 - Un large écran avec un bouton de commande pour une sélection aisée des programmes
 - Choix de la langue
 - Des boutons pour une sélection rapide des programmes et des options de séchage les plus fréquemment utilisés
 - Des programmes de séchage optimisés selon des critères d'économie, de soin et de durée et des boutons de sélection des options de sécheresse
 - Programme de service pour régler les paramètres
 - Port USB
- Productivité élevée - 2 charges complètes par heure
- Faible consommation d'énergie pour une efficacité optimale
- Charnière de porte réversible pour un accès facile à la laverie
- Accès aisé aux parties vitales par l'avant et l'arrière pour des opérations de maintenance simples
- Version à pièces équipée de la fonction Ecopower pour éviter tout surséchage des vêtements et réduire la consommation d'énergie
- Contrôle de l'humidité résiduelle pour un séchage précis et une faible consommation d'énergie
- Tambour à double sens de rotation pour éviter que les grandes pièces ne s'emmêlent



Les images fournies ont uniquement pour but de représenter le produit ; des différences peuvent donc exister.

Principales options

- Panneau avant en acier inoxydable
- Tambour en acier inoxydable
- Systèmes de paiement : compteur à pièces avec fonction Ecopower, lecteur de carte à puce, connexion paiement centralisé
- Semelle en acier inoxydable
- Système de condensation séparé
- Arrivée d'air frais

Caractéristiques principales			T5190			
Capacité,	coefficient de remplissage 1:18	kg/lb	10.6/23			
	coefficient de remplissage 1:22	kg/lb	8.6/19			
Volume du tambour		litre	190			
Diamètre du tambour		mm	680			
Chauffage,	électricité	kW	6/8			
	gaz	BTU/h (kW)	20500/27300 (6/8)			
Consommation*			6 kW	8 kW	Gaz 6 kW	Gaz 8 kW
Temps total pleine charge		min	35	27	36	29
Consommation d'énergie pleine charge		kWh	3.45	3.53	3.67	3.74
Evaporation		g/min	102	129	106	131
Energie kWh/litre d'eau évaporée		kWh/l	0.92	0.94	-	-

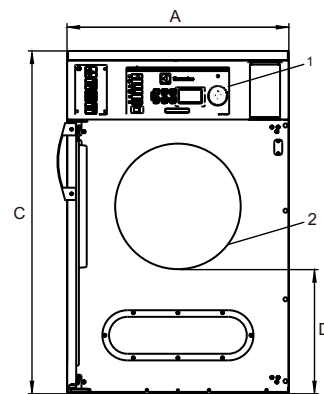
* Pour une charge 100 % coton et une humidité initiale de 50 % séchée à 0 %.

Branchements électriques*					
Alternative de chauffage	Tension principale	Hz	Puissance de chauffage	Puissance totale	Fusible recommandé
			kW	kW	A
Chauffé électriquement	220-240V 1 -	50/60	6,0/8,0	6,3/8,3	35/50
	220-230V 3 -	50/60	6,0/8,0	6,3/8,3	20/25
	240V 3 -	50/60	6,0/8,0	6,3/8,3	16/25
	380-415V 3 -	50/60	6,0/8,0	6,3/8,3	10/16
	440/480V 3 -	60	6,0/8,0	6,3/8,3	10/16
Chauffé au gaz	220-480V 1/3 -	50/60	-	0,3	10

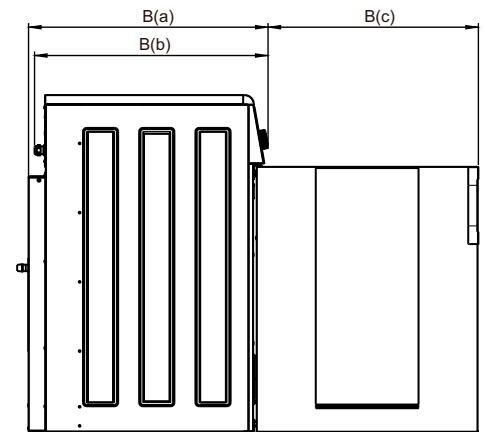
Raccordement de gaz et d'air			T5190
Gaz		ISO 7/1-R	1/2"
Pression du gaz	Gaz naturel	Pa	2000
		mbar	20
	Propane	Pa	2800-5000
		mbar	30
Sortie d'air		ø mm	125
Air évacué	6 kW	m ³ /h	270
	8 kW		290
Chute de pression	6 kW	Max. Pa	380
	8 kW		350
Niveaux sonores			
Niveau sonore aérien		dB(A)	68
Déperdition calorifique			
% de la puissance installée, max			15
Emballage**			
Poids		kg net	99
Volume emballé		m ³	0.83
Dimensions en mm			
A	Largeur		721
B(a)	Profondeur (Gaz)		778
B(b)	Profondeur (Électricité)		759
B(c)	Profondeur		684
C	Hauteur		1114
D			404
E			45
F			180
G			88
H			113
I			79
J			561
1	Panneau de commande		
2	Ouverture de la porte ø 400 mm		
3	Branchement électrique		
4	Raccord du gaz		
5	Raccord d'évacuation		

* Autres tensions disponibles, voir manuel d'installation.

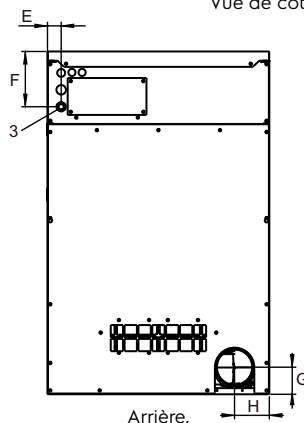
** Données moyennes. Le poids en caisse/le volume emballé dépendent de la configuration. Contactez la logistique pour des mesures exactes.



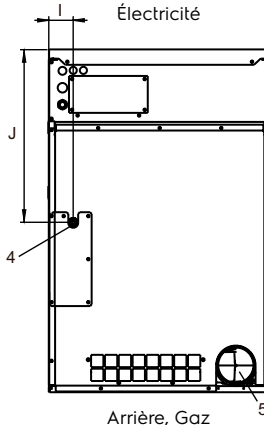
Avant



Vue de côté



Arrière, Électricité



Arrière, Gaz