

Volvo Construction Equipment  
Building Tomorrow



# EC220E

Pelles Volvo 20,6 - 25,8 t 175 Ch



# Un rendement énergétique exceptionnel

Grâce à des composants qui se complètent idéalement et travaillent en parfaite harmonie, la EC220E perpétue l'efficacité renommée du modèle précédent Série D. Des améliorations spécifiques de la Série E produisent le meilleur rendement énergétique dans cette catégorie, sans faire de compromis en matière de puissance : la EC220E est plus productive mais consomme moins de carburant et présente un taux d'émissions minimal.

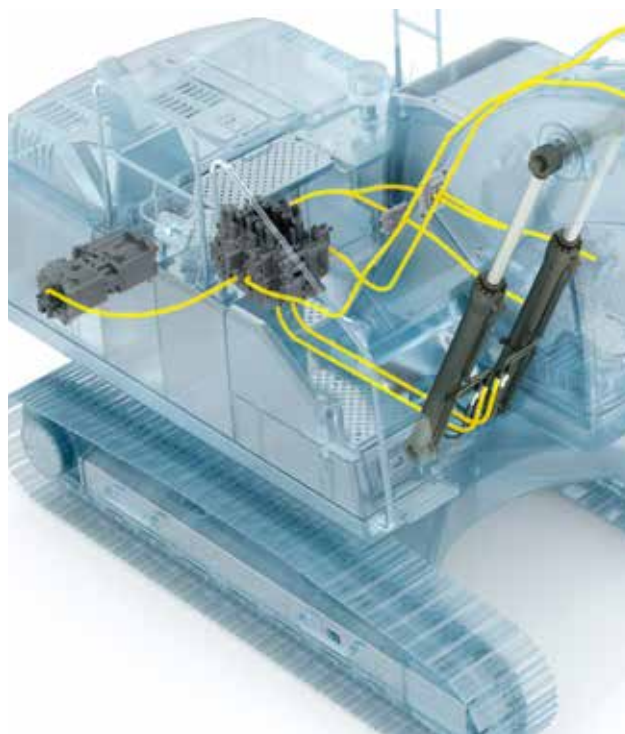
## Moteur Volvo

Issu de nombreuses années d'expérience et doté de technologies de pointe longuement éprouvées, le robuste moteur Volvo D6 Etape V développe plus de puissance malgré une consommation de carburant et des émissions polluantes réduites. Il se distingue par une qualité et une fiabilité garanties d'une longévité exceptionnelle.



## Plus de puissance

La puissance hydraulique accrue se traduit par des mouvements particulièrement réactifs qui garantissent des cycles de travail rapides et une productivité élevée.



## Position flottante de la flèche

La position flottante permet d'utiliser pour d'autres fonctions la puissance hydraulique normalement employée pour l'abaissement de la flèche, ce qui accélère les cycles de travail. Le flottement de la flèche facilite également les opérations de nivelage.



## Distributeur principal et système électronique

Le distributeur principal est associé au système électronique de la machine pour assurer facilité d'utilisation, souplesse et contrôle extrêmement précis des mouvements. La EC220E offre un couple d'orientation accru mais elle est également équipée d'une valve de priorité à l'orientation pour un contrôle plus fin des mouvements combinés flèche / orientation – ce qui en fait une pelle idéale pour le chargement de camions.

## Arrêt moteur automatique

Afin de réduire la consommation de carburant, cette fonction éteint automatiquement le moteur lorsque la machine reste inactive pendant un laps de temps prédéfini (le réglage par défaut est de cinq minutes).



# SYSTÈME HYDRAULIQUE OPTIMISÉ

Le système hydraulique, gouverné par une régulation électronique de pointe et doté du nouveau mode ECO, a été optimisé de sorte à obtenir une harmonie parfaite avec le moteur D6 Etape V, minimiser les pertes de puissance, améliorer la précision et accroître la réactivité des mouvements.



# INTERFACE HOMME MACHINE (HMI)

Toutes les interfaces de la machine, y compris les manipulateurs, le clavier multifonction, le tableau de bord et l'écran d'affichage agrandi, ont été pensées en fonction de l'opérateur. Elles sont placées de manière ergonomique et conçues pour une efficacité et une facilité d'utilisation optimales. Elles contribuent à un travail sans fatigue et une productivité accrue. Dans cette optique, nous avons réduit de manière significative le nombre de contacteurs et intégré les commandes de la climatisation au clavier multifonction.

# Première pour le confort

L'agencement des commandes place tous les réglages de personnalisation sous la main de l'opérateur, de la climatisation au contacteur de raccourci de fonction sur le manipulateur. La cabine, avec son vaste espace intérieur où l'opérateur peut se mouvoir avec aisance, offre un poste de conduite confortable qui favorise naturellement la productivité.

## Caméra de vision latérale

Outre la caméra de recul, nous proposons également une caméra de vision latérale pour un confort de conduite optimal. Les images des deux caméras s'affichent sur l'écran de contrôle couleur. Elles améliorent la sécurité sur le chantier et protègent l'opérateur comme les personnes travaillant à proximité de la machine.



## Contacteur de raccourci de fonction

Pour un confort d'utilisation accru, la commande de fonctions telles que les essuie-glaces, les caméras, l'autoradio ou la puissance max. peut être affectée à un contacteur intégré au manipulateur. L'opérateur peut ainsi activer la fonction choisie d'une simple pression du pouce, sans interrompre le travail en cours.



## Bluetooth®

Nous avons ajouté une connexion Bluetooth et une fonction "mains libres" pour que l'opérateur dispose en permanence d'une connexion sans fil commode et sûre.



## Alarme de ceinture de sécurité

Un voyant s'allume sur l'écran de contrôle et une alarme sonore retentit à intervalles réguliers si l'opérateur met le contact sans avoir bouclé la ceinture de sécurité. Chez Volvo, la sécurité est une priorité absolue.



# Confiance et qualité : nos fondamentaux depuis toujours

La qualité fait partie des valeurs essentielles de Volvo et est inséparable de la fiabilité et de la longévité de nos matériels. La EC220E apporte une attention particulière dans l'utilisation de composants fiables et de qualité pour durer à l'épreuve du temps - laissant au propriétaire comme à l'opérateur une tranquillité d'esprit.

## Cabine ROPS

La cabine est renforcée par une structure ROPS. Cette structure en acier garantit la sécurité de l'opérateur dans l'éventualité peu probable d'un renversement ou retournement de la machine. Notre structure ROPS répond aux exigences des normes de sécurité ISO.



## Flèches et balanciers

Leur construction particulièrement robuste comporte des cloisons et des renforts internes placés de sorte à absorber les contraintes générées par les divers types d'applications. Cette conception répartit les efforts sur l'ensemble des structures de la flèche et du balancier. Elle garantit une longévité sans égale et une productivité constante dans les applications les plus éprouvantes, année après année.



## Châssis inférieur

Le châssis inférieur en X a été spécialement conçu pour une répartition optimale du poids et des efforts, de sorte à accroître la stabilité, la longévité et la résistance aux impacts.



## Châssis inférieur étroit renforcé (NH)

Le châssis inférieur étroit renforcé de la EC220ENH produit une force de traction élevée. Il assure fiabilité et longévité en conditions extrêmes. Un châssis inférieur robuste et fiable garantit une longue vie de travail intensif sans problème (Modèle disponible selon les pays).





# CONSTRUITES POUR DURER

Pour des machines appelées à travailler dans les conditions les plus éprouvantes, chaque composant est de la plus haute importance. C'est pourquoi, Volvo accorde une attention toute particulière au moindre détail, de la conception de ses machines à leur fabrication. Ainsi, Volvo applique une enduction silicone pour prévenir la rouille, utilise des faisceaux et des connecteurs étanches IP67, des charnières de porte surdimensionnées et des carénages boulonnés pour protéger les feux de travail.



# LE PORTE-OUTIL IDÉAL

La EC220E peut être équipée de nombreux types de circuits hydrauliques auxiliaires montés en usine, tels que le circuit brise-roche / cisaille (X1) ou le circuit rotation (X3). Bénéficiant de commandes sophistiquées, ces circuits hydrauliques auxiliaires peuvent fournir un débit et une pression idéalement adaptés à des accessoires aussi différents que des débroussailluses et des fraiseuses, des cisailles, des grappins pendulaires ou des Tiltrotators, entre autres. Ils peuvent être alimentés, au choix, par une ou deux pompes pour maximiser la productivité.

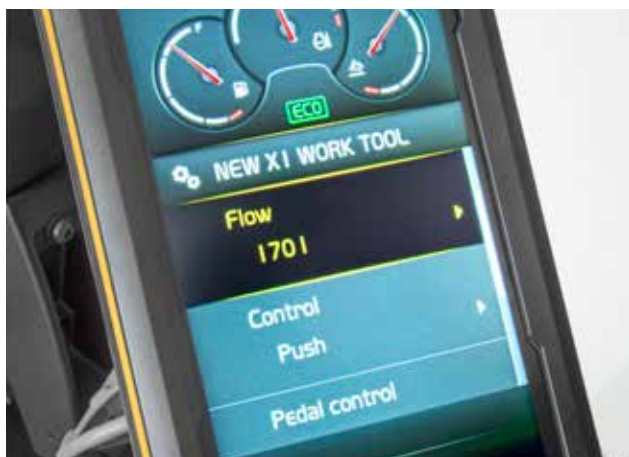


# Le bon choix en toutes situations

Une machine qui peut utiliser une vaste gamme d'accessoires est un gage de productivité et de gain de temps. La EC220E n'offre pas seulement cette polyvalence mais elle fait également preuve de la même efficacité et des mêmes performances de haut niveau à travers toute l'étendue de ses possibilités d'application. Avec Volvo, vous faites le meilleur choix et votre machine vous le prouvera chaque jour.

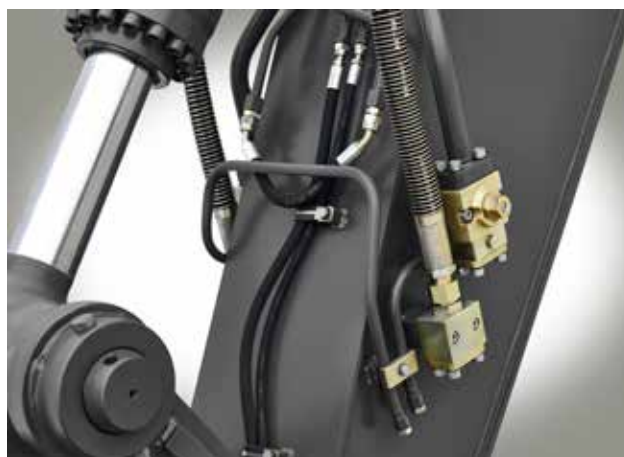
## Système de gestion des accessoires (AMS)

Le système de gestion des accessoires permet d'enregistrer jusqu'à 20 réglages prédéfinis pour différents accessoires hydrauliques. Il est protégé par un code d'accès. La pression et le débit requis pour chaque accessoire peuvent être ajustés dans la cabine au moyen de l'écran interactif. L'opérateur est assuré d'obtenir les meilleurs résultats dans toutes les applications.



## Circuit auxiliaire additionnel

Nous proposons en option une ligne pour rotation d'outils à partir du circuit hydraulique auxiliaire (X1) destinées à alimenter des accessoires de type godet inclinable.



## Pédale électrique

La pédale électrique proportionnelle offre une commande sensible et précise qui permet d'utiliser la plus grande diversité d'accessoires.



## Modes de réactivité

La réactivité de l'accessoire peut être ajustée au moyen du clavier multifonction. L'opérateur peut ainsi obtenir des réactions optimales selon le travail à réaliser et/ou les conditions d'application.



# Des solutions idéales pour la maintenance préventive

L'entretien de votre machine garantit une longévité et une productivité maximales. C'est pourquoi, Volvo a tout fait pour que les opérations d'entretien s'effectuent aussi facilement que possible : vite, sans effort et en toute sécurité.

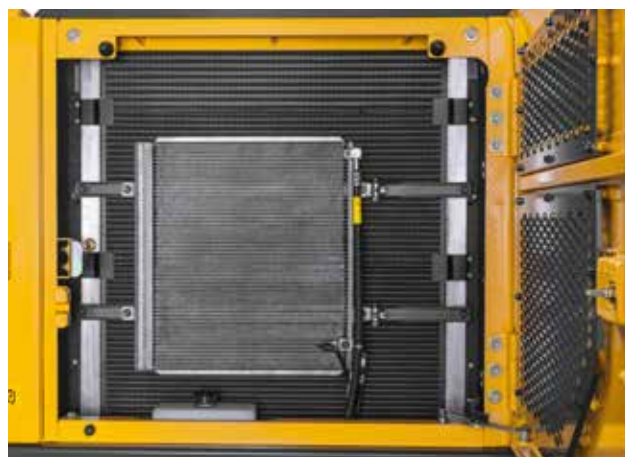
## Rambardes pleine hauteur rabattables

Plusieurs rambardes, mains courantes robustes bien placées sécurisent l'accès à la tourelle et la circulation sur le dessus de la tourelle. Les rambardes sont rabattables afin de réduire la hauteur hors tout de la machine lors du transport.



## Groupe de refroidissement intégré

Le radiateur moteur et les refroidisseurs d'air d'admission et d'huile hydraulique sont intégrés côte à côte en une façade unique afin d'accroître l'efficacité de refroidissement, minimiser les risques de colmatage et faciliter le nettoyage. L'ensemble du système de refroidissement est aisément accessible depuis le sol en ouvrant simplement une porte latérale.



## Avertissements d'échéance d'entretien

Les avertissements d'échéance d'entretien qui s'affichent en temps réel sur l'écran de contrôle couleur facilitent une maintenance proactive. Ces avertissements incluent les filtres et l'huile moteur, les filtres à carburant et le décanteur, les filtres et l'huile hydrauliques. Ils garantissent tranquillité d'esprit et disponibilité maximale de la machine.



## Plaques antidérapantes

Des plaques perforées antidérapantes permettent à l'opérateur et au technicien de maintenance de circuler en toute sécurité sur la tourelle. Nous employons un type de perforation qui offre une excellente adhérence et facilite le nettoyage.





# FILTRES REGROUPÉS

Des entretiens courants et des contrôles quotidiens soigneusement effectués sont cruciaux pour la longévité d'une machine. Volvo a donc regroupé tous les filtres afin que les entretiens s'effectuent plus facilement et que la machine travaille davantage.



# DES ACCESSOIRES SUR MESURE

Volvo propose des accessoires robustes et durables, spécialement conçus pour travailler en parfaite harmonie avec les pelles Volvo et former ainsi une seule unité, solide et fiable. Leurs fonctions et capacités correspondent en tous points à celles de la pelle à laquelle ils sont destinés. Ils sont une partie intégrante de la machine.

# Sur mesure et prêts à l'emploi

Bénéficiez d'une productivité et d'une rentabilité sans égale en combinant la pelle sur chenilles EC220E avec les robustes accessoires de la gamme Volvo. Gagnez en polyvalence et effectuez une grande variété de tâches tout en profitant de commandes précises et de cycles de travail rapides.

## Godets – Usage général /général renforcé / Intensif

Dans la gamme de godets Volvo, vous trouverez les outils parfaits pour creuser et charger tous les types de sols et de matériaux, qu'ils soient meubles, compacts, moyennement durs ou durs et abrasifs. Les godets usage intensif (HD) sont plus spécialement destinés à l'excavation de production dans les sols compacts. Tous les godets Volvo sont équipés de pièces d'usure d'origine Volvo. Ils offrent une productivité et une longévité exceptionnelles.



## Attaches rapides

Volvo propose toute une gamme d'attaches rapides, de ses attaches rapides dédiées Volvo type S aux attaches rapides Steelwrist®. Ces deux types d'attache rapide comportent la technologie de verrouillage sur la broche avant qui garantit une sécurité maximale lors du changement d'accessoire. Ces attaches rapides innovantes sont conçues pour s'adapter parfaitement aux pelles Volvo mais elles répondent également aux exigences des toutes dernières normes de sécurité (ISO 13031 et EN 474-1). Steelwrist® est une marque déposée de Steelwrist AB.



## Brise-roches hydrauliques HB21, HB22

Les brise-roches hydrauliques Série HB sont optimisés en fonction des poids spécifiques des machines Volvo et taillés sur mesure pour les attaches rapides Volvo afin de garantir des changements d'accessoire rapides, simples et sûrs. Ils disposent tous d'une gamme complète d'outils.



## Porte outils multidirectionnel

Le Tiltrotator Volvo est proposé en montage d'usine avec son système de commande X control G2, comprenant manipulateurs multifonctions et écran couleur, entièrement intégré à la machine. Les nouveaux godets Volvo XD conviennent idéalement au Tiltrotator monté d'usine.



# Coût d'exploitation réduit

## Flèches et balanciers

Pour des performances optimales, choisissez la configuration de flèche et de balancier qui répond le mieux à vos exigences.

## LE PORTE-OUTIL IDÉAL

La EC220E est conçue pour utiliser une vaste gamme d'accessoires, passer facilement de l'un à l'autre et optimiser leurs performances en fonction des besoins.

## SYSTÈME HYDRAULIQUE OPTIMISÉ

Le système hydraulique de la EC220E permet d'exploiter idéalement la puissance du moteur, de réduire les pertes de puissance et d'accroître la précision de commande comme la réactivité des mouvements.

## AdBlue®

Volvo propose une solution AdBlue® globale qui garantit qualité, disponibilité et coût réduit. Contactez votre concessionnaire Volvo pour de plus amples informations. ® = marque déposée du Verband der Automobilindustrie e.V. (VDA).

## Fonction flèche flottante

L'abaissement de la flèche s'effectue sans pression, ce qui économise de l'énergie ou en libère pour les autres mouvements afin d'accélérer les cycles de travail. La position flottante de la flèche facilite également les opérations de nivelage, de chargement camion en devers de la pelle et l'utilisation du Brise roche.

## Système de gestion des accessoires

Le système de gestion des accessoires permet d'enregistrer jusqu'à 20 réglages prédéfinis pour différents accessoires hydrauliques. Il est protégé par un code d'accès. La pression et le débit préférés pour chaque accessoire peuvent être ajustés dans la cabine au moyen de l'écran interactif.



### Rambardes pleine hauteur rabattables

Plusieurs rambardes, mains courantes robustes bien placées sécurisent l'accès à la tourelle et la circulation sur le dessus de la tourelle.

### Caméra de vision latérale

La caméra de vision latérale élimine l'angle mort du côté droit. L'image de la caméra s'affiche sur l'écran de contrôle couleur. Cette option améliore la sécurité sur le chantier et protège l'opérateur comme les personnes travaillant à proximité de la machine.

## INTERFACE HOMME MACHINE (HMI)

Toutes les interfaces de la machine ont été pensées en fonction de l'opérateur. Elles sont placées de manière ergonomique et conçues pour une efficacité et une facilité d'utilisation optimales.

### Bluetooth®

Nous avons ajouté une connexion Bluetooth et une fonction "mains libres" afin que l'opérateur dispose en permanence d'une connexion sans fil commode et sûre.

### Contacteur de raccourci

Pour un confort d'utilisation accru, la commande de fonctions telles que les essuie-glaces, les caméras, l'autoradio ou la puissance max. peut être affectée à un contacteur intégré au manipulateur gauche.

### Moteur Volvo

Le moteur Volvo D6 Etape V développe une puissance supérieure, consomme moins de carburant et présente un taux d'émissions minimal.

## FILTRES REGROUPÉS

Les filtres sont regroupés et facilement accessibles à hauteur d'homme. Les opérations d'entretien s'effectuent sans effort et sans perte de temps.

## CONSTRUITES POUR DURER

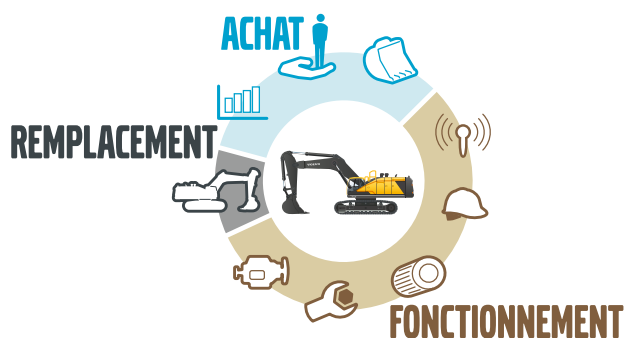
Aucun détail, même le plus infime, n'est laissé au hasard. Ainsi, Volvo applique une enduction silicone pour prévenir la rouille, utilise des faisceaux et des connecteurs étanches IP67, des charnières de porte surdimensionnées et des carénages boulonnés pour protéger les feux de travail.

# Maximisez vos profits

En tant que client Volvo, vous bénéficiez de tout un éventail de prestations à votre service. Volvo s'appuie sur des équipes de professionnels passionnés pour vous offrir un partenariat de longue durée, protéger votre investissement et fournir toute une gamme de solutions adaptées à vos besoins ainsi que des pièces détachées de haute qualité. Optimiser vos profits fait partie des engagements de Volvo.

## Des solutions complètes

Volvo a la solution qu'il vous faut. Vous pouvez vous en remettre à nous pour tous vos besoins tout au long de la durée de vie de votre machine. En analysant attentivement vos exigences, nous sommes certains d'arriver à réduire votre coût d'exploitation et accroître vos bénéfices.



## Pièces détachées d'origine Volvo

C'est grâce à l'attention que nous portons aux détails que nous sommes en tête de notre secteur. Ce concept longuement éprouvé représente un véritable investissement dans l'avenir de votre machine. Toutes nos pièces détachées sont intégralement et rigoureusement testées avant approbation car chacune d'entre elles est essentielle au maintien de ses performances et de sa disponibilité. En n'utilisant que des pièces détachées d'origine Volvo, vous êtes sûr que votre machine gardera tout au long de sa vie la qualité qui fait la renommée de Volvo.



## Précision et performances sans égales

Débloquez tout le potentiel de productivité de votre machine avec Dig Assist, la technologie intelligente et intuitive qui permet au conducteur de gérer rapidement et facilement avec ce système simple, depuis la cabine, toutes les fonctions de la pelle hydraulique. Commandé par le Volvo Co-Pilot à haute résolution et avec des packs de logiciel 2D, In-Field Design et 3D disponibles en option, Dig Assist permet aux conducteurs d'accéder à une série d'outils qui les aident à atteindre un contrôle, une précision et une disponibilité inégalés.



## Un réseau d'assistance complet

Afin de répondre au plus vite à vos besoins, il y a toujours un expert Volvo, chez un de nos concessionnaires Volvo, prêt à se rendre sur votre chantier. Volvo s'appuie sur un réseau solidement établi de techniciens, d'ateliers et de distributeurs pour mettre à votre service son expérience mondiale et sa connaissance des conditions locales.







# LES CONTRATS DE SERVICE VOLVO

Notre gamme de contrats de service s'étend de la maintenance préventive aux réparations complètes en passant par plusieurs types de contrat d'entretien. Volvo utilise les technologies les plus modernes pour analyser l'état et les conditions d'utilisation de votre machine. Nos conseils vous aideront à accroître le rendement de votre investissement. Avec un contrat de service Volvo, vous maîtrisez vos coûts d'entretien.

# Volvo EC220E - Détails

## Moteur

Le moteur diesel Volvo de dernière génération, conforme aux normes Etape V, répond en tous points aux exigences des normes d'émissions les plus récentes. Equipé de la technologie V-ACT (technologie de combustion avancée Volvo), il se distingue par ses performances et son rendement énergétique. Il utilise un système d'injection à très haute pression, un turbocompresseur, un refroidisseur air/air de l'air d'admission et une régulation électronique pour délivrer des performances optimales.  
Filtre à air : filtration à 3 étages avec préfiltre  
Système de ralenti automatique : le régime moteur est ramené au ralenti dès qu'aucun manipulateur (ou pédale) n'est actionné(e) afin de réduire la consommation de carburant et le niveau sonore dans la cabine.

Moteur	Volvo	D6J
Puissance max. à	tr/min	1 800
Nette, ISO 9249 / SAE J1349	kW	128
	Ch	174
Brute, ISO 14396 / SAE J1995	kW	129
	Ch	175
Couple max.	Nm	849
à un régime moteur de	tr/min	1 350
Nbre de cylindres		6
Cylindrée	l	5.7
Alésage	mm	98
Course	mm	126

## Système électrique

Système électrique à haute capacité et protection totale. Connexions électriques étanches à double verrouillage pour une résistance maximale à la corrosion. Protection intégrale des relais et des électrovannes. Interrupteur général en équipement standard. Le système Contronic assure des fonctions de diagnostic et une surveillance permanente de la machine.

Tension	V	24
Batteries	V	2 x 12
Capacité des batteries	Ah	140
Alternateur	V/A	28/80
Démarrreur	V - kW	24 - 5.5

## Système d'orientation

Moteur d'orientation à pistons axiaux sur réducteur planétaire, développant un couple élevé. Frein de stationnement automatique et clapets antibond en équipement standard.

Vitesse d'orientation max.	tr/min	11.1
Couple d'orientation max.	kNm	83

## Système de translation

Chaque chenille est entraînée par un moteur à deux gammes de vitesse à sélection automatique. Chaque moteur est freiné par un frein multidisque à libération hydraulique et activation par ressorts. Les ensembles moteur/réducteur/frein sont bien protégés à l'intérieur des bâtis de chenilles.

Force de traction max.	kN	183
Vitesse de translation max. (lente)	km/h	3.5
Vitesse de translation max. (rapide)	km/h	5.7
Capacité de franchissement	°	35

## Châssis inférieur

Châssis inférieur renforcé en X avec chenilles à axes de maillon étanches et graissés à vie

EC220EL		
Tuiles		2 x 49
Pas de maillon	mm	190
Largeur des tuiles, triple arête	mm	500 / 600 / 700 / 800 / 900
Largeur des tuiles, triple arête (HD)	mm	600
Largeur des tuiles, double arête	mm	700
Largeur des tuiles, simple arête	mm	600
Galets inférieurs		2 x 8
Galets supérieurs		2 x 2

EC220ENL		
Tuiles		2 x 49
Pas de maillon	mm	190
Largeur des tuiles, triple arête	mm	500 / 600 / 700
Largeur des tuiles, triple arête (HD)	mm	600
Largeur des tuiles, double arête	mm	700
Galets inférieurs		2 x 8
Galets supérieurs		2 x 2

EC220EN		
Tuiles		2 x 46
Pas de maillon	mm	190
Largeur des tuiles, triple arête	mm	600 / 700 / 800 / 900
Largeur des tuiles, triple arête (HD)	mm	600
Galets inférieurs		2 x 7
Galets supérieurs		2 x 2

EC220ENH		
Tuiles		2 x 45
Pas de maillon	mm	203
Largeur des tuiles, triple arête	mm	500 / 600 / 700
Galets inférieurs		2 x 7
Galets supérieurs		2 x 2

## Système hydraulique

Le système hydraulique, gouverné par une régulation entièrement électronique et doté du nouveau mode ECO, a été optimisé de sorte à obtenir une harmonie parfaite avec le moteur, minimiser les pertes de puissance et améliorer la précision comme la réactivité des mouvements.

### Les fonctions suivantes font partie intégrante du système hydraulique :

**Fonction de cumul :** cumul du débit des deux pompes hydrauliques principales pour accélérer les mouvements et accroître la productivité.

**Priorité au balancier :** alimentation prioritaire du vérin de balancier pour des mouvements plus rapides lors d'opérations de nivelage et un meilleur remplissage du godet en creusant.

**Priorité à l'orientation :** alimentation prioritaire du moteur d'orientation pour accélérer les opérations simultanées.

**Fonction de régénération :** évite la cavitation et augmente le débit disponible lors de la combinaison de plusieurs mouvements.

**Suppression hydraulique (Power boost) :** augmente les forces d'arrachement et la puissance de levage.

**Clapets de maintien de charge :** placés dans le circuit de flèche et le circuit de balancier, ils empêchent toute dérive du groupe de travail.

Pompes principales : 2 x pompe à pistons axiaux à débit variable

Débit max.	l/min	2 x 207
------------	-------	---------

Pompe de pilotage : Pompe à engrenage

Débit max.	l/min	1 x 18
------------	-------	--------

Pressions de service

Groupe de travail	MPa	34.3 / 36.3
-------------------	-----	-------------

Translation	MPa	34
-------------	-----	----

Orientation	MPa	28
-------------	-----	----

Pilotage	MPa	4
----------	-----	---

**Translation :** moteurs à pistons axiaux à cylindrée variable et frein mécanique

**Orientation :** moteur à pistons axiaux à cylindrée fixe et frein mécanique

## Vérins hydrauliques

Flèche monobloc		2
-----------------	--	---

Alésage x course	ø x mm	125 x 1 235
------------------	--------	-------------

Flèche articulée		1
------------------	--	---

Alésage x course	ø x mm	160 x 1 070
------------------	--------	-------------

Balancier		1
-----------	--	---

Alésage x course	ø x mm	135 x 1 540
------------------	--------	-------------

Godet		1
-------	--	---

Alésage x course	ø x mm	120 x 1 065
------------------	--------	-------------

Godet pour flèche LR (grande portée)		1
--------------------------------------	--	---

Alésage x course	ø x mm	100 x 865
------------------	--------	-----------

## Contenances

Réservoir de carburant	l	320
------------------------	---	-----

Réservoir d'AdBlue®	l	27
---------------------	---	----

Système hydraulique (total)	l	290
-----------------------------	---	-----

Réservoir hydraulique	l	140
-----------------------	---	-----

Huile moteur	l	25
--------------	---	----

Liquide de refroidissement	l	35
----------------------------	---	----

Réducteur d'orientation	l	6
-------------------------	---	---

Réducteurs de translation	l	2 x 5,8
---------------------------	---	---------

## Cabine

Accès facile grâce à une large porte à grande ouverture. Cabine montée sur silentblocs caoutchouc / gel silicone pour isoler l'opérateur des secousses et des vibrations. L'insonorisation soignée de la cabine combinée à la suspension sur silentblocs assure un niveau sonore intérieur remarquablement bas. Excellente visibilité panoramique. La vitre supérieure du pare-brise se relève et se verrouille sous le toit. La vitre inférieure peut être déposée et rangée dans la porte.

**Système intégré de chauffage / climatisation :** la cabine est pressurisée et alimentée en air frais filtré par un ventilateur à régulation automatique. L'opérateur dispose de 14 événements réglables pour distribuer le flux d'air à sa convenance.

**Siège ergonomique :** le siège et les consoles de commande se règlent indépendamment pour une position de travail idéale. Le siège allie confort et sécurité grâce à neuf réglages différents et une ceinture de sécurité intégrée.

## Emissions sonores

Niveau sonore intérieur selon la norme ISO 6396

L <sub>pA</sub> (version standard)	dB	69
------------------------------------	----	----

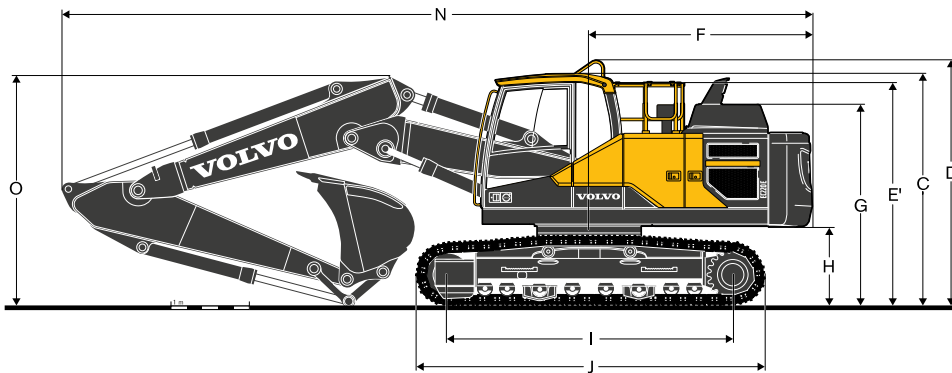
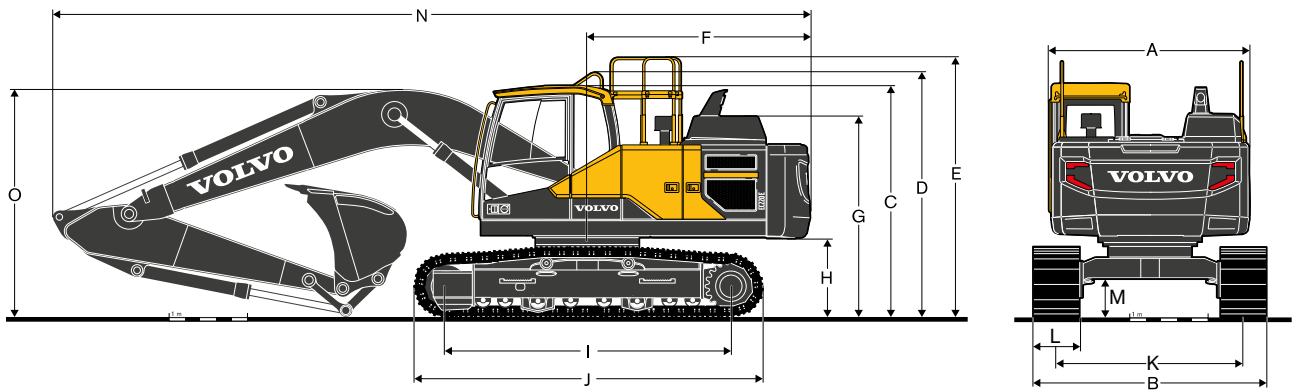
L <sub>pA</sub> (version tropicale)	dB	70
-------------------------------------	----	----

Emissions sonores extérieures selon la norme ISO 6395 et la Directive européenne relative au bruit (2000/14/CE)

L <sub>WA</sub> (version standard)	dB	102
------------------------------------	----	-----

L <sub>WA</sub> (version tropicale)	dB	103
-------------------------------------	----	-----

# Caractéristiques techniques

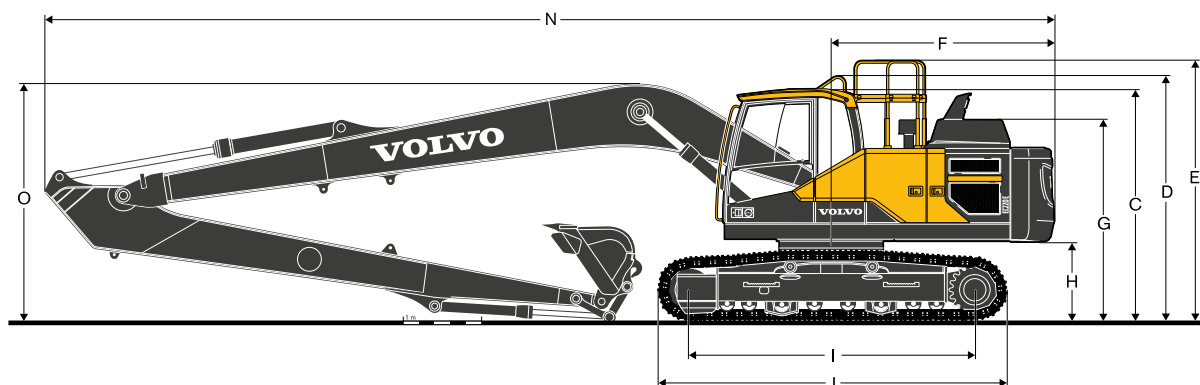


## DIMENSIONS

Description	Unité	EC220EL				EC220ENL			
		Flèche monobloc 5,7 m ou flèche articulée 5,57 m				Flèche monobloc 5,7 m ou flèche articulée 5,57 m			
Flèche	m								
Balancier	m	2.0	2.5	2.9	3.5	2.0	2.5	2.9	3.5
A. Largeur hors tout à la tourelle	mm	2 540	2 540	2 540	2 540	2 540	2 540	2 540	2 540
B. Largeur hors tout	mm	2 990	2 990	2 990	2 990	2 540	2 540	2 540	2 540
C. Hauteur hors tout à la cabine	mm	2 955	2 955	2 955	2 955	2 955	2 955	2 955	2 955
D. Hauteur hors tout aux rambardes	mm	3 075	3 075	3 075	3 075	3 075	3 075	3 075	3 075
E. Rayon d'orientation de l'arrière de la tourelle	mm	3 270	3 270	3 270	3 270	3 270	3 270	3 270	3 270
E'. Hauteur hors tout aux rambardes (rabattues)	mm	2 790	2 790	2 790	2 790	2 790	2 790	2 790	2 790
F. Rayon d'orientation de l'arrière de la tourelle	mm	2 850	2 850	2 850	2 850	2 850	2 850	2 850	2 850
G. Hauteur hors tout au capot moteur	mm	2 600	2 600	2 600	2 600	2 600	2 600	2 600	2 600
H. Garde au sol sous le contre poids*	mm	1 025	1 025	1 025	1 025	1 025	1 025	1 025	1 025
I. Entraxe barbotin / roue folle	mm	3 660	3 660	3 660	3 660	3 660	3 660	3 660	3 660
J. Longueur hors tout aux chenilles	mm	4 460	4 460	4 460	4 460	4 460	4 460	4 460	4 460
K. Voie	mm	2 390	2 390	2 390	2 390	2 040	2 040	2 040	2 040
L. Largeur des tuiles	mm	600	600	600	600	500	500	500	500
M. Garde au sol min.*	mm	460	460	460	460	460	460	460	460
N. Longueur hors tout	mm	9 795	9 745	9 690	9 720	9 795	9 745	9 690	9 720
N1. Longueur hors tout	mm	9 660	9 610	9 570	9 560	9 660	9 610	9 570	9 560
O. Hauteur hors tout à la flèche	mm	3 100	3 080	2 940	3 260	3 100	3 080	2 940	3 260
O1. Hauteur hors tout à la flèche	mm	3 065	3 065	2 960	3 310	3 065	3 065	2 960	3 310

\* Hauteur des arêtes des tuiles non comprise.

1 Flèche articulée

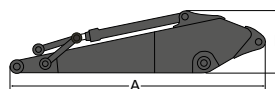
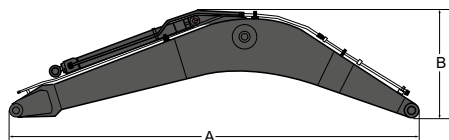


## DIMENSIONS

Description	Unité	EC220EN				EC220ENH				EC220ELR
		Flèche monobloc 5,7 m ou flèche articulée 5,57 m				Flèche monobloc 5,7 m ou flèche articulée 5,57 m				
Flèche	m									8.85
Balancier	m	2.0	2.5	2.9	3.5	2.0	2.5	2.9	3.5	6.25
A. Largeur hors tout à la tourelle	mm	2 540	2 540	2 540	2 540	2 540	2 540	2 540	2 540	2 540
B. Largeur hors tout	mm	2 800	2 800	2 800	2 800	2 540	2 540	2 540	2 540	3 190
C. Hauteur hors tout à la cabine	mm	2 955	2 955	2 955	2 955	3 020	3 020	3 020	3 020	2 955
D. Hauteur hors tout aux rambardes	mm	3 075	3 075	3 075	3 075	3 140	3 140	3 140	3 140	3 075
E. Rayon d'orientation de l'arrière de la tourelle	mm	3 270	3 270	3 270	3 270	3 335	3 335	3 335	3 335	3 270
E'. Hauteur hors tout aux rambardes (rabattues)	mm	2 790	2 790	2 790	2 790	2 855	2 855	2 855	2 855	2 790
F. Rayon d'orientation de l'arrière de la tourelle	mm	2 850	2 850	2 850	2 850	2 850	2 850	2 850	2 850	2 850
G. Hauteur hors tout au capot moteur	mm	2 600	2 600	2 600	2 600	2 665	2 665	2 665	2 665	2 600
H. Garde au sol sous le contrepoids*	mm	1 025	1 025	1 025	1 025	1 090	1 090	1 090	1 090	1 025
I. Entraxe barbotin / roue folle	mm	3 370	3 370	3 370	3 370	3 510	3 510	3 510	3 510	3 660
J. Longueur hors tout aux chenilles	mm	4 160	4 160	4 160	4 160	4 360	4 360	4 360	4 360	4 460
K. Voie	mm	2 200	2 200	2 200	2 200	2 040	2 040	2 040	2 040	2 390
L. Largeur des tuiles	mm	600	600	600	600	500	500	500	500	800
M. Garde au sol min.*	mm	460	460	460	460	490	490	490	490	460
N. Longueur hors tout	mm	9 795	9 745	9 690	9 720	9 795	9 745	9 690	9 720	12 880
N1. Longueur hors tout	mm	9 660	9 610	9 570	9 560	9 660	9 610	9 570	9 560	-
O. Hauteur hors tout à la flèche	mm	3 100	3 080	2 940	3 260	3 100	3 080	2 940	3 260	3 055
O1. Hauteur hors tout à la flèche	mm	3 065	3 065	2 960	3 310	3 065	3 065	2 960	3 310	-

\* Hauteur des arêtes des tuiles non comprise.

1 Flèche articulée



## DIMENSIONS

Description	Unité	Flèche				Longue portée	Description	Unité	Balancier					Longue portée
		Monobloc	Monobloc	Articulée	Longue portée				2.0	2.5	2.9	2.9 HD	3.5	
Flèche	m	5.7	5.7 HD	5.57	8.85	Balancier	m	2.0	2.5	2.9	2.9 HD	3.5	6.25	
Longueur	mm	5 910	5 910	5 780	9 060	Longueur	mm	3 065	3 525	3 910	3 910	4 540	7 330	
Hauteur	mm	1 585	1 585	1 570	1 460	Hauteur	mm	980	860	860	860	855	945	
Largeur	mm	670	670	670	670	Largeur	mm	440	440	440	440	440	385	
Poids	kg	2 006	2 151	2 585	2 510	Poids	kg	1 091	1 133	1 146	1 183	1 226	1 309	

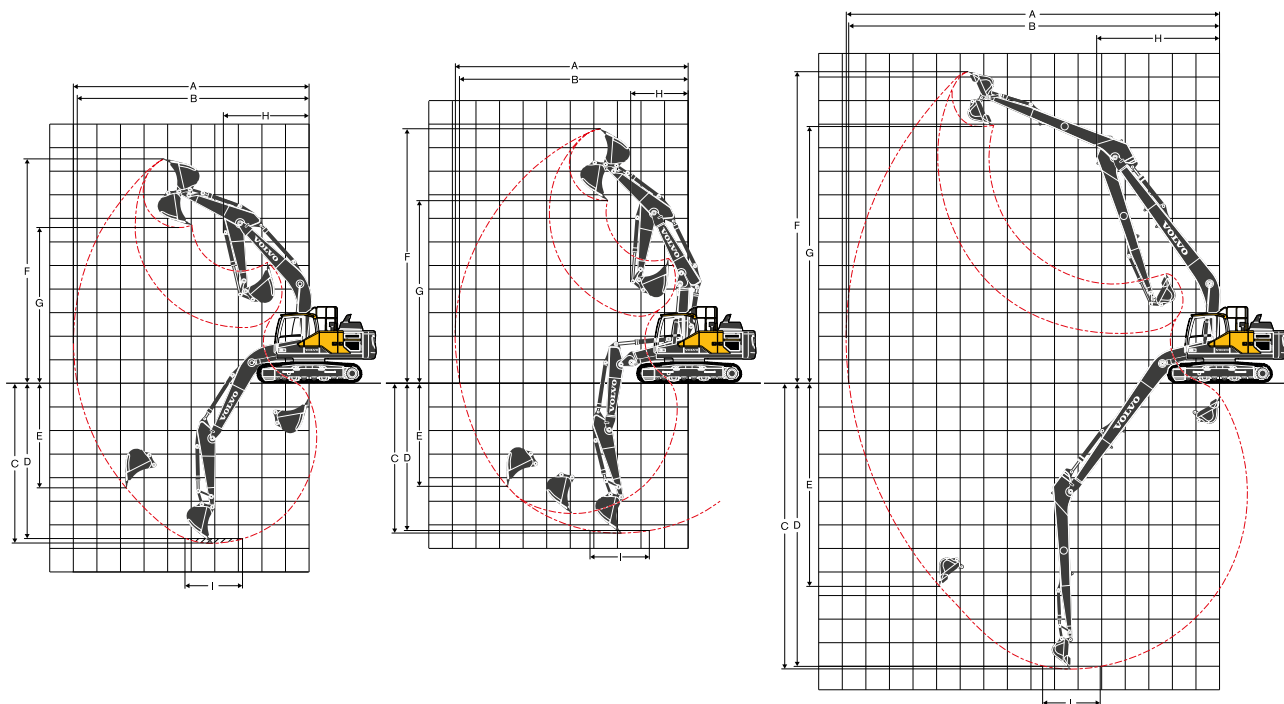
\* Avec le vérin de balancier, l'axe et les conduites (sans l'axe des vérins de flèche)

\* Avec le vérin de godet, l'articulation de godet et les axes

# Caractéristiques techniques

## POIDS DE LA MACHINE ET PRESSION AU SOL

Description	Largeur des tuiles	Poids opérationnel	Pression au sol	Largeur hors tout	Poids opérationnel	Pression au sol	Largeur hors tout
	mm	kg	kPa	mm	kg	kPa	mm
		<b>EC220EL</b>					
		<b>Flèche 5,7 m, balancier 2,9 m, godet 1 036 kg / 1,27 m<sup>3</sup>, contrepoids 4 200 kg</b>			<b>Flèche articulée 5,57 m, balancier 2,9 m, godet 1 036 kg / 1,27 m<sup>3</sup>, contrepoids 4 200 kg</b>		
<b>Triple arête</b>	500	22 680	56.9	2 890	23 390	57.9	2 890
	600	22 935	48.0	2 990	23 645	49.0	2 990
	700	23 395	41.2	3 090	24 105	43.1	3 090
	800	23 670	37.3	3 190	24 380	38.2	3 190
	900	23 970	33.3	3 290	24 675	34.3	3 290
<b>Triple arête HD</b>	600	23 105	48.0	2 990	23 815	49.0	2 990
<b>Double arête</b>	700	23 655	42.2	3 090	24 365	43.1	3 090
<b>Simple arête</b>	600	23 140	48.0	2 990	23 850	49.0	2 990
		<b>EC220ENL</b>					
		<b>Flèche 5,7 m, balancier 2,9 m, godet 1 036 kg / 1,27 m<sup>3</sup>, contrepoids 5 000 kg</b>			<b>Flèche articulée 5,57 m, balancier 2,9 m, godet 1 036 kg / 1,27 m<sup>3</sup>, contrepoids 5 000 kg</b>		
<b>Triple arête</b>	500	23 380	57.9	2 540	24 085	59.8	2 540
	600	23 630	49.0	2 640	24 340	50.0	2 640
	700	24 095	43.1	2 740	24 805	44.1	2 740
<b>Triple arête HD</b>	600	23 805	49.0	2 640	24 515	51.0	2 640
<b>Double arête</b>	700	24 355	43.1	2 740	25 060	44.1	2 740
		<b>EC220EN</b>					
		<b>Flèche 5,7 m, balancier 2,9 m, godet 1 036 kg / 1,27 m<sup>3</sup>, contrepoids 4 200 kg</b>			<b>Flèche articulée 5,57 m, balancier 2,9 m, godet 1 036 kg / 1,27 m<sup>3</sup>, contrepoids 4 200 kg</b>		
<b>Triple arête</b>	600	22 625	51.0	2 800	23 335	52.0	2 800
	700	23 060	44.1	2 900	23 770	46.1	2 900
	800	23 320	39.2	3 000	24 025	40.2	3 000
	900	23 595	35.3	3 100	24 305	36.3	3 100
<b>Triple arête HD</b>	600	22 785	51.0	2 800	23 495	53.0	2 800
		<b>EC220ENH</b>					
		<b>Flèche 5,7 m, balancier 2,9 m, godet 1 036 kg / 1,27 m<sup>3</sup>, contrepoids 5 000 kg</b>			<b>Flèche articulée 5,57 m, balancier 2,9 m, godet 1 036 kg / 1,27 m<sup>3</sup>, contrepoids 5 000 kg</b>		
<b>Triple arête</b>	500	24 665	66.7	2 540	25 375	68.6	2 540
	600	24 970	55.9	2 640	25 680	57.9	2 640
	700	25 500	49.0	2 740	26 210	50.0	2 740
		<b>EC220ELR</b>					
		<b>Flèche 8,85 m, balancier 6,25 m, godet 452 kg / 0,52 m<sup>3</sup>, contrepoids 5 000 kg</b>					
<b>Triple arête</b>	800	23 690	37.3	3 190			
	900	23 990	33.3	3 290			



#### ENVELOPPES DE TRAVAIL

Description	Unité	EC220EL/EC220ENL/EC220EN								EC220ELR
		Monobloc 5,7				Articulée 5,57				
Flèche	m	2.0	2.5	2.9	3.5	2.0	2.5	2.9	3.5	8.85
Balancier	m	2.0	2.5	2.9	3.5	2.0	2.5	2.9	3.5	6.25
A. Portée de fouille max.	mm	9 090	9 550	9 930	10 390	8 980	9 450	9 840	10 310	15 800
B. Portée de fouille max. au sol	mm	8 910	9 380	9 770	10 240	8 800	9 280	9 670	10 150	15 700
C. Profondeur de fouille max.	mm	5 830	6 330	6 730	7 330	5 410	5 900	6 300	6 850	12 100
D. Profondeur de fouille max. (fond plat 2,44 m)	mm	5 560	6 100	6 540	7 130	5 290	5 790	6 200	6 750	12 000
E. Profondeur de fouille max. (paroi verticale)	mm	4 880	5 620	6 090	6 470	4 390	4 990	5 410	5 930	11 290
F. Hauteur d'attaque max.	mm	8 940	9 220	9 460	9 460	10 010	10 380	10 710	10 920	13 300
G. Hauteur de déversement max.	mm	6 190	6 430	6 650	6 700	7 100	7 460	7 780	8 010	10 950
H. Rayon d'orientation avant min.	mm	3 790	3 670	3 640	3 660	2 890	2 740	2 470	2 730	5 200

Description	Unité	EC220ENH								
		Monobloc 5,7				Articulée 5,57				
Flèche	m	-	2.0	2.5	2.9	3.5	2.0	2.5	2.9	3.5
Balancier	m	-	2.0	2.5	2.9	3.5	2.0	2.5	2.9	3.5
A. Portée de fouille max.	mm	-	9 090	9 550	9 930	10 390	8 980	9 450	9 840	10 310
B. Portée de fouille max. au sol	mm	-	8 910	9 380	9 770	10 240	8 800	9 280	9 670	10 150
C. Profondeur de fouille max.	mm	-	5 760	6 260	6 660	7 260	5 340	5 830	6 230	6 780
D. Profondeur de fouille max. (fond plat 2,44 m)	mm	-	5 490	6 030	6 470	7 060	5 220	5 720	6 130	6 680
E. Profondeur de fouille max. (paroi verticale)	mm	-	4 810	5 550	6 020	6 400	4 320	4 920	5 340	5 860
F. Hauteur d'attaque max.	mm	-	9 010	9 290	9 530	9 530	10 080	10 450	10 780	10 990
G. Hauteur de déversement max.	mm	-	6 260	6 500	6 720	6 770	7 170	7 530	7 850	8 080
H. Rayon d'orientation avant min.	mm	-	3 790	3 670	3 640	3 660	2 890	2 740	2 470	2 730

#### FORCES D'ARRACHEMENT AVEC GODET FIXÉ PAR BROCHES

Rayon de godet		mm	1 528	1 528	1 528	1 528	1 528	1 528	1 528	1 528	1 250	
Force d'arrachement au godet	Normal	SAE J1179	kN	146	125	125	125	146	125	125	125	68
	Power boost	SAE J1179	kN	154	132	132	132	154	132	132	132	-
	Normal	ISO 6015	kN	165	141	141	141	165	141	141	141	77
	Power boost	ISO 6015	kN	174	149	149	149	174	149	149	149	-
Force d'arrachement au balancier	Normal	SAE J1179	kN	144	117	101	92	144	117	101	92	44
	Power boost	SAE J1179	kN	153	124	107	97	153	124	107	97	-
	Normal	ISO 6015	kN	149	121	104	94	149	121	104	94	45
	Power boost	ISO 6015	kN	158	128	110	99	158	128	110	99	-

Angle de débattement du godet ° 166 175 175 175 175 175 175 175 175 175 178

# Caractéristiques techniques

TABLEAU DE SÉLECTION D'UN GODET

Type de godet		Capacité	Largeur d'attaque	Poids	Dents	EC220EL							
						Flèche 5,7 m				Flèche articulée 5,57 m			
						Tuiles 600 mm, contrepois 4 200 kg				Tuiles 600 mm, contrepois 4 200 kg			
						L	mm	kg	EA	2.0m	2.5m	2.9m	3.5m
Godets fixation par broches	Usage universel	480	600	623	3	C	C	C	C	C	C	C	C
		630	800	703	4	C	C	C	C	C	C	C	C
		750	900	749	4	C	C	C	C	C	C	C	C
		920	1 050	819	4	C	C	C	C	C	C	C	C
		1 090	1 200	908	5	C	C	C	C	C	C	C	C
		1 270	1 350	995	5	C	C	C	B	C	C	C	B
		1 440	1 500	1 085	6	C	C	B	A	C	C	B	A
Type de godet		Capacité	Largeur d'attaque	Poids	Dents	EC220ENL							
						Flèche 5,7 m				Flèche articulée 5,57 m			
						Tuiles 600 mm, contrepois 5 000 kg				Tuiles 600 mm, contrepois 5 000 kg			
						L	mm	kg	EA	2.0m	2.5m	2.9m	3.5m
Godets fixation par broches	Usage universel	480	600	623	3	C	C	C	C	C	C	C	C
		630	800	703	4	C	C	C	C	C	C	C	C
		750	900	749	4	C	C	C	C	C	C	C	C
		920	1 050	819	4	C	C	C	C	C	C	C	C
		1 090	1 200	908	5	C	C	C	C	C	C	C	C
		1 270	1 350	995	5	C	C	C	C	C	C	C	C
		1 440	1 500	1 085	6	C	C	C	B	C	C	C	B
Type de godet		Capacité	Largeur d'attaque	Poids	Dents	EC220EN							
						Flèche 5,7 m				Flèche articulée 5,57 m			
						Tuiles 600 mm, contrepois 4 200 kg				Tuiles 600 mm, contrepois 4 200 kg			
						L	mm	kg	EA	2.0m	2.5m	2.9m	3.5m
Godets fixation par broches	Usage universel	480	600	623	3	C	C	C	C	C	C	C	C
		630	800	703	4	C	C	C	C	C	C	C	C
		750	900	749	4	C	C	C	C	C	C	C	C
		920	1 050	819	4	C	C	C	C	C	C	C	C
		1 090	1 200	908	5	C	C	C	C	C	C	C	C
		1 270	1 350	995	5	C	C	C	B	C	C	C	B
		1 440	1 500	1 085	6	C	C	B	A	C	C	B	A
Type de godet		Capacité	Largeur d'attaque	Poids	Dents	EC220ENH							
						Flèche 5,7 m				Flèche articulée 5,57 m			
						Tuiles 600 mm, contrepois 5 000 kg				Tuiles 600 mm, contrepois 5 000 kg			
						L	mm	kg	EA	2.0m	2.5m	2.9m	3.5m
Godets fixation par broches	Usage universel	480	600	623	3	C	C	C	C	C	C	C	C
		630	800	703	4	C	C	C	C	C	C	C	C
		750	900	749	4	C	C	C	C	C	C	C	C
		920	1 050	819	4	C	C	C	C	C	C	C	C
		1 090	1 200	908	5	C	C	C	C	C	C	C	C
		1 270	1 350	995	5	C	C	C	C	C	C	C	C
		1 440	1 500	1 085	6	C	C	C	B	C	C	C	B

Ces informations sont données à titre de référence uniquement. Elles se basent sur des conditions d'utilisation normales. Capacité de godet selon la norme ISO 7451, en dôme à angle de talus 1:1

## Densité max. du matériau

A	1 200~1 300 kg/m <sup>3</sup>	Charbon, caliche, schiste
B	1 400~1 600 kg/m <sup>3</sup>	Terre argileuse mouillée, calcaire, grès
C	1 700~1 800 kg/m <sup>3</sup>	Granit, sable mouillé, pierre concassée
D	1 900 kg/m <sup>3</sup> ~	Boue, minerai de fer



## CAPACITÉS DE LEVAGE – EC220EL

Capacités de levage mesurées à l'extrémité du balancier, sans godet.

Pour obtenir la capacité de levage avec un godet, soustraire le poids réel du godet (fixation à broches), ou du godet et de l'attache rapide, des valeurs indiquées ci-dessous.

	Hauteur du crochet de levage au-dessus du sol	1.5 m		3.0 m		4.5 m		6.0 m		7.5 m		9.0 m		A portée max.		m	
		Dans l'axe du châssis inférieur	Sur le côté du châssis inférieur	Dans l'axe du châssis inférieur	Sur le côté du châssis inférieur	Dans l'axe du châssis inférieur	Sur le côté du châssis inférieur	Dans l'axe du châssis inférieur	Sur le côté du châssis inférieur	Dans l'axe du châssis inférieur	Sur le côté du châssis inférieur	Dans l'axe du châssis inférieur	Sur le côté du châssis inférieur	Dans l'axe du châssis inférieur	Sur le côté du châssis inférieur		
Flèche : 5.7m Balancier : 2.5m Tuiles : 600mm Contrepoids : 4 200kg	7.5 m	kg												*5 670	*5 670	5.6	
	6.0 m	kg						*5 500	*5 500					*5 600	4 550	6.9	
	4.5 m	kg					*7 000	*7 000	*6 020	5 520	*5 680	3 890		*5 690	3 800	7.6	
	3.0 m	kg					*9 020	8 010	*6 910	5 280	5 830	3 800		5 290	3 450	8.0	
	1.5 m	kg					*10 780	7 530	*7 800	5 050	5 720	3 690		5 130	3 320	8.1	
	0.0 m	kg					*11 570	7 310	7 810	4 900	5 640	3 620		5 260	3 390	7.9	
	-1.5 m	kg			*10 840	*10 840	*11 480	7 280	7 760	4 850					5 780	3 700	7.4
	-3.0 m	kg			*14 760	14 420	*10 560	7 390	*7 790	4 920					*7 010	4 470	6.5
	-4.5 m	kg			*11 400	*11 400	*8 140	7 670							*7 150	6 690	5.0
Flèche : 5.7m Balancier : 2.9m Tuiles : 600mm Contrepoids : 4 200kg	7.5 m	kg							*5 180	*5 180				*4 910	*4 910	6.2	
	6.0 m	kg							*5 080	*5 080				*4 580	4 150	7.3	
	4.5 m	kg							*5 660	5 600	*5 350	3 940		*4 520	3 530	8.0	
	3.0 m	kg					*8 440	8 160	*6 590	5 350	*5 750	3 840		*4 640	3 230	8.4	
	1.5 m	kg					*10 370	7 640	*7 570	5 100	5 740	3 710		4 800	3 110	8.5	
	0.0 m	kg			*5 420	*5 420	*11 430	7 350	7 840	4 920	5 640	3 620		4 910	3 170	8.3	
	-1.5 m	kg	*6 270	*6 270	*10 320	*10 320	*11 590	7 280	7 750	4 840	5 610	3 590		5 330	3 430	7.8	
	-3.0 m	kg	*11 380	*11 380	*15 660	14 300	*10 930	7 340	7 790	4 880				6 320	4 040	6.9	
	-4.5 m	kg			*12 740	*12 740	*9 050	7 560						*6 920	5 600	5.6	
Flèche : 5.7m Balancier : 3.5m Tuiles : 600mm Contrepoids : 4 200kg	7.5 m	kg												*4 900	4 370	7.1	
	6.0 m	kg								*4 610	4 050			*4 850	3 500	8.1	
	4.5 m	kg							*4 860	*4 860	*4 750	3 980		4 670	3 050	8.8	
	3.0 m	kg						*5 740	5 400	*5 170	3 840	4 410	2 860	4 340	2 810	9.1	
	1.5 m	kg						*6 720	5 110	*5 680	3 700	4 350	2 800	4 220	2 720	9.2	
	0.0 m	kg						*7 520	4 880	5 600	3 570			4 300	2 760	9.0	
	-1.5 m	kg					*10 750	7 160	7 670	4 760	5 530	3 510		4 610	2 950	8.6	
	-3.0 m	kg			*15 300	13 960	*10 470	7 170	7 660	4 750	5 550	3 530		5 280	3 370	7.8	
	-4.5 m	kg	*16 720	*16 720	*13 020	*13 020	*9 260	7 330	*6 830	4 880				*5 830	4 320	6.6	
Flèche articulée : 5.57m Balancier : 2.0m Tuiles : 600mm Contrepoids : 4 200kg	7.5 m	kg				*8 610	*8 610							*8 490	8 090	4.8	
	6.0 m	kg				*8 600	*8 600	*7 490	5 530					*7 420	5 260	6.2	
	4.5 m	kg				*9 600	8 430	*7 690	5 400					6 560	4 220	7.0	
	3.0 m	kg				*10 920	7 780	*8 160	5 150					5 870	3 760	7.4	
	1.5 m	kg							7 910	4 920	5 680	3 610		5 670	3 600	7.5	
	0.0 m	kg				*10 900	7 160	7 760	4 790					5 860	3 700	7.3	
	-1.5 m	kg				*9 390	7 190	*7 140	4 800					*5 910	4 140	6.7	
	-3.0 m	kg				*6 710	*6 710									5.7	
	Flèche articulée : 5.57m Balancier : 2.5m Tuiles : 600mm Contrepoids : 4 200kg	7.5 m	kg				*7 840	*7 840							*6 800	6 530	5.5
6.0 m		kg				*8 000	*8 000	*7 020	5 660					*6 230	4 630	6.7	
4.5 m		kg			*12 730	*12 730	*9 040	8 630	*7 360	5 500				5 920	3 830	7.5	
3.0 m		kg				*10 490	7 990	*7 930	5 230	5 820	3 730			5 370	3 450	7.9	
1.5 m		kg				*11 420	7 440	7 970	4 980	5 690	3 620			5 190	3 310	8.0	
0.0 m		kg				*11 250	7 190	7 780	4 810	5 610	3 550			5 340	3 380	7.8	
-1.5 m		kg			*11 490	*11 490	*10 080	7 160	*7 590	4 770				*5 700	3 720	7.3	
-3.0 m		kg				*7 830	7 290	*5 670	4 870					*5 010	4 540	6.3	
Flèche articulée : 5.57m Balancier : 2.9m Tuiles : 600mm Contrepoids : 4 200kg		9.0 m	kg												*6 130	*6 130	4.0
	7.5 m	kg				*7 030	*7 030	*5 140	*5 140					*4 940	*4 940	6.0	
	6.0 m	kg				*7 080	*7 080	*6 680	5 760					*4 560	4 210	7.2	
	4.5 m	kg			*9 140	*9 140	*8 560	*8 560	*7 090	5 590	5 990	3 890		*4 470	3 550	7.9	
	3.0 m	kg				*10 090	8 160	*7 720	5 310	5 870	3 780			*4 570	3 220	8.3	
	1.5 m	kg				*11 260	7 560	8 030	5 030	5 720	3 650			*4 850	3 100	8.4	
	0.0 m	kg			*5 940	*5 940	*11 410	7 240	7 810	4 840	5 620	3 550		4 970	3 160	8.2	
	-1.5 m	kg			*10 850	*10 850	*10 530	7 150	7 720	4 760	5 600	3 530		5 420	3 430	7.7	
	-3.0 m	kg			*10 990	*10 990	*8 600	7 240	*6 370	4 810				*4 980	4 080	6.8	

Remarques : 1. Machine en mode fin "F" (Power boost) pour des capacités de levage optimales 2. Les valeurs indiquées ci-dessus sont mesurées selon les normes SAE J1097 et ISO 10567 relatives aux capacités de levage des pelles hydrauliques. 3. Les valeurs indiquées sont nominales et ne dépassent pas 87 % de la capacité de levage hydraulique ou 75 % de la charge de basculement. 4. Les valeurs nominales repérées par un astérisque (\*) correspondent à la limite de levage hydraulique plutôt qu'à la limite de basculement.

# Caractéristiques techniques

## CAPACITÉS DE LEVAGE – EC220ENL

Capacités de levage mesurées à l'extrémité du balancier, sans godet.

Pour obtenir la capacité de levage avec un godet, soustraire le poids réel du godet (fixation à broches), ou du godet et de l'attache rapide, des valeurs indiquées ci-dessous.

	Hauteur du crochet de levage au-dessus du sol		1.5 m		3.0 m		4.5 m		6.0 m		7.5 m		9.0 m		A portée max.		
			Dans l'axe du châssis inférieur	Sur le côté du châssis inférieur	Dans l'axe du châssis inférieur	Sur le côté du châssis inférieur	Dans l'axe du châssis inférieur	Sur le côté du châssis inférieur	Dans l'axe du châssis inférieur	Sur le côté du châssis inférieur	Dans l'axe du châssis inférieur	Sur le côté du châssis inférieur	Dans l'axe du châssis inférieur	Sur le côté du châssis inférieur	Dans l'axe du châssis inférieur	Sur le côté du châssis inférieur	m
Flèche : 5.7m HD Balancier : 2.0m ME Tuiles : 500mm Contrepoids : 5 000kg	7.5 m	kg	-	-	-	-	-	-	-	-	-	-	-	-	*6 270	*6 270	4.9 m
	6.0 m	kg	-	-	-	-	-	-	*6 020	5 140	-	-	-	-	*6 060	4 730	6.3 m
	4.5 m	kg	-	-	-	-	*7 650	7 640	*6 410	5 000	-	-	-	-	*6 100	3 850	7.1 m
	3.0 m	kg	-	-	-	-	*9 620	7 050	*7 210	4 760	6 130	3 450	-	-	6 110	3 440	7.5 m
	1.5 m	kg	-	-	-	-	-	-	*7 980	4 550	6 030	3 360	-	-	5 900	3 300	7.6 m
	0.0 m	kg	-	-	-	-	*11 520	6 510	8 240	4 430	-	-	-	-	6 100	3 380	7.4 m
	-1.5 m	kg	-	-	-	-	*11 130	6 530	8 230	4 420	-	-	-	-	6 810	3 740	6.9 m
	-3.0 m	kg	-	-	*13 280	12 560	*9 870	6 690	-	-	-	-	-	-	*7 320	4 690	5.9 m
Flèche : 5.7m HD Balancier : 2.5m HD Tuiles : 500mm Contrepoids : 5 000kg	7.5 m	kg	-	-	-	-	-	-	-	-	-	-	-	-	*5 640	*5 640	5.6 m
	6.0 m	kg	-	-	-	-	-	-	*5 470	5 260	-	-	-	-	*5 570	4 210	6.9 m
	4.5 m	kg	-	-	-	-	*6 960	*6 960	*5 990	5 100	*5 640	3 590	-	-	*5 650	3 520	7.6 m
	3.0 m	kg	-	-	-	-	*8 960	7 260	*6 860	4 850	*5 950	3 500	-	-	5 610	3 180	8.0 m
	1.5 m	kg	-	-	-	-	*10 700	6 780	*7 750	4 620	6 070	3 400	-	-	5 440	3 060	8.1 m
	0.0 m	kg	-	-	-	-	*11 480	6 560	8 280	4 460	5 980	3 320	-	-	5 590	3 110	7.9 m
	-1.5 m	kg	-	-	*10 840	*10 840	*11 390	6 530	8 230	4 420	-	-	-	-	6 140	3 400	7.4 m
	-3.0 m	kg	-	-	*14 640	12 430	*10 480	6 640	*7 730	4 490	-	-	-	-	*6 950	4 100	6.5 m
Flèche : 5.7m HD Balancier : 2.9m GP Tuiles : 500mm Contrepoids : 5 000kg	7.5 m	kg	-	-	-	-	-	-	*5 150	*5 150	-	-	-	-	*4 910	*4 910	6.2 m
	6.0 m	kg	-	-	-	-	-	-	*5 050	*5 050	-	-	-	-	*4 580	3 850	7.3 m
	4.5 m	kg	-	-	-	-	-	-	*5 630	5 170	*5 310	3 650	-	-	*4 520	3 270	8.0 m
	3.0 m	kg	-	-	-	-	*8 390	7 410	*6 550	4 920	*5 710	3 540	-	-	*4 640	2 980	8.4 m
	1.5 m	kg	-	-	-	-	*10 300	6 890	*7 510	4 670	6 100	3 420	-	-	*4 950	2 870	8.5 m
	0.0 m	kg	-	-	*5 420	*5 420	*11 340	6 610	*8 210	4 490	5 990	3 330	-	-	5 210	2 910	8.3 m
	-1.5 m	kg	*6 270	*6 270	*10 320	*10 320	*11 500	6 530	8 220	4 410	5 960	3 300	-	-	5 660	3 150	7.8 m
	-3.0 m	kg	*11 380	*11 380	*15 530	12 320	*10 840	6 590	*8 020	4 450	-	-	-	-	*6 600	3 700	6.9 m
Flèche : 5.7m HD Balancier : 2.9m HD Tuiles : 500mm Contrepoids : 5 000kg	7.5 m	kg	-	-	-	-	-	-	*5 130	*5 130	-	-	-	-	*4 900	*4 900	6.2 m
	6.0 m	kg	-	-	-	-	-	-	*5 030	*5 030	-	-	-	-	*4 570	3 830	7.3 m
	4.5 m	kg	-	-	-	-	-	-	*5 600	5 150	*5 280	3 630	-	-	*4 510	3 250	8.0 m
	3.0 m	kg	-	-	-	-	*8 350	7 380	*6 510	4 890	*5 680	3 520	-	-	*4 630	2 960	8.4 m
	1.5 m	kg	-	-	-	-	*10 250	6 850	*7 470	4 640	6 070	3 390	-	-	*4 940	2 840	8.5 m
	0.0 m	kg	-	-	*5 410	*5 410	*11 290	6 560	*8 170	4 450	5 960	3 300	-	-	5 190	2 890	8.3 m
	-1.5 m	kg	*6 260	*6 260	*10 310	*10 310	*11 450	6 480	8 190	4 380	5 930	3 270	-	-	5 630	3 120	7.8 m
	-3.0 m	kg	*11 370	*11 370	*15 470	12 260	*10 790	6 550	*7 980	4 410	-	-	-	-	*6 570	3 670	6.9 m
Flèche : 5.7m HD Balancier : 3.5m GP Tuiles : 500mm Contrepoids : 5 000kg	7.5 m	kg	-	-	-	-	-	-	-	-	-	-	-	-	*4 910	4 100	7.1 m
	6.0 m	kg	-	-	-	-	-	-	-	-	*4 620	3 790	-	-	*4 860	3 280	8.1 m
	4.5 m	kg	-	-	-	-	-	-	*4 880	*4 880	*4 770	3 730	-	-	*4 910	2 860	8.8 m
	3.0 m	kg	-	-	-	-	-	-	*5 750	5 020	*5 180	3 590	4 730	2 680	4 650	2 640	9.1 m
	1.5 m	kg	-	-	-	-	-	-	*6 730	4 730	*5 690	3 450	4 660	2 620	4 530	2 550	9.2 m
	0.0 m	kg	-	-	-	-	-	-	*7 530	4 510	6 000	3 330	-	-	4 620	2 580	9.0 m
	-1.5 m	kg	-	-	-	-	*10 750	6 500	*7 940	4 390	5 920	3 260	-	-	4 940	2 750	8.6 m
	-3.0 m	kg	-	-	*15 280	12 110	*10 470	6 500	*7 840	4 380	5 950	3 280	-	-	5 650	3 140	7.8 m
Flèche : 5.7m HD Balancier : 2.0m ME Tuiles : 600mm Contrepoids : 5 000kg	7.5 m	kg	-	-	-	-	-	-	-	-	-	-	-	-	*6 270	*6 270	4.9 m
	6.0 m	kg	-	-	-	-	-	-	*6 020	5 190	-	-	-	-	*6 060	4 770	6.3 m
	4.5 m	kg	-	-	-	-	*7 650	*7 650	*6 410	5 040	-	-	-	-	*6 100	3 880	7.1 m
	3.0 m	kg	-	-	-	-	*9 620	7 110	*7 210	4 810	6 190	3 480	-	-	6 170	3 470	7.5 m
	1.5 m	kg	-	-	-	-	-	-	*7 980	4 590	6 090	3 400	-	-	5 970	3 330	7.6 m
	0.0 m	kg	-	-	-	-	*11 520	6 570	8 320	4 470	-	-	-	-	6 160	3 410	7.4 m
	-1.5 m	kg	-	-	-	-	*11 130	6 600	*8 290	4 460	-	-	-	-	6 880	3 780	6.9 m
	-3.0 m	kg	-	-	*13 280	12 670	*9 870	6 750	-	-	-	-	-	-	*7 320	4 730	5.9 m

Remarques : 1. Machine en mode fin "F" (Power boost) pour des capacités de levage optimales 2. Les valeurs indiquées ci-dessus sont mesurées selon les normes SAE J1097 et ISO 10567 relatives aux capacités de levage des pelles hydrauliques. 3. Les valeurs indiquées sont nominales et ne dépassent pas 87 % de la capacité de levage hydraulique ou 75 % de la charge de basculement. 4. Les valeurs nominales repérées par un astérisque (\*) correspondent à la limite de levage hydraulique plutôt qu'à la limite de basculement.

## CAPACITÉS DE LEVAGE – EC220EN

Capacités de levage mesurées à l'extrémité du balancier, sans godet.

Pour obtenir la capacité de levage avec un godet, soustraire le poids réel du godet (fixation à broches), ou du godet et de l'attache rapide, des valeurs indiquées ci-dessous.

	Hauteur du crochet de levage au-dessus du sol	1.5 m		3.0 m		4.5 m		6.0 m		7.5 m		9.0 m		A portée max.		m
		Dans l'axe du châssis inférieur	Sur le côté du châssis inférieur	Dans l'axe du châssis inférieur	Sur le côté du châssis inférieur	Dans l'axe du châssis inférieur	Sur le côté du châssis inférieur	Dans l'axe du châssis inférieur	Sur le côté du châssis inférieur	Dans l'axe du châssis inférieur	Sur le côté du châssis inférieur	Dans l'axe du châssis inférieur	Sur le côté du châssis inférieur	Dans l'axe du châssis inférieur	Sur le côté du châssis inférieur	
Flèche : 5.7m Balancier : 2.5m Tuiles : 600mm Contrepoids : 4 200kg	7.5 m	kg												*5 670	*5 670	5.6
	6.0 m	kg						*5 500	5 130					*5 600	4 100	6.9
	4.5 m	kg					*7 000	*7 000	*6 020	4 980	5 240	3 490		5 130	3 420	7.6
	3.0 m	kg					*9 020	7 150	*6 910	4 740	5 140	3 410		4 670	3 090	8.0
	1.5 m	kg					*10 780	6 680	6 980	4 510	5 030	3 300		4 510	2 970	8.1
	0.0 m	kg					10 590	6 470	6 810	4 360	4 950	3 230		4 630	3 030	7.9
	-1.5 m	kg			*10 840	*10 840	10 560	6 440	6 760	4 320				5 080	3 310	7.4
	-3.0 m	kg			*14 760	12 500	*10 560	6 540	6 840	4 390				6 170	4 000	6.5
	-4.5 m	kg			*11 400	*11 400	*8 140	6 820						*7 150	5 960	5.0
Flèche : 5.7m Balancier : 2.9m Tuiles : 600mm Contrepoids : 4 200kg	7.5 m	kg							*5 180	*5 180				*4 910	*4 910	6.2
	6.0 m	kg							*5 080	*5 080				*4 580	3 750	7.3
	4.5 m	kg							*5 660	5 050	5 300	3 550		*4 520	3 180	8.0
	3.0 m	kg					*8 440	7 290	*6 590	4 800	5 180	3 440		4 360	2 890	8.4
	1.5 m	kg					*10 370	6 780	7 030	4 560	5 050	3 320		4 230	2 780	8.5
	0.0 m	kg			*5 420	*5 420	10 640	6 510	6 840	4 390	4 960	3 230		4 320	2 830	8.3
	-1.5 m	kg	*6 270	*6 270	*10 320	*10 320	10 560	6 430	6 760	4 310	4 920	3 210		4 680	3 060	7.8
	-3.0 m	kg	*11 380	*11 380	*15 660	12 390	10 630	6 500	6 800	4 350				5 540	3 600	6.9
	-4.5 m	kg			*12 740	*12 740	*9 050	6 710						*6 920	5 000	5.6
Flèche : 5.7m Balancier : 3.5m Tuiles : 600mm Contrepoids : 4 200kg	7.5 m	kg												*4 940	3 980	7.1
	6.0 m	kg								*4 650	3 690			4 740	3 180	8.1
	4.5 m	kg							*4 910	*4 910	*4 800	3 620		4 160	2 770	8.8
	3.0 m	kg						*5 790	4 900	*5 220	3 490	3 930	2 600	3 860	2 550	9.1
	1.5 m	kg						*6 770	4 620	5 090	3 350	3 860	2 540	3 760	2 470	9.2
	0.0 m	kg						6 870	4 410	4 960	3 230			3 820	2 500	9.0
	-1.5 m	kg					10 520	6 400	6 740	4 290	4 890	3 170		4 090	2 670	8.6
	-3.0 m	kg			*15 400	12 180	10 530	6 410	6 720	4 280	4 910	3 190		4 680	3 050	7.8
	-4.5 m	kg	*16 740	*16 740	*13 110	12 480	*9 330	6 550	6 860	4 400				*5 890	3 900	6.6
Flèche articulée : 5.57m Balancier : 2.0m Tuiles : 600mm Contrepoids : 4 200kg	7.5 m	kg				*8 600	8 040							*8 480	7 260	4.8
	6.0 m	kg				*8 580	7 980	*7 470	4 960					7 160	4 710	6.2
	4.5 m	kg				*9 580	7 520	7 400	4 830					5 750	3 770	7.0
	3.0 m	kg				*10 890	6 890	7 120	4 590					5 140	3 340	7.4
	1.5 m	kg							6 870	4 360	4 960	3 200		4 950	3 190	7.5
	0.0 m	kg					10 460	6 280	6 730	4 230				5 110	3 280	7.3
	-1.5 m	kg					*9 360	6 310	6 730	4 230				5 740	3 660	6.7
	-3.0 m	kg					*6 690	6 500								5.7
	-3.0 m	kg			*10 990	*10 990	*8 600	7 240	*6 370	4 810				*4 980	4 080	6.8
Flèche articulée : 5.57m Balancier : 2.5m Tuiles : 600mm Contrepoids : 4 200kg	7.5 m	kg				*7 840	*7 840							*6 800	5 890	5.5
	6.0 m	kg				*8 000	*8 000	*7 020	5 100					*6 230	4 160	6.7
	4.5 m	kg			*12 730	*12 730	*9 040	7 740	*7 360	4 940				5 210	3 430	7.5
	3.0 m	kg					*10 490	7 110	7 230	4 680	5 110	3 340		4 720	3 080	7.9
	1.5 m	kg					10 820	6 580	6 950	4 430	4 990	3 230		4 560	2 950	8.0
	0.0 m	kg					10 530	6 330	6 770	4 270	4 910	3 150		4 670	3 010	7.8
	-1.5 m	kg			*11 490	*11 490	*10 080	6 310	6 720	4 220				5 150	3 300	7.3
	-3.0 m	kg					*7 830	6 430	*5 670	4 330				*5 010	4 040	6.3
	Flèche articulée : 5.57m Balancier : 2.9m Tuiles : 600mm Contrepoids : 4 200kg	9.0 m	kg												*6 130	*6 130
7.5 m		kg					*7 030	*7 030	*5 140	*5 140				*4 940	*4 940	6.0
6.0 m		kg					*7 080	*7 080	*6 680	5 200				*4 560	3 780	7.2
4.5 m		kg			*9 140	*9 140	*8 560	7 900	*7 090	5 030	5 280	3 490		*4 470	3 180	7.9
3.0 m		kg					*10 090	7 270	7 310	4 760	5 160	3 380		4 400	2 870	8.3
1.5 m		kg					10 960	6 700	7 010	4 490	5 020	3 250		4 260	2 760	8.4
0.0 m		kg			*5 940	*5 940	10 580	6 380	6 800	4 290	4 920	3 160		4 360	2 810	8.2
-1.5 m		kg			*10 850	*10 850	10 490	6 300	6 710	4 220	4 900	3 140		4 740	3 050	7.7
-3.0 m		kg			*10 990	*10 990	*8 600	6 380	*6 370	4 270				*4 980	3 630	6.8

Remarques : 1. Machine en mode fin "F" (Power boost) pour des capacités de levage optimales 2. Les valeurs indiquées ci-dessus sont mesurées selon les normes SAE J1097 et ISO 10567 relatives aux capacités de levage des pelles hydrauliques. 3. Les valeurs indiquées sont nominales et ne dépassent pas 87 % de la capacité de levage hydraulique ou 75 % de la charge de basculement. 4. Les valeurs nominales repérées par un astérisque (\*) correspondent à la limite de levage hydraulique plutôt qu'à la limite de basculement.

# Caractéristiques techniques

## CAPACITÉS DE LEVAGE – EC220ENH

Capacités de levage mesurées à l'extrémité du balancier, sans godet.

Pour obtenir la capacité de levage avec un godet, soustraire le poids réel du godet (fixation à broches), ou du godet et de l'attache rapide, des valeurs indiquées ci-dessous.

	Hauteur du crochet de levage au-dessus du sol	1.5 m		3.0 m		4.5 m		6.0 m		7.5 m		9.0 m		A portée max.		m
		Dans l'axe du châssis inférieur	Sur le côté du châssis inférieur	Dans l'axe du châssis inférieur	Sur le côté du châssis inférieur	Dans l'axe du châssis inférieur	Sur le côté du châssis inférieur	Dans l'axe du châssis inférieur	Sur le côté du châssis inférieur	Dans l'axe du châssis inférieur	Sur le côté du châssis inférieur	Dans l'axe du châssis inférieur	Sur le côté du châssis inférieur	Dans l'axe du châssis inférieur	Sur le côté du châssis inférieur	
Flèche : 5.7m Balancier : 2.5m Tuiles : 500mm Contrepoids : 5 000kg	7.5 m	kg												*5 670	*5 670	5.6
	6.0 m	kg						*5 500	5 440					*5 600	4 380	6.9
	4.5 m	kg					*7 000	*7 000	*6 020	5 290	*5 680	3 750		*5 690	3 670	7.6
	3.0 m	kg					*9 020	7 550	*6 910	5 050	*5 990	3 660		5 530	3 330	8.0
	1.5 m	kg					*10 780	7 090	*7 800	4 830	5 970	3 560		5 360	3 210	8.1
	0 m	kg					*11 570	6 880	8 110	4 680	5 890	3 490		5 500	3 270	7.9
	-1.5 m	kg			*10 840	*10 840	*11 480	6 860	8 060	4 640				6 040	3 570	7.4
	-3.0 m	kg			*14 760	13 020	*10 560	6 950	*7 790	4 710				*7 010	4 290	6.5
	-4.5 m	kg			*11 400	*11 400	*8 140	7 220						*7 150	6 330	5.0
Flèche : 5.7m Balancier : 2.9m Tuiles : 500mm Contrepoids : 5 000kg	7.5 m	kg							*5 180	*5 180				*4 910	*4 910	6.2
	6.0 m	kg							*5 080	*5 080				*4 580	4 000	7.3
	4.5 m	kg							*5 660	5 360	*5 350	3 800		*4 520	3 420	8.0
	3.0 m	kg					*8 440	7 690	*6 590	5 120	*5 750	3 700		*4 640	3 120	8.4
	1.5 m	kg					*10 370	7 190	*7 570	4 870	6 000	3 580		*4 950	3 010	8.5
	0 m	kg			*5 420	*5 420	*11 430	6 920	8 140	4 700	5 900	3 490		5 140	3 060	8.3
	-1.5 m	kg	*6 270	*6 270	*10 320	*10 320	*11 590	6 850	8 060	4 630	5 860	3 460		5 580	3 300	7.8
	-3.0 m	kg	*11 380	*11 380	*15 660	12 910	*10 930	6 910	*8 080	4 670				6 590	3 880	6.9
	-4.5 m	kg			*12 740	*12 740	*9 050	7 120						*6 920	5 340	5.6
Flèche : 5.7m Balancier : 3.5m Tuiles : 500mm Contrepoids : 5 000kg	7.5 m	kg												*4 940	4 250	7.1
	6.0 m	kg								*4 650	3 940			*4 900	3 420	8.1
	4.5 m	kg							*4 910	*4 910	*4 800	3 870		4 920	2 990	8.8
	3.0 m	kg						*5 790	5 210	*5 220	3 750	4 660	2 810	4 590	2 760	9.1
	1.5 m	kg						*6 770	4 930	*5 730	3 610	4 600	2 750	4 470	2 680	9.2
	0 m	kg						*7 580	4 720	5 900	3 490			4 560	2 710	9.0
	-1.5 m	kg					*10 830	6 820	*8 010	4 610	5 830	3 430		4 870	2 890	8.6
	-3.0 m	kg			*15 400	12 700	*10 550	6 820	*7 900	4 600	5 850	3 450		5 570	3 300	7.8
	-4.5 m	kg	*16 740	*16 740	*13 110	13 000	*9 330	6 970	*6 880	4 710				*5 890	4 190	6.6
Flèche articulée : 5.57m Balancier : 2.0m Tuiles : 500mm Contrepoids : 5 000kg	7.5 m	kg					*8 600	8 410						*8 480	7 620	4.8
	6.0 m	kg					*8 580	8 350	*7 470	5 270				*7 400	5 010	6.2
	4.5 m	kg					*9 580	7 900	*7 670	5 140				6 800	4 030	7.0
	3.0 m	kg					*10 890	7 280	*8 130	4 890				6 100	3 590	7.4
	1.5 m	kg							8 180	4 670	5 900	3 450		5 900	3 440	7.5
	0 m	kg					*10 870	6 690	8 040	4 550				6 090	3 530	7.3
	-1.5 m	kg					*9 360	6 720	*7 120	4 550				*5 890	3 940	6.7
	-3.0 m	kg					*6 690	*6 690								5.7
	Flèche articulée : 5.57m Balancier : 2.5m Tuiles : 500mm Contrepoids : 5 000kg	7.5 m	kg					*7 840	*7 840						*6 800	6 210
6.0 m		kg					*8 000	*8 000	*7 020	5 400				*6 230	4 430	6.7
4.5 m		kg			*12 730	*12 730	*9 040	8 110	*7 360	5 250				*6 120	3 680	7.5
3.0 m		kg					*10 490	7 500	*7 930	4 990	6 060	3 590		5 600	3 310	7.9
1.5 m		kg					*11 420	6 980	8 260	4 740	5 940	3 480		5 430	3 180	8.0
0 m		kg					*11 250	6 740	8 080	4 580	5 860	3 410		5 570	3 250	7.8
-1.5 m		kg			*11 490	*11 490	*10 080	6 710	*7 590	4 540				*5 700	3 560	7.3
-3.0 m		kg					*7 830	6 840	*5 670	4 640				*5 010	4 340	6.3
Flèche articulée : 5.57m Balancier : 2.9m Tuiles : 500mm Contrepoids : 5 000kg		9.0 m	kg												*6 130	*6 130
	7.5 m	kg					*7 030	*7 030	*5 140	*5 140				*4 940	*4 940	6.0
	6.0 m	kg					*7 080	*7 080	*6 680	5 500				*4 560	4 040	7.2
	4.5 m	kg			*9 140	*9 140	*8 560	8 280	*7 090	5 330	*6 230	3 740		*4 470	3 410	7.9
	3.0 m	kg					*10 090	7 660	*7 720	5 060	6 110	3 630		*4 570	3 100	8.3
	1.5 m	kg					*11 260	7 090	*8 260	4 800	5 970	3 500		*4 850	2 990	8.4
	0 m	kg			*5 940	*5 940	*11 410	6 790	8 110	4 610	5 860	3 410		5 200	3 040	8.2
	-1.5 m	kg			*10 850	*10 850	*10 530	6 700	*7 870	4 530	*5 790	3 390		*5 490	3 290	7.7
	-3.0 m	kg			*10 990	*10 990	*8 600	6 790	*6 370	4 580				*4 980	3 900	6.8

Remarques : 1. Machine en mode fin "F" (Power boost) pour des capacités de levage optimales 2. Les valeurs indiquées ci-dessus sont mesurées selon les normes SAE J1097 et ISO 10567 relatives aux capacités de levage des pelles hydrauliques. 3. Les valeurs indiquées sont nominales et ne dépassent pas 87 % de la capacité de levage hydraulique ou 75 % de la charge de basculement. 4. Les valeurs nominales repérées par un astérisque (\*) correspondent à la limite de levage hydraulique plutôt qu'à la limite de basculement.

## CAPACITÉS DE LEVAGE – EC220ELR

Capacités de levage mesurées à l'extrémité du balancier, sans godet.

Pour obtenir la capacité de levage avec un godet, soustraire le poids réel du godet (fixation à broches), ou du godet et de l'attache rapide, des valeurs indiquées ci-dessous.

	Hauteur du crochet de levage au-dessus du sol	0.0 m		1.5 m		3.0 m		4.5 m		6.0 m		7.5 m		9.0 m		
		Dans l'axe du châssis inférieur	Sur le côté du châssis inférieur	Dans l'axe du châssis inférieur	Sur le côté du châssis inférieur	Dans l'axe du châssis inférieur	Sur le côté du châssis inférieur	Dans l'axe du châssis inférieur	Sur le côté du châssis inférieur	Dans l'axe du châssis inférieur	Sur le côté du châssis inférieur	Dans l'axe du châssis inférieur	Sur le côté du châssis inférieur	Dans l'axe du châssis inférieur	Sur le côté du châssis inférieur	
	4.5 m	kg										*2 820	*2 820	*3 340	*3 340	
	3.0 m	kg				*6 300	*6 300	*4 590	*4 590	*3 720	*3 720	*3 210	3 070	*3 790	3 710	
	1.5 m	kg				*7 880	7 320	*5 580	5 020	*4 330	3 700	*3 600	2 850	*4 210	3 410	
	0.0 m	kg			*2 480	*2 480	*5 610	*5 610	*6 360	4 570	*4 860	3 410	*3 970	2 650	*4 550	3 160
	-1.5 m	kg	*2 650	*2 650	*3 360	*3 360	*5 620	*5 620	*6 860	4 290	*5 250	3 200	4 140	2 500	*4 810	2 980
	-3.0 m	kg	*3 570	*3 570	*4 340	*4 340	*6 320	6 270	*7 110	4 160	5 210	3 070	4 030	2 400	4 790	2 870
	-4.5 m	kg	*4 530	*4 530	*5 410	*5 410	*7 370	6 290	*7 120	4 120	5 150	3 020	3 980	2 350	4 740	2 830
	-6.0 m	kg	*5 560	*5 560	*6 600	*6 600	*8 740	6 410	*6 920	4 160	5 160	3 030	3 980	2 350	4 750	2 830
	-7.5 m	kg	*6 670	*6 670	*7 960	*7 960	*8 470	6 590	*6 480	4 270	*5 170	3 100	4 040	2 410	*4 710	2 900
	-9.0 m	kg			*9 560	*9 560	*7 360	6 870	*5 710	4 450	*4 560	3 240	*3 640	2 540	*4 280	3 020
	-10.5 m	kg					*5 630	*5 630	*4 390	*4 390	*3 350	*3 350			*3 520	3 230
Flèche : 8.85m Balancier : 6.25m Tuiles : 800mm Contrepoids : 5 000kg	Hauteur du crochet de levage au-dessus du sol	10.0 m		12 m		13.5 m		A portée max.		m						
		Dans l'axe du châssis inférieur	Sur le côté du châssis inférieur	Dans l'axe du châssis inférieur	Sur le côté du châssis inférieur	Dans l'axe du châssis inférieur	Sur le côté du châssis inférieur	Dans l'axe du châssis inférieur	Sur le côté du châssis inférieur							
		12.0 m	kg						*870	*870	10.3					
		10.5 m	kg						*800	*800	11.6					
		9.0 m	kg			*1 450	*1 450		*760	*760	12.6					
		7.5 m	kg	*2 230	*2 230	*2 060	*2 060		*740	*740	13.4					
		6.0 m	kg	*2 390	*2 390	*2 330	2 070	*1 330	*1 330	*740	*740	13.9				
		4.5 m	kg	*2 610	2 530	*2 470	1 980	*1 810	1 560	*750	*750	14.3				
		3.0 m	kg	*2 870	2 390	*2 640	1 890	*2 160	1 500	*780	*780	14.5				
		1.5 m	kg	*3 140	2 240	*2 830	1 790	2 400	1 440	*820	*820	14.6				
		0.0 m	kg	*3 390	2 110	2 820	1 700	2 340	1 390	*880	*880	14.4				
		-1.5 m	kg	3 330	2 000	2 740	1 630	2 300	1 350	*970	*970	14.2				
		-3.0 m	kg	3 250	1 930	2 690	1 580	*1 670	1 320	*1 100	*1 100	13.7				
		-4.5 m	kg	3 210	1 890	2 670	1 570			*1 280	*1 280	13.1				
		-6.0 m	kg	3 220	1 900	*2 410	1 590			*1 560	1 550	12.3				
		-7.5 m	kg	3 290	1 970					*2 030	1 830	11.2				
	-9.0 m	kg							*3 020	2 320	9.7					
	-10.5 m	kg							*3 250	*3 250	7.6					

Remarques : 1. Machine en mode fin "F" (Power boost) pour des capacités de levage optimales 2. Les valeurs indiquées ci-dessus sont mesurées selon les normes SAE J1097 et ISO 10567 relatives aux capacités de levage des pelles hydrauliques. 3. Les valeurs indiquées sont nominales et ne dépassent pas 87 % de la capacité de levage hydraulique ou 75 % de la charge de basculement. 4. Les valeurs nominales repérées par un astérisque (\*) correspondent à la limite de levage hydraulique plutôt qu'à la limite de basculement.

# Équipement

## ÉQUIPEMENT STANDARD

### Moteur

Moteur diesel 4 temps, turbocompressé, à refroidissement liquide, injection directe et admission d'air refroidie. Conforme aux normes d'émissions UE Etape V.

Filtre à air avec indicateur de colmatage

Préchauffage de l'air d'admission

Préfiltre cyclonique

Commande d'arrêt électrique

Filtre à carburant et décanteur

Pompe de remplissage de carburant : 50 L/min, avec arrêt automatique

Alternateur 80 A

Système de refroidissement standard avec ventilateur à embrayage électronique (40°C)

### Système électrique / électronique

Système Contronic

Système avancé de modes de travail

Fonction d'auto-diagnostic

Système Caretrack GSM/GPS et contrat Caretrack 3 ans

Affichage des données opérationnelles

Régulation électronique du régime moteur

Fonction de ralenti automatique

Suppression hydraulique (Power boost) par contacteur à impulsion

Fonction de sécurité arrêt / marche

Ecran d'affichage couleur LCD à intensité lumineuse réglable

Interrupteur général

Fonction d'interdiction de re-démarrage

Feux halogènes ou LED de forte puissance :

2 sur la tourelle

1 sur la flèche

Batteries 2 x 12 V / 140 Ah

Démarrateur 24 V / 5,5 kW

### Tourelle

Marchepieds, rambardes et mains courantes

Coffre à outillage

Plaques métalliques perforées antidérapantes

Plaques de blindage, usage intensif

Contrepoids pleine hauteur :

4 200 kg châssis inférieur long (L), châssis inférieur étroit (N)

5 000 kg châssis inférieur long étroit (NL), châssis inférieur étroit renforcé (NH), groupe de travail grande portée (LR)

### Châssis inférieur

Plaques de blindage, usage intensif

Tendeurs de chenille hydrauliques

Maillons de chenille à axes étanches et graissés à vie

Guides chaînes

Tuiles de 600 mm à triple arête

Tuiles de 800 mm à triple arête (LR)

### Système hydraulique

Clapets de sécurité de rupture de flexibles sur les vérins de flèche avec avertisseur de surcharge

Système hydraulique à régulation automatique

Fonction de cumul de débit

Priorité au balancier

Priorité à l'orientation

Technologie ECO de réduction de la consommation de carburant

Clapets de régénération flèche, balancier et godet

Clapets antirebonds d'orientation

Clapets de sécurité de rupture de flexibles sur la flèche et balancier

Filtration multi-étages

Vérins de flèche (x 2)

Amortissement de fin de course des vérins

Joints de vérin anti-contamination

Distributeur de circuit hydraulique auxiliaire

Moteurs de translation à deux gammes de vitesse automatiques

Huile hydraulique longue durée 46

## ÉQUIPEMENT STANDARD

### Cabine et poste de conduite

Cabine homologuée ROPS (ISO 12117-2)

Silentblocs caoutchouc / huile silicone avec ressort

Levier de verrouillage des commandes

Leviers et pédales de direction

Siège chauffant entièrement réglable avec consoles de commande réglables

Manipulateurs avec 4 contacteurs intégrés chacun

Chauffage / climatisation à régulation automatique

Antenne flexible

Autoradio MP3 / prise USB / Bluetooth®

Cabine étanche et insonorisée, avec :

Porte-gobelets

Porte verrouillable

Vitres teintées

Tapis de sol

Avertisseur sonore

Nombreux compartiments de rangement

Vitre supérieure de pare-brise relevable

Vitre inférieure de pare-brise amovible

Ceinture de sécurité

Vitres en verre de sécurité

Pare-soleils de pare-brise, de vitre de toit et de vitre arrière

Visière antipluie

Essuie-glace de pare-brise avec fonction intermittente

Caméra de recul

Clé unique contact / serrures

### Groupe de travail

Flèche : monobloc 5,7 m, 8,85 m (longue portée)

Balancier : 2,9 m, 6,25 m (longue portée)

Graissage manuel centralisé

## ÉQUIPEMENT EN OPTION

### Moteur

Réchauffeur de bloc moteur : 120 V, 240 V

Préfiltre à air à bain d'huile

Réchauffeur de bloc moteur autonome 5 kW

Décanteur à gasoil chauffant

Arrêt moteur automatique

Pompe de remplissage, 35 L/min

Système de refroidissement tropical (50°C)

### Système électrique

Feux de travail supplémentaires (halogènes ou LED) :

1 sur la flèche

3 sur la cabine

1 sur le contrepoids

Alarme de déplacement

Système antivol

Gyrophare

Gyrophare, LED clignotant

Caméra de vision latérale

Dig assist 2D/In-field/Steelwrist

Volvo Smart View (VSV)

### Châssis inférieur

Guidage intégral des chenilles

Tuiles 500 / 600 / 600 HD / 700 / 800 / 900 mm à triple arête

Tuiles 700 mm à double arête

Tuiles 600 mm à simple arête

## ÉQUIPEMENT EN OPTION

### Système hydraulique

Clapets de sécurité de rupture de flexibles sur le vérin de balancier  
Position flottante de la flèche avec clapets de sécurité de rupture de flexibles

Position flottante de la flèche sans clapets de sécurité de rupture de flexibles

Circuits hydrauliques auxiliaires :

Système de gestion des accessoires (enregistrement de 20 configurations prédéfinies)

Brise-roche et cisaille de démolition : débit 1 ou 2 pompes

Godet inclinable et rotation équipement (40 L/min ou 60 L/min)

Circuit hydraulique additionnel pour godet inclinable / rotation équipement

Grappin

Ligne de retour de drain

Attache rapide

Réglage de la pression du circuit brise-roche / cisaille

Filtre de retour supplémentaire

Attache rapide hydraulique Volvo S1, sans crochet de levage

Attache rapide hydraulique Volvo Steelwrist S70 / Universel UQC22

Huile hydraulique biodégradable 46

Huile hydraulique longue durée 32, 46 ou 68

## ÉQUIPEMENT EN OPTION

### Cabine et poste de conduite

Siège à sellerie textile, sans chauffage

Siège à sellerie textile, avec chauffage et suspension pneumatique

Manipulateurs mi-longs

Manipulateurs avec 3 contacteurs + 1 contacteur proportionnel intégré

Vitre de toit ouvrante

Structure de protection contre la chute d'objets (FOG)

Fixée sur la tourelle

Fixée sur la cabine

Grille de toit (FOPS) fixée à la cabine

Caméra de vision latérale

Kit fumeur (allume-cigare et cendrier)

Grillage de sécurité (pare-brise)

Panneau pare-soleil en acier (vitre de toit)

Essuie-glace de vitre inférieure de pare-brise avec fonction intermittente

Pistolet pneumatique

Kit anti-vandalisme

Clés spécifiques

### Groupe de travail

Flèche : 5,7 m monobloc, usage intensif (HD)

Flèche : articulée 5,57 m

Balancier : 2,0 m, 2,5 m, 2,9 m, 3,5 m

Biellette de godet avec anneau de levage intégré

### Maintenance

Kit d'outillage "entretien quotidien"

Kit d'outillage complet

Volvo Active Control (semi-autonome)

Veillez vous référer à la brochure dédiée pour plus de détails.

## QUELQUES OPTIONS VOLVO

### Arrêt moteur automatique



### Flèche articulée



### Réchauffeur de bloc moteur autonome



### Feux de travail LED



### Pompe de remplissage de carburant



### Pistolet pneumatique



Tous nos produits ne sont pas disponibles sur tous les marchés. En raison de notre politique d'amélioration permanente de nos produits, nous nous réservons le droit de modifier sans préavis les spécifications et caractéristiques. Les illustrations ne représentent pas forcément des modèles standard.

**VOLVO**

**Volvo Construction Equipment**

[volvoce.com](http://volvoce.com)