



> POMPES PNEUMATIQUES À MEMBRANES PLASTIQUES ET MÉTALLIQUES

Orifices 1/4"

Nous consulter pour valider la compatibilité des matériaux de la pompe et de ses accessoires avec votre produit

Distribué par :

Supplied by :



www.pompes-japy.com



MATÉRIAUX DE CONSTRUCTION :

Corps : Polypropylène (PP), Acétal, PVDF

Membranes : Santoprene®, PTFE

SPÉCIFICATIONS ET AVANTAGES :

Pompes adaptées pour le transfert de liquides agressifs et/ou visqueux. Les pompes plastiques sont recommandées pour les acides forts, pour les bases. Les pompes métalliques ont une bonne tenue aux solvants, hydrocarbures, ...

Pompes auto-amorçantes à sec. La hauteur d'amorçage varie si la pompe est sèche ou mouillée.

Débit réglable par l'ajustement de la pression et du débit d'air admis (voir accessoires).

En cas de marche à vide, la pompe continue à fonctionner sans échauffement et sans usure.

Si le refoulement du liquide est fermé, la pompe s'arrête automatiquement sans dommage.

CARACTÉRISTIQUES :

Débit max : 20 litres/minute

Orifices : 1/4" F et 3/4" M

Pression max : 7 bar

Hauteur d'aspiration à sec : 2 mètres

Hauteur d'aspiration membranes mouillées : 7 mètres

Particules admissibles : 2 mm

Température du liquide : de 0°C à 70°C

Consommation d'air : 2,4 à 12 Nm³/h



Viscosité : 2.000 cP

Raccordement air : 3/8"

Version **ATEX** (ATEX II2 GD IIB/IIC 95°C)



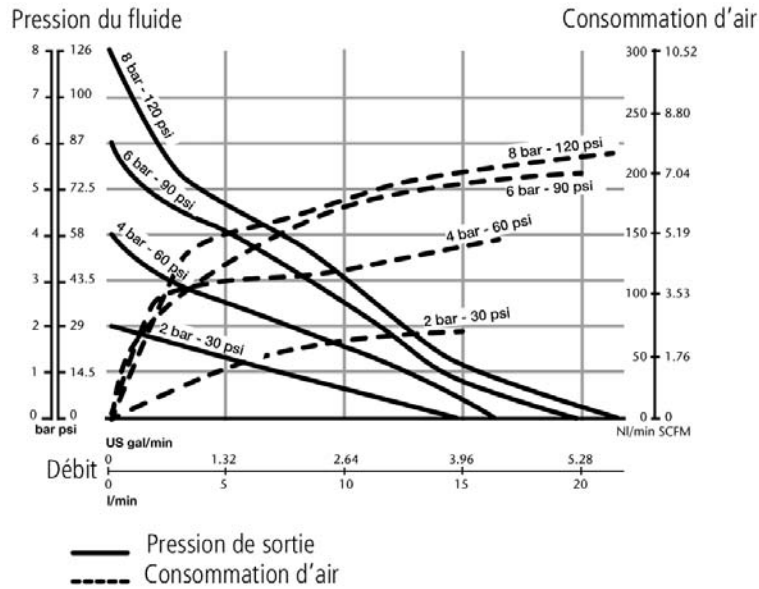
PP1/4SAN

REFERENCES	CONSTRUCTION	MEMBRANES	BOULES	SIEGES	AUTRES PIÈCES EN CONTACT	APPLICATION	POIDS
PP1/4SAN	PP	Santoprene®	PTFE	PP	Inox, EPDM	Liquide à base d'eau, acide ou base dilués, adblue.	1,2
AC1/4PTFE-EX	 Acétal	PTFE	PTFE	Acétal	Inox	Vaste gamme de compatibilité chimique. Recommandée pour utilisation avec solvants halogénés.	1,2
PVDF1/4PTFE-EX	 PVDF	PTFE	PTFE	PVDF	Hastelloy® C	Vaste gamme de compatibilité chimique. Recommandée pour utilisation avec des acides et des bases.	1,2

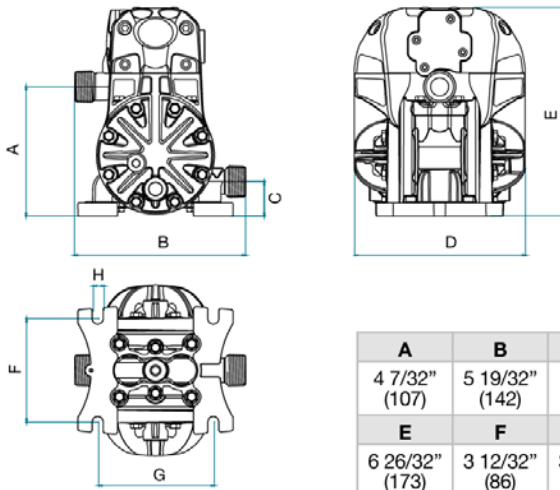




Nous consulter pour valider la compatibilité des matériaux de la pompe et des accessoires avec votre produit



Dimensions (mm)



A	B	C	D
4 7/32" (107)	5 19/32" (142)	1 9/64" (29)	5 19/32" (142)
E	F	G	H
6 26/32" (173)	3 12/32" (86)	3 25/32" (96)	11/32" (9)

ACCESSOIRES COMPLÉMENTAIRES:

Filtre régulateur de pression d'air + jonction 3/8" - 1/4"
 Réf. : FR14



Vanne pointeau de réglage du débit d'air + jonction 3/8" - 1/4"
 Réf. : VP14

