

SÉRIE SLIDELIFT®

Le modèle GPST

MAXON®

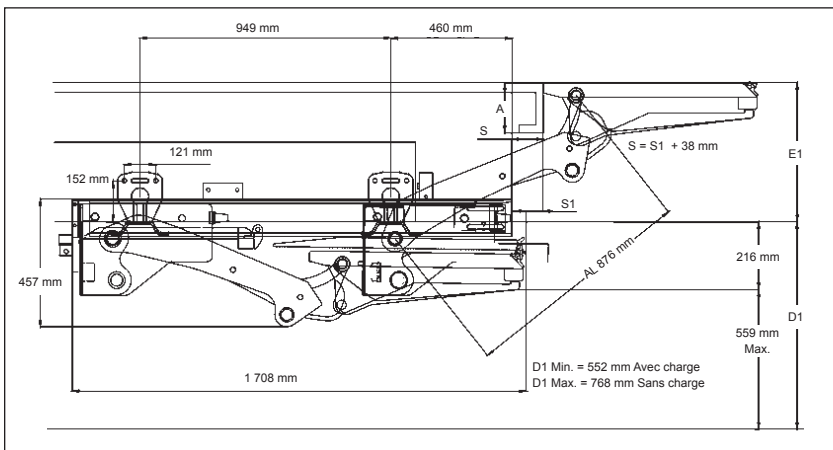


SPÉCIFICATIONS DU GPST

Le GPST est la dernière addition de MAXON à sa gamme de produits à glissières. Ce hayon à glissière est conçu expressément pour les camions et sa performance est excellente de même que sa taille compacte

- Le GPST se caractérise par une technologie X1 unique qui utilise un seul vérin de levage et un seul vérin d'inclinaison, résultant en moins de pièces (par ex. : moins de canalisations, de soupapes, etc.) et par conséquent, en des coûts moindres d'entretien.
- Le GPST utilise deux vérins opposés pour effectuer le glissement, ce qui résulte en un déploiement fiable et en douceur
- Le GPST possède un mécanisme unique de verrouillage rapide. Le mécanisme de verrouillage rapide supporte la charge (non pas les rouleaux) et évite le rebondissement de la plate-forme lors du déplacement de la charge du camion à la plate-forme

CAPACITÉ DU MODÈLE	POIDS TOTAL	DIMENSION DE LA PLATE-FORME	HAUTEUR DU CHÂSSIS
GPST-44 (1 996 kg)	750 kg	1 702 x 2 400 mm	965 mm avec charge 1 422 mm sans charge



Dimensions du hayon élévateur et exigences de montage du GPST-44

E1	S1 Min	S1 Max	A Max
400 mm	82 mm	171 mm	159 mm
451 mm	54 mm	140 mm	178 mm
502 mm	20 mm	70 mm	191 mm
552 mm	0	70 mm	203 mm
597 mm	0	19 mm	222 mm
660 mm	0	0	248 mm

Remarque : Prière de consulter le manuel d'installation du hayon élévateur approprié pour obtenir les exigences complètes du véhicule ou de la carrosserie pour obtenir un ajustage adéquat.



SÉRIE SLIDELIFT®

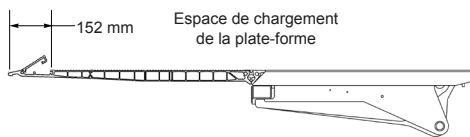
Le modèle GPST

MAXON®

Caractéristiques standard

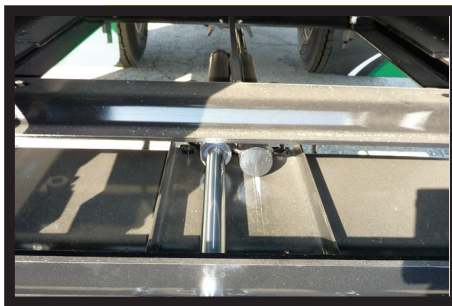
- Section de basculement assistée par ressort de torsion
- Descente motorisée
- Butées doubles de chariot
- Commandes au pied (peuvent être désactivées au besoin)
- Voyants d'avertissement
- Bagues sans entretien
- Faisceau de câblage complètement scellé
- Commande manuelle

Espace de chargement de la plate-forme avec butées de chariot déployées



Technologie X1 unique

La technologie unique X1 utilise uniquement un vérin de levage et un vérin d'inclinaison. Il en résulte moins de pièces (par ex. : moins de canalisations, de soupapes, etc.) et par conséquent des coûts d'entretien moindres



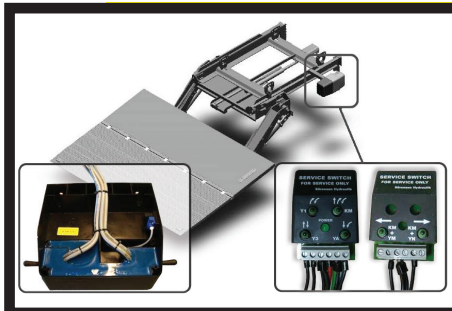
Vérins à double action

Le GPST se glisse à l'aide de vérins à double action qui assurent un glissement en douceur



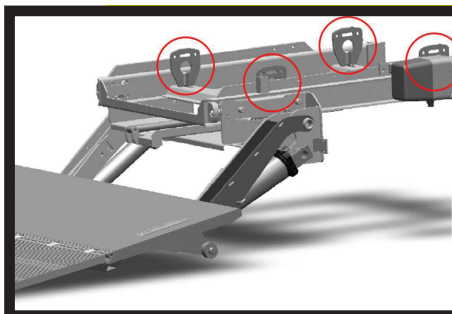
Mécanisme unique de verrouillage

Le mécanisme de verrouillage rapide du GPST supporte la charge (non pas les rouleaux) et évite le rebondissement de la plate-forme lors du déplacement de la charge du camion à la plate-forme



Fonctions électriques et de dépannage

Le GPST offre un commutateur d'entretien qui vous permet de dépanner le hayon et de le faire fonctionner si la commande principale tombe en panne. Le faisceau de câblage est complètement scellé



Installation

La pose du GPST est efficace et par conséquent rentable. Installation simple et rapide à l'aide de 4 supports ajustables (convient à des largeurs de châssis de 711 mm à 889 mm). Il ne nécessite que 1 702 mm de saillie arrière et accomode des hauteurs de châssis de 965 mm à 1 422 mm

Distribué par :

M-195-0719



Maxon Lift Corp. 11921 Slauson Ave., Santa Fe Springs, CA 90670
800.227.4116 Fax 888.771.7713 www.maxonlift.com