

Information technique

Oxymax COS61D/COS61

Mesure d'oxygène dissous



Capteur optique numérique selon le principe de l'extinction de fluorescence, avec ou sans protocole Memosens

Domaine d'application

- Stations d'épuration des eaux usées
 - Mesure et régulation de l'oxygène dans les bassins d'aération pour un nettoyage biologique extrêmement efficace
 - Suivi de la teneur en oxygène en sortie de station d'épuration des eaux usées
- Surveillance de l'eau
 - Mesure de l'oxygène dans les rivières, les lacs ou les mers comme indicateur de la qualité de l'eau
- Traitement de l'eau
 - Mesure de l'oxygène pour la surveillance de l'état, par ex. de l'eau potable (enrichissement à l'oxygène, tenue à la corrosion, etc.)
- Pisciculture
 - Mesure et régulation de l'oxygène pour des conditions de vie et de développement optimales

Principaux avantages

- Technologie optique :
 - Maintenance minimale
 - Disponibilité maximale
- Capteur avec traitement numérique des signaux :
 - Données d'étalonnage mémorisées dans le capteur
 - Protection CEM élevée grâce à la communication numérique avec le transmetteur
- Longs intervalles de maintenance et grande stabilité à long terme
- L'autosurveillance intelligente garantit des valeurs mesurées fiables

[Suite de la page titre]

- Débit inutile - mesure possible en eau stagnante
- COS61D - le capteur pour Liquiline
 - Plug&Play : Communication sûre basée sur le protocole Memosens
 - En option avec connecteur M12 pour un raccordement rapide au transmetteur
- COS61 - le capteur pour Liquisys
 - Compatibilité avec le COM2x3W pour le capteur COS31 éprouvé : passage simple du point de mesure à la technologie optique
 - Compatibilité avec le COM2x3D pour le capteur COS41 en utilisant un kit de conversion

Principe de fonctionnement et construction du système

Principe de mesure

Structure du capteur

Des molécules sensibles à l'oxygène (marqueurs) sont intégrées dans une couche optiquement active (couche de fluorescence).

La couche de fluorescence, une couche d'isolation optique et une couche de recouvrement sont appliquées l'une sur l'autre sur un support. La couche de recouvrement est en contact direct avec le milieu.

L'optique du capteur est dirigée vers l'arrière du support et par conséquent vers la couche de fluorescence.

Processus de mesure (principe de l'extinction de fluorescence)

Si le capteur est immergé dans le milieu, un équilibre s'établit très rapidement entre la pression partielle d'oxygène dans le milieu et dans la couche de fluorescence.

1. L'optique du capteur envoie des impulsions lumineuses vertes vers la couche de fluorescence.
2. Les marqueurs "répondent" (fluorescent) par des impulsions lumineuses rouges .
 - ↳ La durée et l'intensité des signaux de réponse dépendent directement de la teneur en oxygène et de la pression partielle de l'oxygène.

Si le milieu est exempt d'oxygène, les signaux de réponse sont longs et très intenses.

Les molécules d'oxygène masquent les marqueurs. De ce fait, les signaux de réponse sont plus courts et moins intenses.

Résultat de mesure

- ▶ Le capteur renvoie un signal proportionnel à la concentration d'oxygène dans le milieu.

La température du milieu et la pression d'air sont déjà pris en compte pour calculer la concentration d'oxygène dans le capteur.

Le capteur délivre des valeurs mesurées pour la température et la pression partielle ainsi qu'une valeur mesurée brute. Cette valeur correspond au temps d'extinction de la fluorescence et il est d'env. 20 µs dans l'air et d'env. 60 µs dans un milieu exempt d'oxygène.

Pour des résultats de mesure optimaux

1. Pendant l'étalonnage, entrez la pression atmosphérique actuelle dans le transmetteur.
2. En cas de milieux salins :
Entrez la salinité.
3. Pour des mesures dans les unités %Vol ou %SAT :
Entrez également la pression de process actuelle en mode de mesure.



- Manuel de mise en service pour Memosens, BA01245C
Pour tous les transmetteurs, analyseurs et préleveurs des familles Liquiline CM44x/P/R, Liquiline System CA80XX et Liquistation CSFxx
- Manuel de mise en service pour Liquisys COM2x3, BA00199C

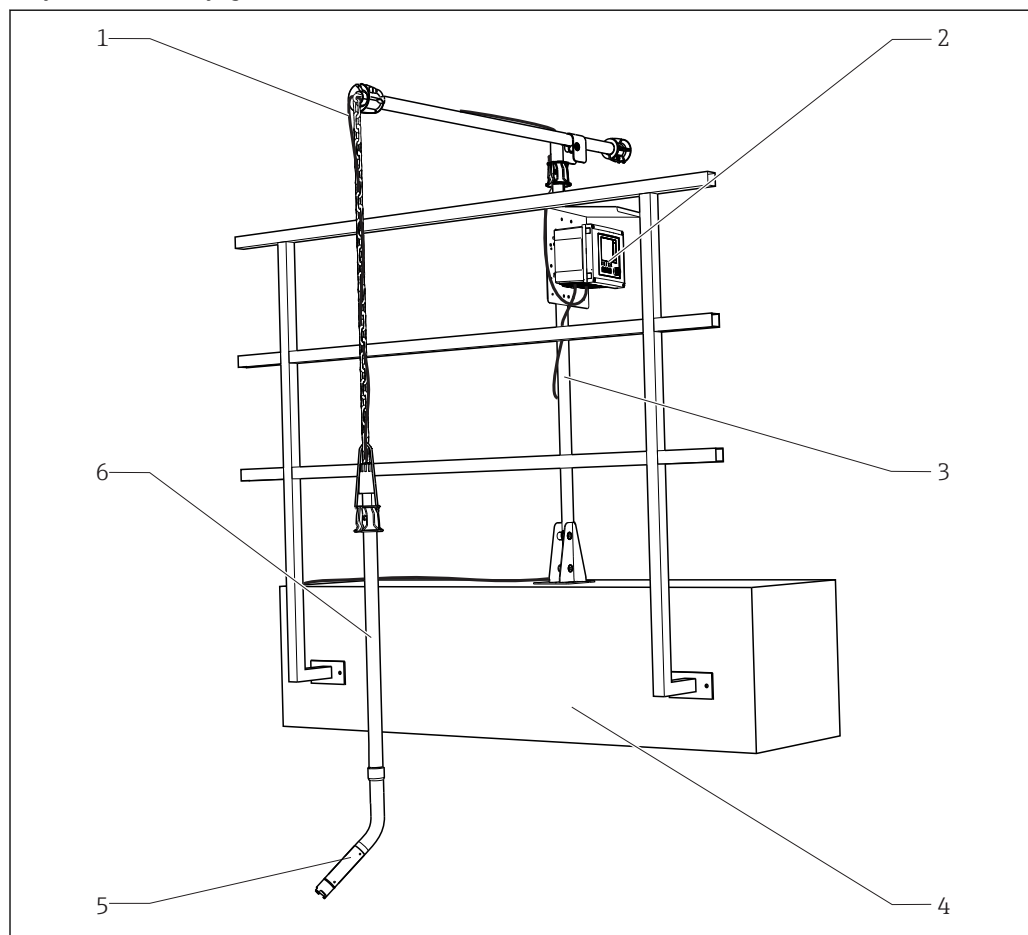
Ensemble de mesure**COS61D**

L'ensemble de mesure complet comprend au moins les composants suivants :

- Capteur d'oxygène Oxymax COS61D
- Transmetteur multivoie Liquiline CM44x
- Câble de capteur, disponible en option avec connecteur M12
- Sonde , par ex. chambre de passage COA250, sonde à immersion CYA112 ou sonde rétractable COA451

En option :

- Support de sonde Flexdip CYH112 pour installation immergée
- Câble prolongateur CYK11
- Système de nettoyage



A0012882

1 Exemple d'un ensemble de mesure avec COS61D

1 Câble de capteur

2 Liquiline CM44x

3 Flexdip CYH112

4 Bord du bassin avec garde-corps

5 Oxymax COS61D

6 Flexdip CYA112

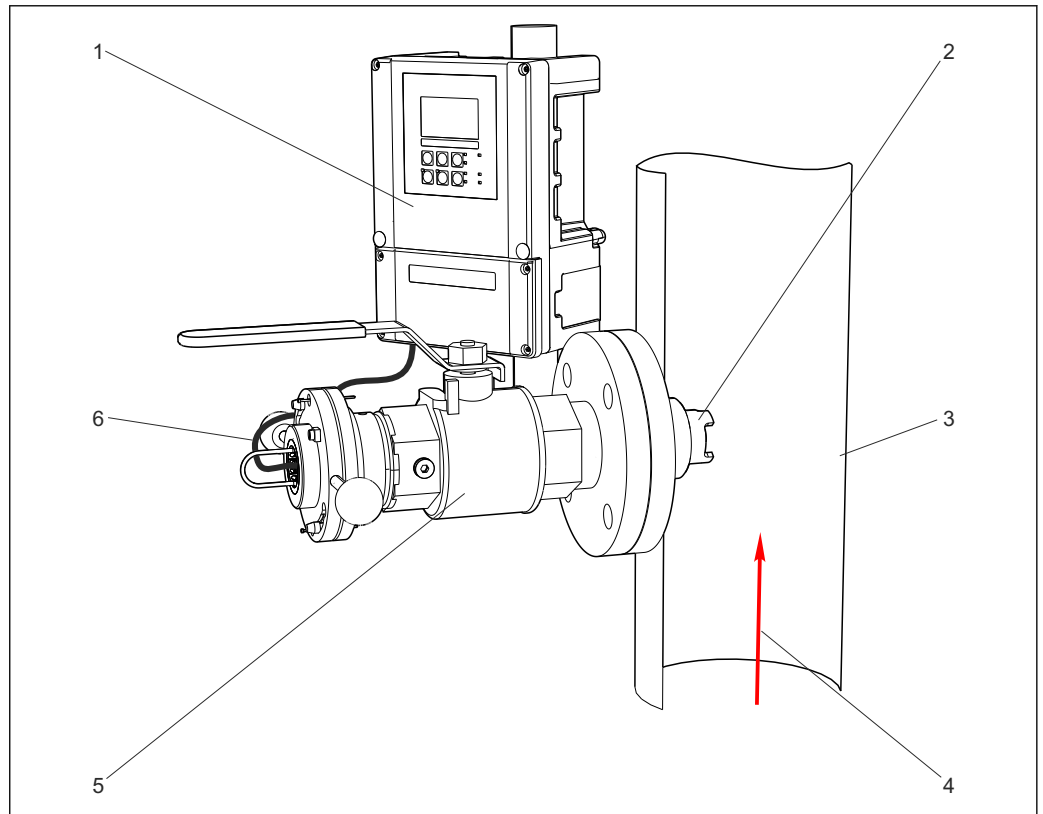
COS61

L'ensemble de mesure complet comprend :

- Capteur d'oxygène Oxymax COS61
- Transmetteur, par ex. Liquisys COM2x3-W
- Câble de capteur
- Sonde , par ex. chambre de passage COA250, sonde à immersion CYA112 ou sonde rétractable COA451

En option :

- Support de sonde Flexdip CYH112 pour installation immergée
- Boîte de jonction VS (pour prolongateur de câble)
- Système de nettoyage



A0012885

2 Exemple d'un ensemble de mesure avec COS61

1 Liquisys COM253

2 Oxymax COS61

3 Conduite (montage)

4 Sens d'écoulement du produit

5 Cleanfit COA451

6 Câble de capteur

Entrée

Valeurs mesurées

Oxygène dissous [mg/l, µg/l, ppm, ppb ou %SAT ou hPa]

Gammes de mesure

Les gammes de mesure sont valables pour 25 °C (77 °F) et 1013 hPa (15 psi)

Avec Liquiline CM44x, CM44xR, CM44P ou avec Liquisys COM2x3-W :

- 0 à 20 mg/l
- 0 à 400 hPa
- 0 à 200 % SAT

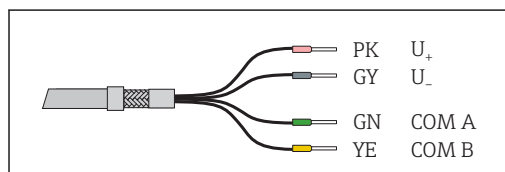
Alimentation électrique

Raccordement électrique

COS61D

Données de raccordement

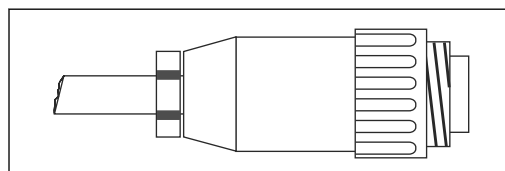
- Câble de capteur raccordé directement au connecteur de borne du module de base
- En option : Connecteur du câble de capteur raccordé à la douille M12 du capteur du transmetteur
Avec ce type de raccordement, le transmetteur est déjà raccordé en usine.



3 Câble surmoulé du capteur avec conducteurs de câble préconfectionnés

COS61 à l'appareil de terrain

Vous raccordez le capteur directement au transmetteur à l'aide du câble de mesure spécial avec un connecteur SXP.



4 Connecteur SXP

COS61 à l'appareil encastrable

Borne COM223	Capteur avec câble surmoulé (OMK)		Capteur avec connecteur enfichable TOP68 (CYK71)	
	Conducteur	Affectation	Conducteur	Affectation
87	YE	+U _B	YE	+U _B
0	GN	0 V	WH	0 V
96	PK	Communication (numérique)	GN	Communication (numérique)
97	BU	Communication (numérique)	BN	Communication (numérique)
88	BN	-U _B	Coax, interne	-U _B

1. Retirez le connecteur SXP (côté transmetteur !) du câble.
2. Référez-vous au tableau pour l'affectation des câbles et des bornes du Lquisys COM223-WX/WS.
 - ↳ Notez que l'affectation des câbles varie en fonction de la version du capteur (câble surmoulé ou connecteur enfichable TOP68).

Performances

Temps de réponse

De l'air à l'azote à des conditions de référence :
t₉₀ : 60 s

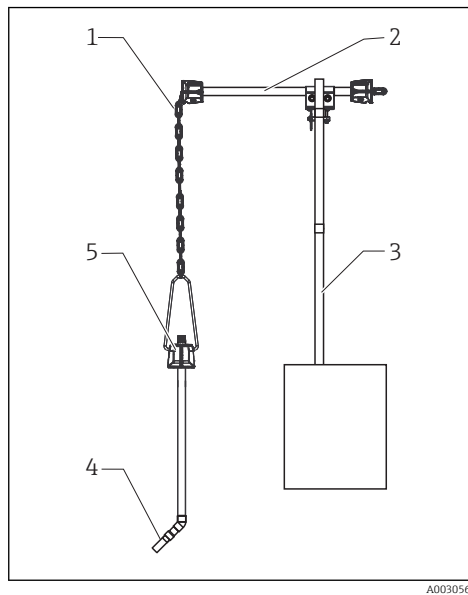
Ecart de mesure maximum ¹⁾	COS61D	Ecart de mesure maximum
	Gamme de mesure < 12 mg/l 12 mg/l à 20 mg/l	0,01 mg/l ou ± 1 % de la mesure ± 2 % de la mesure
	COS61	Ecart de mesure maximum
	Gamme de mesure < 12 mg/l 12 mg/l à 20 mg/l	0,02 mg/l ou ± 1 % de la mesure ± 2 % de la mesure
Répétabilité	$\pm 0,5$ % de la fin d'échelle	
Durée de vie du capot sensible	>2 ans (sous les conditions de référence, protégé contre l'exposition directe au soleil)	

Montage

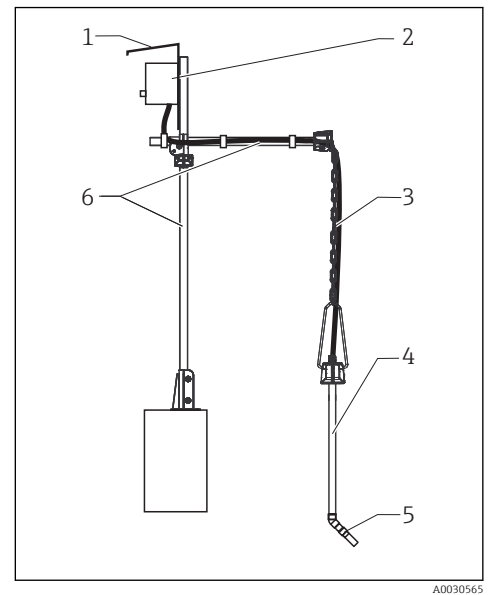
Exemples de montage

Installation immergée

Support universel et support en suspension



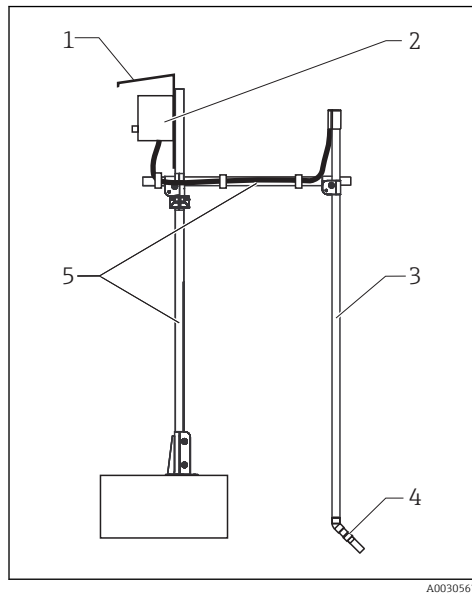
- 5 Support à chaîne sur garde-corps
- 1 Chaîne
 - 2 Support Flexdip CYH112
 - 3 Garde-corps
 - 4 Capteur Oxymax
 - 5 Sonde pour eaux usées Flexdip CYA112



- 6 Support à chaîne sur colonne de montage
- 1 Capot de protection climatique CYY101
 - 2 Contrôleur / transmetteur
 - 3 Chaîne
 - 4 Sonde pour eaux usées Flexdip CYA112
 - 5 Capteur Oxymax
 - 6 Support Flexdip CYH112

1) Conformément à IEC 60746-1 aux conditions d'utilisation nominales

Support universel et tube à immersion fixe

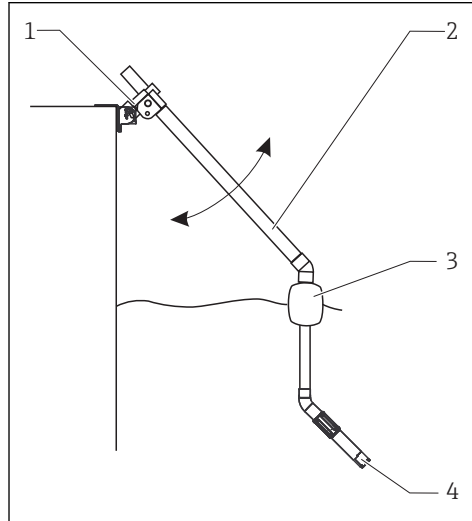


A0030567

7 Support de sonde avec tube à immersion

- 1 Capot de protection
- 2 Contrôleur / transmetteur
- 3 Sonde à immersion Flexdip CYA112
- 4 Capteur Oxymax
- 5 Support de sonde Flexdip CYH112

Montage en bord de bassin avec tube à immersion



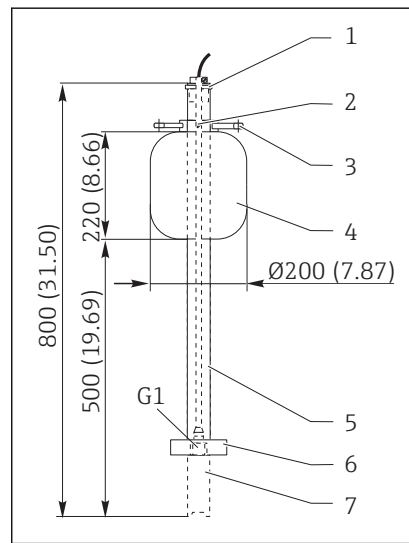
A0030568

8 Montage en bord de bassin

- 1 Support pendulaire CYH112
- 2 Sonde Flexdip CYA112
- 3 Flotteur de la sonde
- 4 Capteur Oxymax

Flotteur

Le flotteur CYA112 est destiné à une utilisation en cas de grandes fluctuations du niveau d'eau, par exemple dans les rivières ou les lacs.

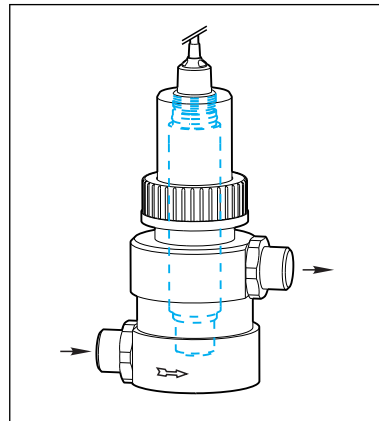


- 1 Chemin de câble avec décharge de traction et protection contre la pluie
- 2 Anneau de fixation pour câble et chaînes avec vis de serrage
- 3 Oeillets Ø15, 3 x 120 ° pour ancrage
- 4 Flotteur plastique, résistant à l'eau salée
- 5 Tube 40 x 1, inox 1.4571
- 6 Butoir et ballast
- 7 Capteur d'oxygène

A0032159

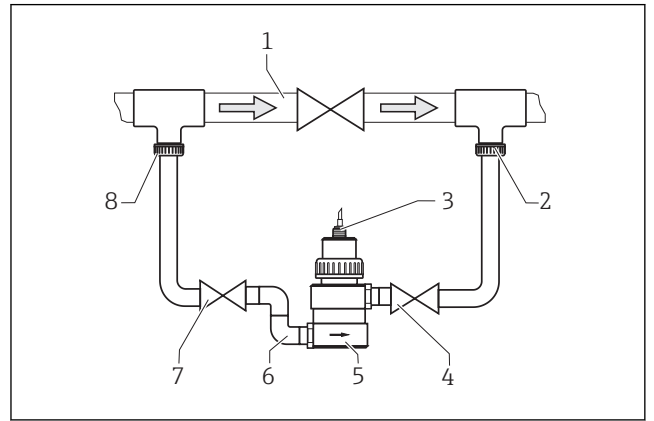
9 Dimensions en mm (inch)

Chambre de passage COA250



A0013319

10 COA250



A0030570

11 Installation en bypass avec des vannes manuelles ou des électrovannes

- 1 Conduite principale
- 2 Retour eau de mesure
- 3 Capteur d'oxygène
- 4, 7 Vannes manuelles et électrovannes
- 5 Chambre de passage COA250-A
- 6 Coude 90 °
- 8 Prise d'eau de mesure

Environnement

Température ambiante -20 ... 60 °C (-4 ... 140 °F)

Température de stockage -20 ... 70 °C (-4 ... 158 °F)
à 95% d'humidité relative de l'air, sans condensation

Indice de protection **COS61D**
IP 68 (conditions de test : colonne d'eau de 10 m (33 ft) à 25 °C (77 °F) pendant 30 jours)

COS61

- Versions à câble surmoulé :
 - IP 68 (conditions de test : colonne d'eau de 10 m (33 ft) à 25 °C (77 °F) pendant 30 jours)
- Version avec tête de raccordement Top68 :
 - IP 68 (conditions de test : colonne d'eau de 1 m (3.3 ft) à 50 °C (122 °F) pendant 7 jours)

Compatibilité électromagnétique**COS61D**

Emissivité et immunité aux interférences selon EN 61326 : 2005, Namur NE 21:2007

COS61

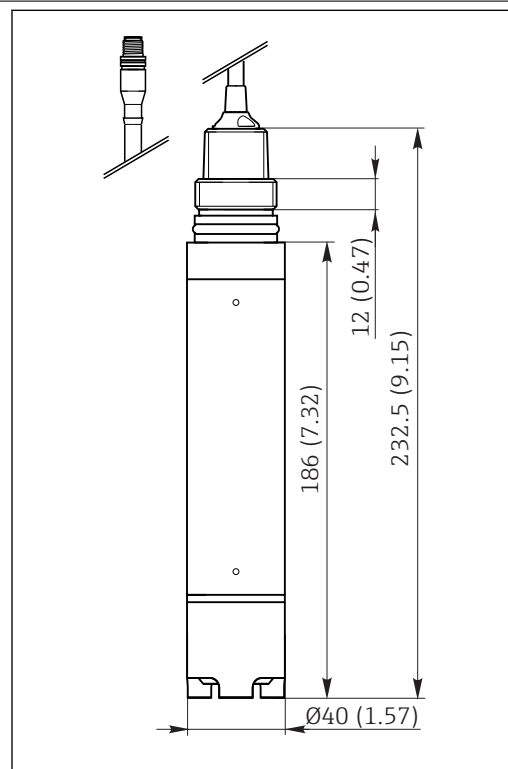
Emissivité et immunité aux interférences selon EN 61326 : 1997 / A1: 1998

Process**Température de process**

-5 à +60 °C (20 à 140 °F)

Pression de process

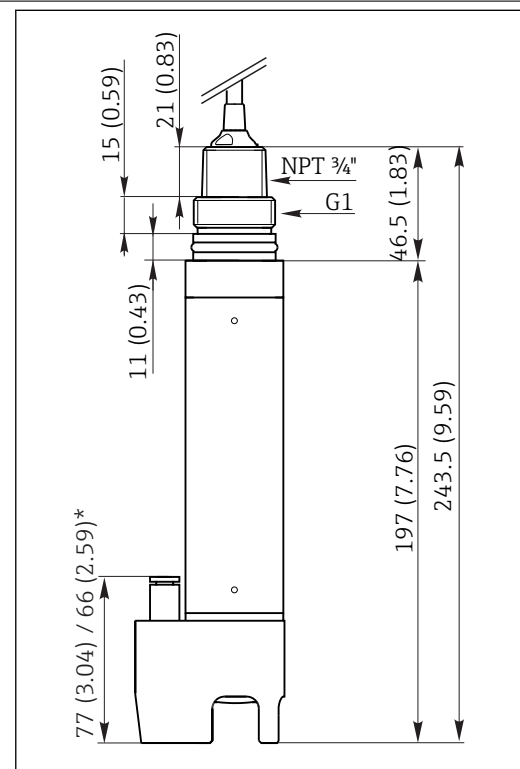
Pression ambiante ... 10 bar (... 145 psi) abs.

Construction mécanique**Construction, dimensions COS61D**

A0037103

12 Avec connecteur M12 en option

Dimensions en mm (inch)

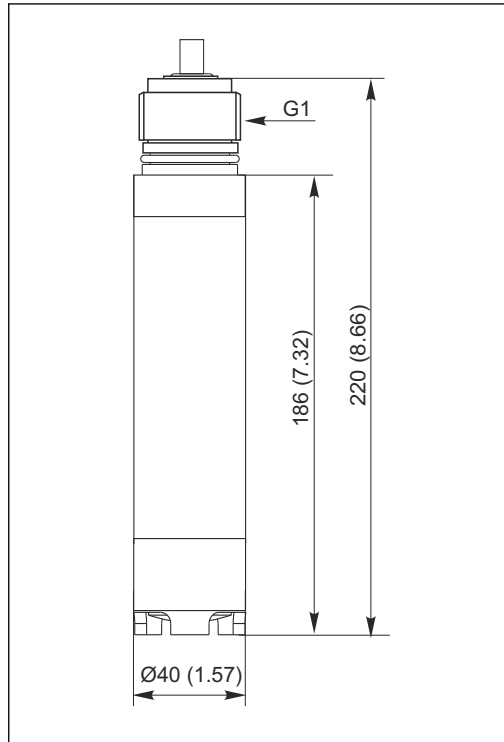


A0037093

13 Avec unité de nettoyage en option

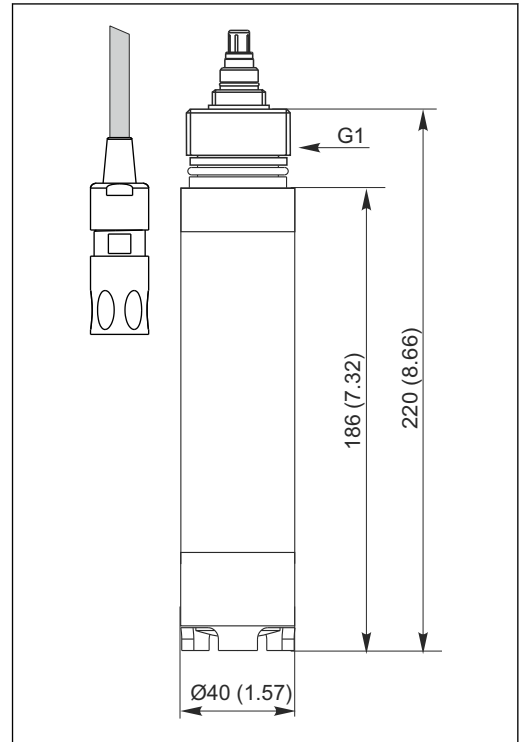
* selon la version de l'unité de nettoyage

**Construction, dimensions
COS61**



A0027092

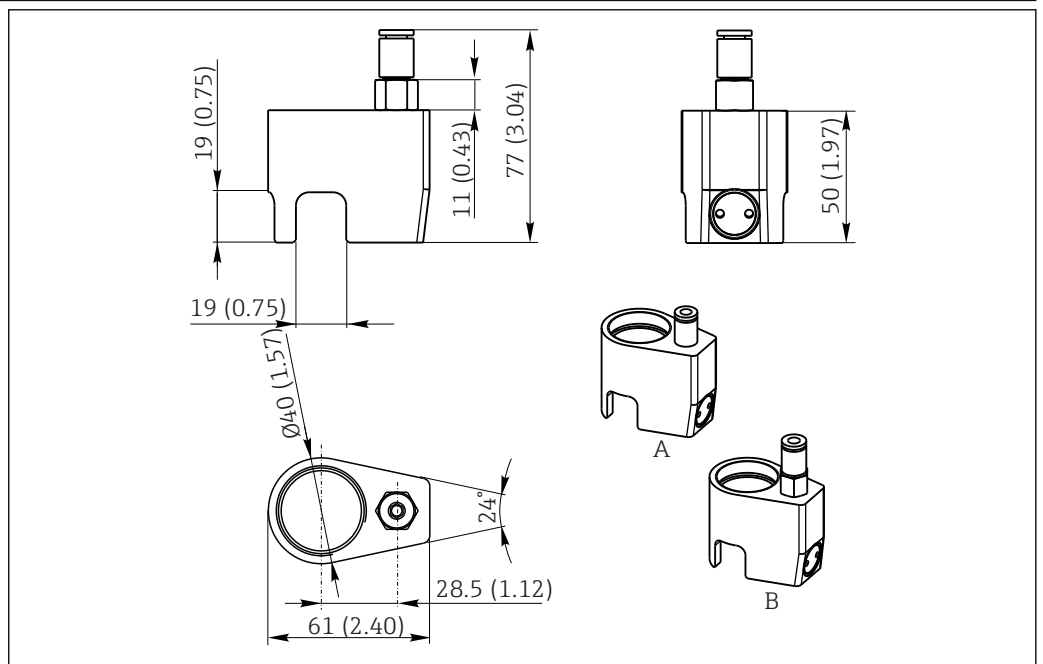
14 Version avec câble surmoulé
Dimensions en mm (inch)



A0027093

15 Version avec tête de raccordement TOP68

Unité de nettoyage en option



A0013314

16 Dimensions en mm (inch)

Poids

avec longueur de câble 7 m (23 ft) :	0,7 kg (1.5 lbs)
avec longueur de câble 15 m (49 ft) :	1,1 kg (2.4 lbs)
avec tête de raccordement TOP68 :	0,3 kg (0.66 lbs) selon la version

Matériaux

Parties en contact avec le produit

Corps du capteur

Inox 1.4435 (AISI 316L)

Capot avec couche de fluorescence	POM
Couche de fluorescence	Silicone

Raccord process	COS61D G1, NPT 3/4" COS61 G1
------------------------	---

Câble de capteur	COS61D Câble surmoulé blindé à 4 fils COS61 Câble surmoulé blindé à 7 fils ou câble coaxial à double blindage avec 4 fils pilotes (avec tête de raccordement TOP68)
-------------------------	--

Raccord de câble au transmetteur	COS61D <ul style="list-style-type: none">▪ Borne de raccordement, extrémités préconfectionnées▪ En option : connecteur M12 COS61 <ul style="list-style-type: none">▪ Connecteur SXP (appareil de terrain)▪ Borne de raccordement (appareil encastrable)
---	---


Longueur de câble maximale	Max. 100 m (330 ft), avec prolongateur de câble
-----------------------------------	---

Compensation de température	Interne
------------------------------------	---------

Interface	COS61D Protocole Memosens COS61 RS 485
------------------	---

Informations à fournir à la commande

Page produit	www.fr.endress.com/cos61 www.fr.endress.com/cos61d
---------------------	--




Configurateur de produit	<p>Sur la page produit, vous trouverez le bouton Configurer.</p> <ol style="list-style-type: none">1. Cliquez sur ce bouton.<ul style="list-style-type: none">↳ Le configurateur s'ouvre dans une nouvelle fenêtre.2. Sélectionnez toutes les options nécessaires à la configuration de l'appareil en fonction de vos besoins.<ul style="list-style-type: none">↳ Vous obtenez ainsi une référence de commande valide et complète pour votre appareil.3. Exportez la référence de commande dans un fichier PDF ou Excel. Pour cela, cliquez sur le bouton correspondant à droite au-dessus de la fenêtre de sélection. <p> Pour beaucoup de produits, vous avez également la possibilité de télécharger des schémas CAO ou 2D de la version de produit sélectionnée. Pour cela, cliquez sur l'onglet CAO et sélectionnez le type de fichier souhaité dans la liste déroulante.</p>
---------------------------------	---




Contenu de la livraison	Contenu de la livraison du capteur <ul style="list-style-type: none">▪ Capteur d'oxygène avec capot de protection ou système de nettoyage monté (en option)▪ Instructions condensées
--------------------------------	--

Accessoires

Vous trouverez ci-dessous les principaux accessoires disponibles à la date d'édition de la présente documentation.

- ▶ Pour les accessoires non mentionnés ici, adressez-vous à notre SAV ou agence commerciale.

Supports (sélection)	<p>Flexdip CYA112</p> <ul style="list-style-type: none">▪ Sonde à immersion pour l'eau et les eaux usées▪ Système de support modulaire pour les capteurs dans des bassins ouverts, des canaux et des cuves▪ Matériau : PVC ou inox▪ Configurateur de produit sur la page produit : www.fr.endress.com/cya112 <p> Information technique TI00432C</p> <p>Flowfit COA250</p> <ul style="list-style-type: none">▪ Chambre de passage pour mesure d'oxygène▪ Configurateur de produit sur la page produit : www.fr.endress.com/coa250 <p> Information technique TI00111C</p> <p>Cleanfit COA451</p> <ul style="list-style-type: none">▪ Sonde rétractable à actionnement manuel en inox avec vanne d'arrêt▪ Pour capteurs d'oxygène▪ Configurateur de produit sur la page produit : www.fr.endress.com/coa451 <p> Information technique TI00368C</p>
-----------------------------	--

Support de sonde	<p>Flexdip CYH112</p> <ul style="list-style-type: none"> ▪ Système de support modulaire pour les capteurs dans des bassins ouverts, des canaux et des cuves ▪ Pour les sondes Flexdip CYA112 pour l'eau et les eaux usées ▪ Peut être fixé de différentes façons : au sol, sur une surface plane, sur une paroi ou directement sur un garde-corps. ▪ Version inox ▪ Configurateur de produit sur la page produit : www.fr.endress.com/cyh112 <p> Information technique TI00430C</p>
Câble de mesure	<p>Câble de données Memosens CYK11</p> <ul style="list-style-type: none"> ▪ Câble prolongateur pour capteurs numériques avec protocole Memosens ▪ Configurateur de produit sur la page produit : www.fr.endress.com/cyk11 <p> Information technique TI00118C</p>
Gel pour point zéro	<p>COY8</p> <p>Gel point zéro pour capteurs d'oxygène et de chlore</p> <ul style="list-style-type: none"> ▪ Gel exempt d'oxygène pour la validation, l'étalonnage et l'ajustage de cellules de mesure d'oxygène ▪ Configurateur de produit sur la page produit : www.fr.endress.com/coy8 <p> Information technique TI01244C</p>
Boîte de jonction (COS61 uniquement)	<p>VS</p> <ul style="list-style-type: none"> ▪ Boîte de jonction pour prolongateur de câble de capteurs COS61 avec connecteur enfichable SXP ▪ Avec connecteur femelle et connecteur 7 broches ▪ Indice de protection : IP 65 ▪ Référence : 50001054
Cage de protection	<p>Cage de protection COY3-SK pour membrane</p> <ul style="list-style-type: none"> ▪ Pour l'utilisation du capteur dans des cuves de pisciculture ▪ Référence : 50081787
Unité de nettoyage	<p>Nettoyage à l'air comprimé pour COSXX</p> <ul style="list-style-type: none"> ▪ Raccord : OD 6/8 mm (avec raccord réducteur de tuyau) ou OD 6,35 mm (1/4") ▪ Matériaux : POM/V4A ▪ Référence <ul style="list-style-type: none"> - OD 6/8 mm : 71110801 - OD 6,35 mm (1/4") : 71110802 <p>Compresseur</p> <ul style="list-style-type: none"> ▪ Pour nettoyage à l'air comprimé ▪ Référence <ul style="list-style-type: none"> - 230 V AC, réf. 71072583 - 115 V AC, réf. 71194623
Récipient d'étalonnage	<p>Récipient d'étalonnage</p> <ul style="list-style-type: none"> ▪ Pour COS61D/61 ▪ Référence : 51518599

www.addresses.endress.com
