

Application

Les dégrilleurs manuels sont utilisés dans les stations d'épuration rurales. Placés en tête de filière, ils séparent les éléments grossiers non désirables du traitement aval. L'entrefer de la grille est généralement de 20 ou 40 mm. Ces ouvrages légers et robustes en polyéthylène ont une excellente résistance aux effluents urbains. Ils comportent des ceintures métalliques et peuvent être enterrés.

Matériaux

- PEHD, acier inoxydable, aluminium, polyester.

Equipements

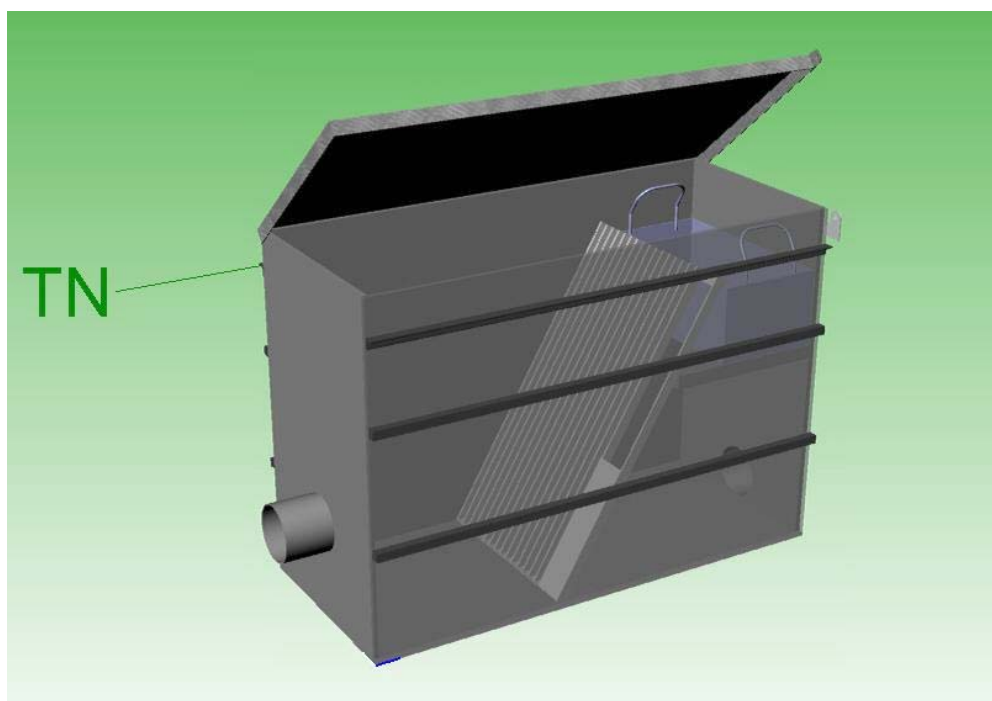
- Capot aluminium verrouillable (cadenas non fourni) ou option caillebotis polyester.
- Grille aluminium ou acier inoxydable avec un entrefer de 20 ou 40 mm en standard.
- Râteau aluminium ou acier inoxydable adapté à l'entrefer.
- Bac d'égouttage pour les refus de grille.
- Option : piège à cailloux, surverse de grille ou de cuve, caillebotis polyester.
- **Entrée / Sortie : Ø à définir par le client.**

Dimensions en mm

Ref.	Long.	Larg.	Haut.	FEE-FES	Q1(m ³ /h)	Q2 (m ³ /h)
DM1	990	520	490	100	38	44
DM2	1490	600	990	200	44	51
DM3	1490	770	740	200	60	70

Dimensions des cuves hors renforts. Q1 = débit max pour entrefer 20 mm, Q2 = débit max pour entrefer 40 mm.

Autres dimensions possibles, nous consulter.



Pose et installation

Le décaissé se fait par terrassement en pleine fouille. L'ouvrage est posé sur un lit de sable compacté ou une dalle de béton réalisé selon les règles de l'art. Le remblayage est effectué au sable **sans compactage**. Une aire piétonnière est prévue tout autour de l'ouvrage.

L'enfouissement plus profond de l'ouvrage ou à flan de talus ou en pied de talus nécessite la pose de murs de soutènement et des renforts adaptés à l'ouvrage.

Sécurité et Entretien

L'opérateur doit s'assurer de disposer, des équipements de protection appropriés (gants, bottes, lunettes de protection, vêtements adéquats) et d'un accès à l'eau potable.

Pour nettoyer la grille, l'opérateur repousse les déchets en fond d'ouvrage avec le râteau fourni afin de laisser s'écouler l'eau retenue par les refus. Puis il les ratisse jusqu'au bac d'égouttage. Les déchets sont ensuite évacués dans un sac avec les déchets de type ménager.

La fréquence de nettoyage dépend de la taille de la commune, de la civilité et des habitudes des usagés. Le préposé doit donc procéder à l'évacuation des refus de grille aussi souvent que nécessaire, un passage hebdomadaire est préconisé.

Un nettoyage bimensuel au jet d'eau à basse pression de la cuve et des accessoires est recommandé.

Exemples de réalisations

