

- Potentiomètre avec une piste résistive en plastique conducteur
- Fabrication industrielle robuste
- Linéarité jusqu'à  $\pm 0,05\%$
- Durée de vie jusqu'à 100 millions de cycles
- Résolution quasi infinie
- Raccordement sur connecteur axial M12



### Descriptif

Boîtier robuste en aluminium anodisé. Tige en acier inoxydable (1.4305). Boîtier avec guidage flottant l'entrée de la tige (AF). Piste résistive en plastique conducteur. Curseur en métal précieux.

### Caractéristiques mécaniques

- Vitesse de déplacement 10 m/s (max.)
- Couple de déplacement
  - Type AF < 2 N (IP60)
  - Type AG < 10 N (option : IP65)
- Degré de protection du connecteur IP 65

### Caractéristiques électriques

- Linéarité  $\pm 0,05\%$
- Tolérance valeur ohmique  $\pm 20\%$
- Dissipation d'énergie à 40°C 3 W
- Dissipation d'énergie à 100°C 0 W
- Courant max. curseur 1 mA
  - recommandé < 0,1  $\mu$ A
- Tension max. 60 V
- Résistance d'isolement > 100 MOhm (500 VDC)
- Coefficient de température sur la tension de sortie < 1,5 ppm / °C
- Répétabilité:  $\pm 0,01$  mm

### Environnement

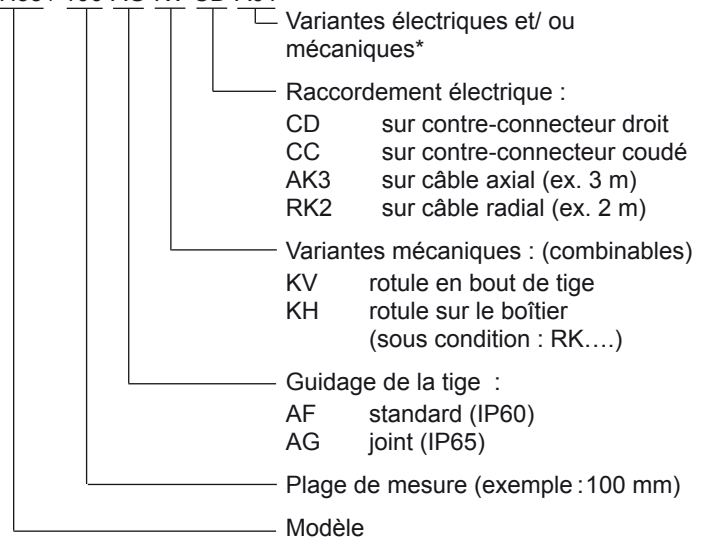
- Température de fonctionnement - 30 °C ... + 100 °C
- Température de stockage - 50 °C ... + 120 °C
- Tenue aux vibrations 20 g (5...2000 Hz)
- Tenue aux chocs 50 g (11ms)

### Alimentation et traitement du signal

Les modules ACTIPOT permettent une alimentation des potentiomètres en courant (I) ou en tension (U) constants. Ceux-ci comportent un bloc d'alimentation et assurent conjointement la transformation du signal de mesure en sortie analogique. L'ajustement du point zéro ( $\pm 5\%$ ) et de la plage de mesure (+ 40.....+ 110 %) sont possibles (fiche technique 10346).

### Numéro d'article

RH33 / 100-AG-KV-CD-A01



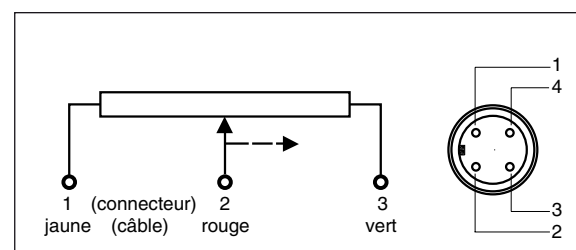
\* Les exécutions, selon notre fiche technique, ont la référence 01. Les autres variantes ont des références et des documentations spécifiques.

### Contre- connecteurs :

- STK4GS10 droit, boîtier plastique (STBG)
- STK4GS09 droit, boîtier métallique (STBGM)
- STK4WS05 coudé, boîtier plastique (STBW)
- STK4GS08 droit, boîtier plastique, avec 10 m de câble (STK65)

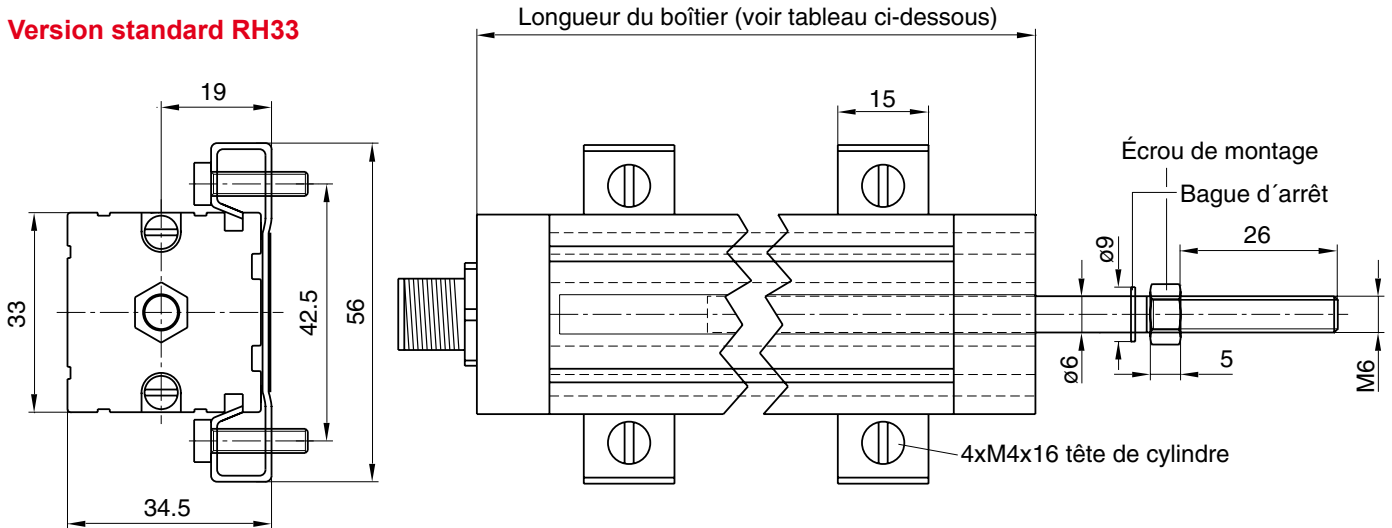
Les contre-connecteurs sont à commander séparément.

### Branchement électrique

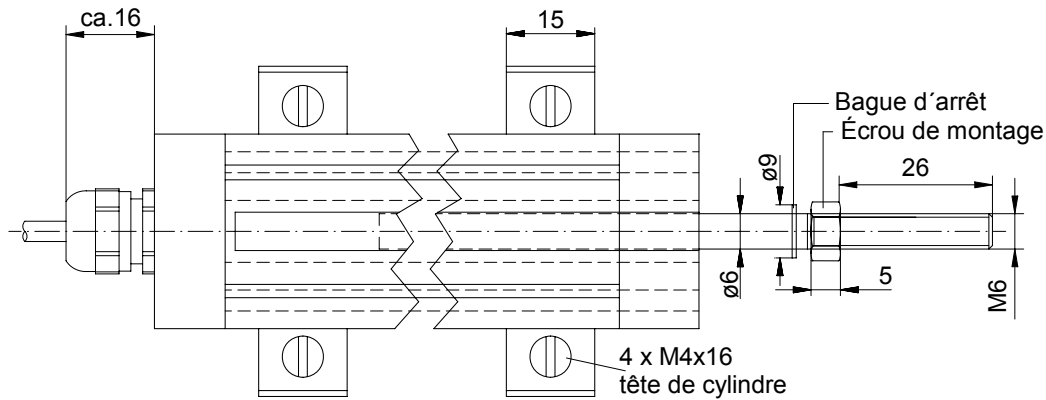


## Dimensions en mm

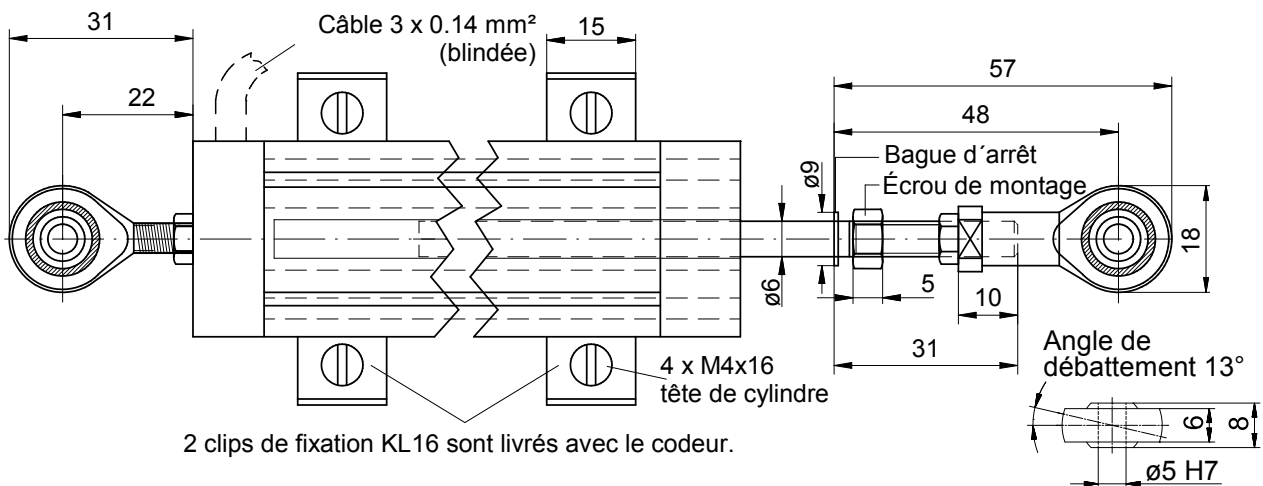
### Version standard RH33



### Version RH33 avec presse étoupe, longueur de câble variable selon besoins



### Version RH33 avec rotule en bout de tige (KV) et rotule sur boîtier (KH)



## Plages de mesure et données techniques

Plages de mesure	[mm]	100	150	200	250	300	400	500	600	700	800	900	1000
Course mécanique	[mm]	109	159	210	260	310	412	518	619	721	823	924	1024
Valeur ohmique	[kOhm]	5	5	5	5	5	10	10	20	20	20	20	20
Longueur	[mm]	162	212	263	313	365	465	571	672	774	876	977	1077

Le point milieu de la plage de mesure est centré par rapport à la course mécanique.