

turning your world

TOPPY Aspa
Label
300



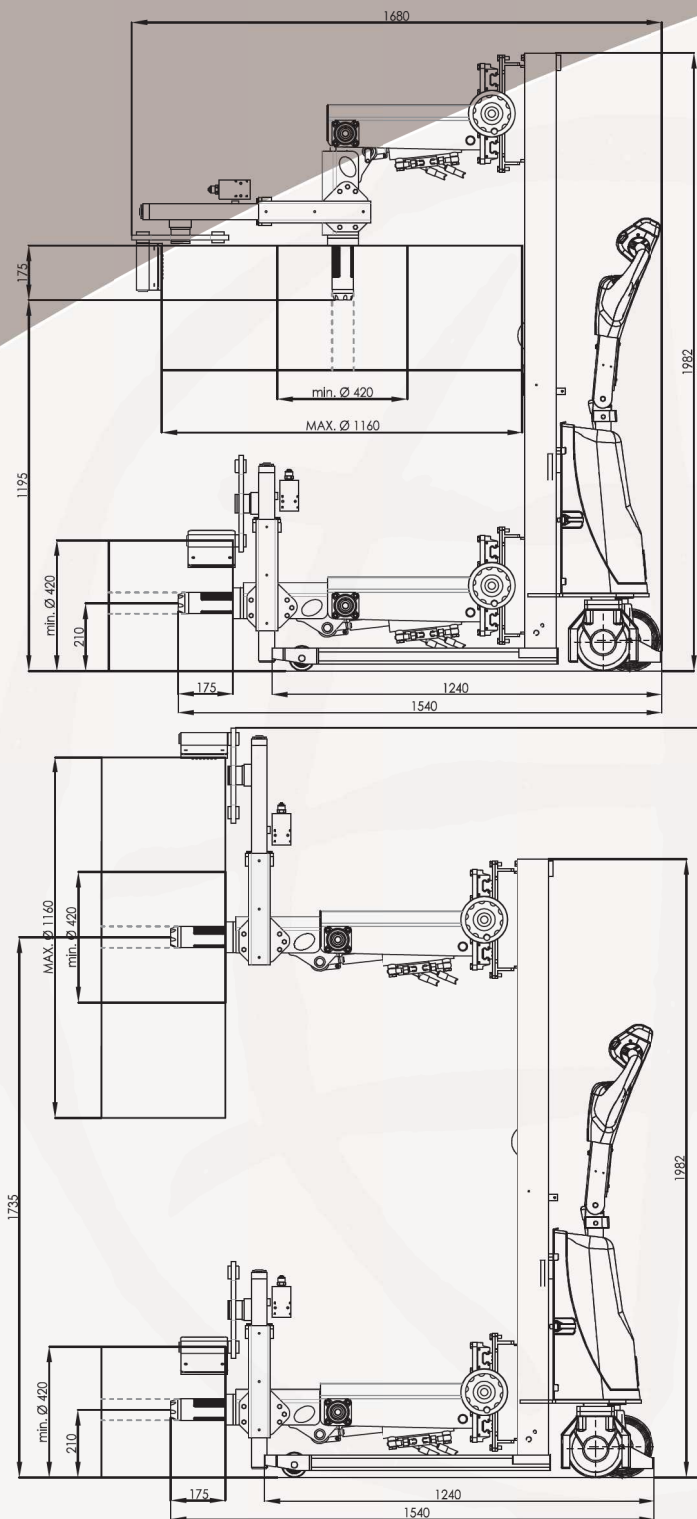
**PRINTLINE
ROLLS**

Caratteristiche tecniche / Technical features

Portata (Kg) Capacity (kg)	300 kg
Sistema di presa bobina Reel gripping system	madrino ad espansione idraulica by hydraulic spread spindle
Dimensione del mandrino espanso Expanded spindle dimension	82 mm
Dimensione del mandrino non espanso Not expanded spindle dimension	68 mm
Sistema di presa per Label Label gripping system	mediante pinza idraulica by hydraulic clamp
Diametro bobina con pinza label Reel diameter with Label clamp	min 420 mm / max 1160 mm
Rotazione sull'asse Rotation	90°
Dimensioni macchina Machine dimensions (L x l x H)	1540 x 756 x 1982 mm
Interasse gambe Distance between legs	462 mm
Trazione Traction	Elettrica, con guida a timone Electric, with drive by handle
Traslatore pinza Clamp shifter	Mediante volantino manuale con scorrimento tramite guide lineari e pattini a ricircolo di sfere con corsa 150 + 150 mm <i>The lateral movement of the clamp is made by a hydraulic cylinder. The clamp slides on linear guides and runners with spheres movement reaching a stroke of 150 + 150 mm.</i>

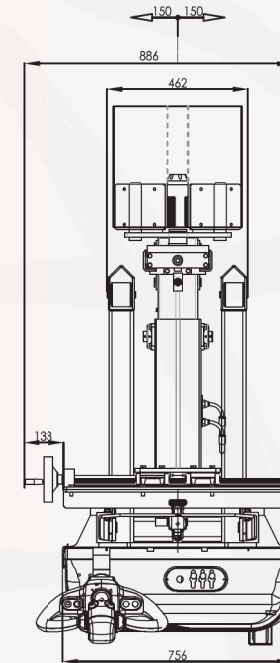
Equipaggiamento / Equipment

Batteria da trazione Drive battery	12V - 160Ah
Carica batteria Battery charger	12V - 20A 220V



PRINTLINE
turning your world

TOPY Aspo
Label
300



TOPY Aspo Label 300 è il carrello semovente adatto per la movimentazione di bobine di vari materiali con la funzione di prendere la bobina appoggiata verticalmente sul bancale e di disporla in posizione orizzontale a terra o viceversa. Topy Aspo Label è stato progettato per evitare l'effetto cono nel momento in cui si solleva la bobina grazie ad una pinza che stringe la circonferenza della stessa, diventando corpo unico.

TOPY Aspo Label 300 is a battery operated truck specifically designed to handle reels of different material. The function of this machine is to rotate a reel from vertical to horizontal position and viceversa. Topy Aspo Label has been conceived to avoid the cone effect when lifting the reel thanks to a hydraulic clamp which tightens the circumference of the reel, becoming one with it.

TOPY srl - Via Muzza Spadetta, 18
40053 Bazzano (BO) Italy
Tel +39 051 833701 - Fax +39 051 834097
info@toppy.it - www.toppy.it