

FORCHE PALLETS PER PALE GOMMATE

PALLET FORKS FOR WHEEL LOADERS

Le forche permettono di utilizzare la macchina operatrice come un normale carrello elevatore per il sollevamento e la movimentazione di materiale.

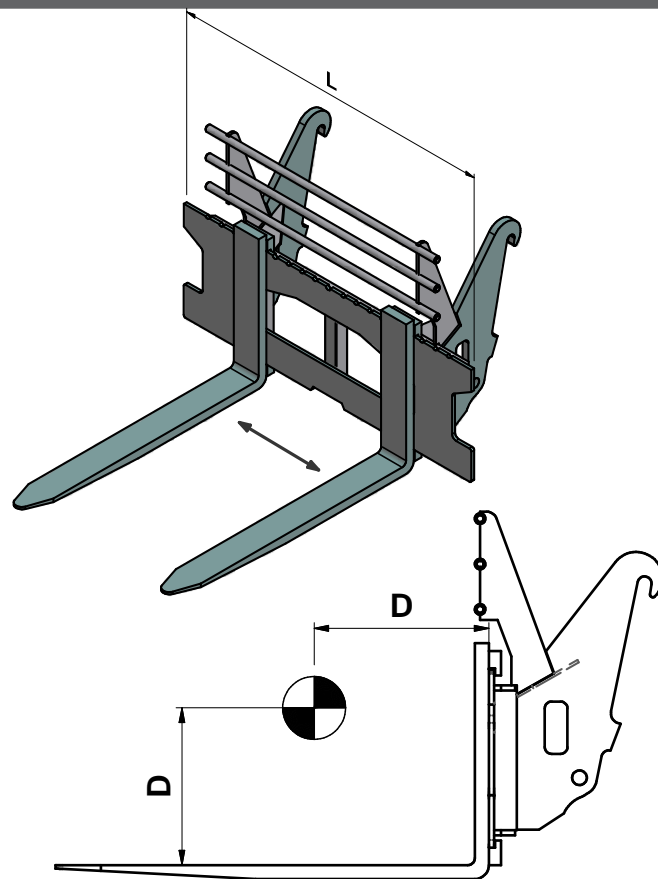
Le punte possono scorrere sulla piastra per essere adattate alle dimensioni del carico da movimentare.

La piastra di scorrimento è dotata di fermi contro lo sgancio accidentale delle punte e di protezione superiore.

The forks allow to use the operating machine as a normal forklift for the lifting and the moving of material.

The tips can slide on the bar to be adapted to the dimensions of the load that has to be moved.

The sliding bar is equipped with holders to avoid the accidental release of the forks and the superior protection.



CARATTERISTICHE TECNICHE / TECHNICAL FEATURES

	WA 75/95/80	WA100
Portata (Kg) Capacity (Kg)	2500	3000
D: Distanza max centro carico (mm) D: Max distance from load centre (mm)	500	500
Larghezza piastra (mm) Blade width (mm)	1500	1500
Spessore punta (mm) Fork thickness (mm)	40	50
Massa (Kg) Mass (Kg)	270	335



CAME srl

Via del Progresso 1/A
36025 Noventa Vicentina - VI - Italy
came@comesrl.it

Tel. + 39 0444 760200
Fax + 39 0444 887322
www.comesrl.it