

HA12 CJ / CJ+



EXCELLENTE MANIABILITÉ DANS LES ZONES ENCOMBRÉES

- > Possibilité de translater et d'orienter la tourelle en même temps
- > Rayon de braquage étroit
- > Rotation de la tourelle dans le gabarit
- > Hauteur repliée permettant de passer en dessous des portes standard
- > Largeur 1.20 m

PRODUCTIVITÉ OPTIMALE

- > Mouvements proportionnels et simultanés
- > Usage mixte intérieur et extérieur
- > Grande autonomie de travail

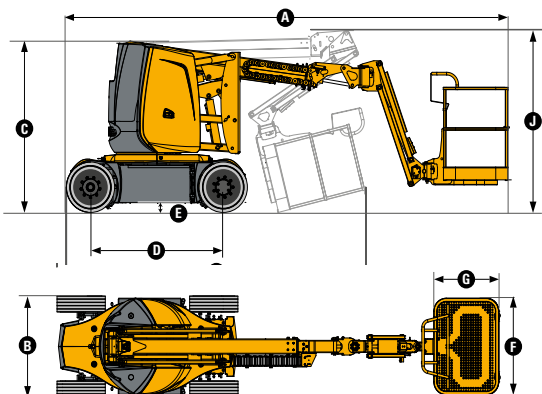


HA12 CJ / CJ+

NACELLE ARTICULÉE ÉLECTRIQUE

DONNÉES TECHNIQUES

	HA12 CJ	HA12 CJ+
Hauteur de travail	11.68 m	
Hauteur plateforme	9.68 m	
Déport maximum	6.94 m	7.22 m
Point d'articulation	4.74 m	
Capacité maximum	250 kg (2 pers.)	230 kg (2 pers.)
A Longueur hors tout	5.36 m	5.64 m
B Largeur hors tout	1.2 m	
C Hauteur repliée	1.99 m	
D Empattement	1.65 m	
E Garde au sol	10.7 cm	
F x G Dimensions plateforme	1.14 x 0.8 m	
H Longueur de stockage	3.86 m	4.2 m
J Hauteur de stockage	2.22 m	2.6 m
Déport arrière	0 cm	
Angle de débattement horizontal du pendulaire	N/A	180° (-90/+90)
Angle de débattement vertical du pendulaire	132.2° (+63.5/-68.7)	
Angle de rotation de la plateforme	180° (+90/-90)	
Angle de rotation de la tourelle	355 °	
Dévers	3°	
Vitesse de translation	0.68 - 6 km/h	
Vitesse de vent maxi	45 km/h	
Pente maximum	25 %	
Rayon de braquage extérieur	3.65 m	
Pneus non marquants	598x190	
Energie	48 V - 320 Ah (C5)	
Poids total	7 065 kg	7 110 kg



EQUIPEMENT STANDARD

- > 2 roues motrices
- > 2 roues directrices
- > Roues à bandage non marquant
- > Pupitres de commande ergonomiques
- > Blocage mécanique de l'orientation tourelle
- > Mise à niveau automatique de la plateforme
- > Limiteur de charge dans le panier
- > Contrôleur de dévers
- > Klaxon
- > Compteur horaire
- > Pompe manuelle de descente de secours
- > Chargeur intégré 48V - 50A
- > Batteries de semi-traction
- > Indicateurs de charge batteries aux 2 pupitres de commande
- > Anneaux de remorquage et d'élingage

OPTIONS ET ACCESSOIRES

- > Prise électrique dans le panier
- > Ligne à air comprimé
- > Panier avec portillon
- > Disjoncteur différentiel
- > Batteries de traction
- > Porte-néons
- > Predisposition pour tracker
- > Porte cônes de sécurité
- > Feu à éclats
- > Phare de travail

