

# PERFORMANCES

FINISSEUR (TIER 4f)

BF 600 P-2



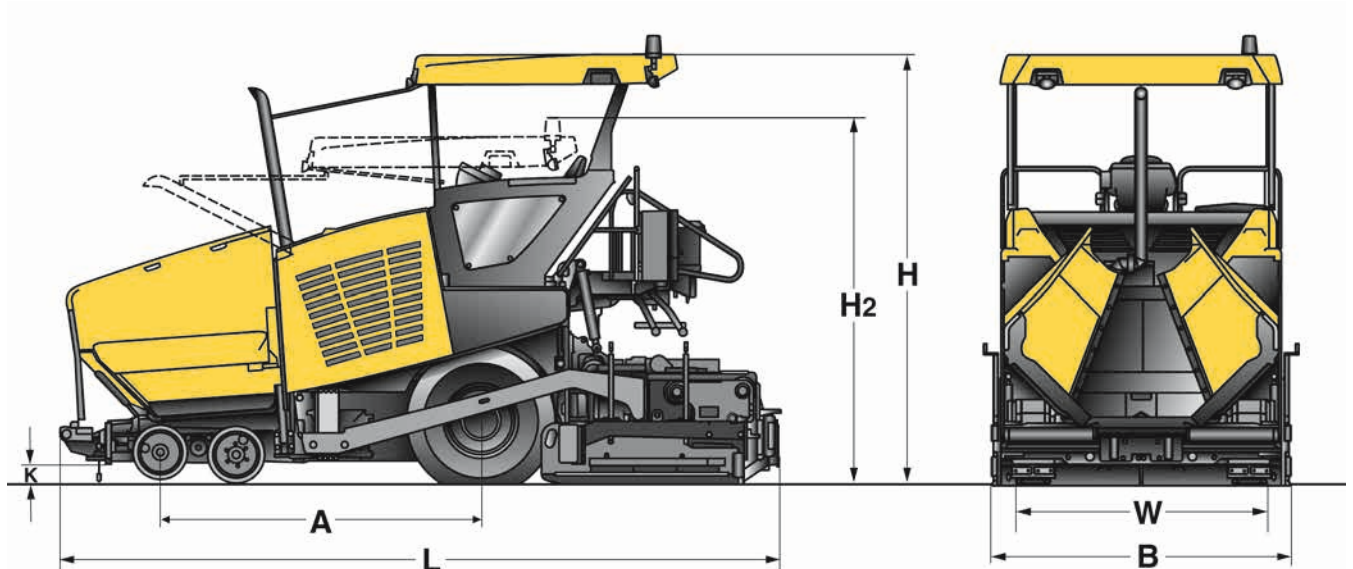
Ultra résistants



Temps de changement  
réduits



Une efficacité inégalée



### Dimensions en mm

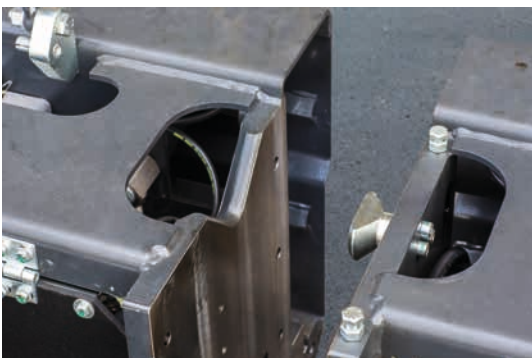
	A	B	H	H <sub>2</sub>	L	W
BF 600 P-2 S 500	2580	2550	3950	3100	6360	2546
BF 600 P-2 S 600	2580	3000	3950	3100	6360	2546



Jusqu'à 17 % de carburant en moins – une hydraulique régulée suivant vos besoins – l'ECOMODE de BOMAG.



Un chauffage jusqu'à 60 % plus rapide – système de chauffage unique MAGMALIFE.



Un montage jusqu'à 48 % plus rapide grâce au SYSTÈME D'ATTACHE RAPIDE DE BOMAG.



Excellente visibilité grâce à la plateforme élévatrice en option.

## Caracteristiques Techniques

## BOMAG BF 600 P-2

### Poids CECE

Avec table S500 / avec table S600 ..... kg 18500 / 18900

### Dimensions

Longueur de transport ..... mm 6360  
Largeur de transport ..... mm 2550 / 3000  
Hauteur de transport ..... mm 3100

### Propriétés pour le déplacement

Vitesse de déplacement ..... km/h 0-4  
Vitesse de travail ..... m/min<sup>-1</sup> 0-45 variable

### Entrainement

Fabricant du moteur ..... MTU  
Type ..... 4R1000  
Norme relative aux gas d'échappement ..... Stage IV / Tier 4f  
Refroidissement ..... liquide  
Nombre de cylindres / cylindrée ..... cm<sup>3</sup> 4 / 5100  
Puissance ..... kW / PS 128 / 174

### Mécanisme de roulement

Pneus arrière / Nombre ..... 2  
Type ..... 445/80 R25  
Pneus avant / Nombre ..... 4  
Diamètre ..... mm 500  
Largeur ..... mm 280

### Trémie

Capacité ..... m<sup>3</sup> 7,0  
Largeur (trémie ouverte) ..... mm 3330  
Largeur (trémie fermée) ..... mm 2270  
Profondeur de trémie ..... mm 1800  
Hauteur de déchargement (au centre) ..... mm 515

### Convoyeur

Nombre ..... 2  
Régime ..... tr/min 64  
Commande individuelle ..... de série  
Fonctionnement réversible ..... de série

### Vis

Nombre ..... mm 2  
Diamètre des vis ..... mm 350  
Régime ..... tr/min 117  
Fonctionnement réversible ..... de série

### Table

Largeur de base, rentrée ..... mm S 500 / S 600  
Largeur de base, sortie ..... mm 2500 / 3000  
Largeur de base, sortie ..... mm 5000 / 6000  
Largeur min. avec sabots de réduction ..... mm 1800 / 2300  
Epaisseur de travail ..... mm 300  
Profondeur des tôles lisseuses ..... mm 400  
Epaisseur des tôles lisseuses ..... mm 15  
Chauffage ..... électrique  
Cassure de table ..... % -2,5 ... +4,5  
Fréquence des dameurs ..... Hz 0-29  
Fréquence de vibration ..... Hz 20-58  
Poids de base ..... kg 3900 / 4200  
Largeur de travail max ..... mm 7500

### Capacités

Carburant ..... l 285  
Huile hydraulique ..... l 160

## Equipements standards

### Poste conducteur

- SIDEVIEW
- Siège conducteur pivotant et pouvant être déplacé latéralement
- Protection, tableau de bord
- Toit rabattable hydrauliquement
- Affichage digital pour la gestion de la machine

### Tracteur

- ECOMODE
- Commande individuelle des volets de trémie
- Kit de nettoyage
- Réglage en hauteur hydraulique des vis d'alimentation
- Racleur pour chenilles
- Trappe frontale hydraulique pour trémie
- 2 vis réversibles à commande proportionnelle en fonte résistante à l'usure, ailes de vis, remplaçables individuellement
- 2 convoyeurs réversibles indépendant l'un de l'autre, tôles extrêmement résistantes à l'usure
- Patins de chenilles en caoutchouc

### Table

- L.C.S. système de délestage de la table et d'augmentation de la traction
- Réglage de la température de la table
- MAGMALIFE Plaques de chauffage aluminium
- MAGMALIFE Chauffage automatique de la table
- Verrouillage hydr. de la table
- Réglage de la cassure de table
- Commande latérale pour vis /convoyeurs

### Autres

- 8 projecteurs
- Outils
- Générateur 30 kVA
- Prises 2 x 240 Volt

## Equipements en options

### Poste conducteur

- Plateforme SIDEVIEW mobile à commande hydr. / électr.
- Protection latérale de la plateforme contre le vent
- Chauffage du siège
- Aspiration de la vapeur d'asphalte

### Tracteur

- Système de lubrification centralisé
- Peinture spéciale
- Huile hydraulique biodégradable
- Trappe frontale hydraulique pour trémie
- Rouleaux pousseurs à suspension hydraulique et amortissement
- 6 x 6 avec traction intégrale

### Table

- Réglage hydr. de la cassure de table
- Portes latérales rabattables
- Portes latérales chauffantes
- L.C.S. de deux côtés individuel
- Extensions mécaniques S 500 + S 600 :
  - 250 mm
  - 500 mm
  - 750 mm
  - 1250 mm
- Sabots de réduction
- Outil spécial „bordures“ 45°/60°

### Système de nivellement

- Réglage de la hauteur et de l'inclinaison au moyen de capteurs à ultrasons ou mécaniques

### Autres

- Ballon éclairant
- Suivi de fonctionnement BOMAG TELEMATIC

