

ARX 23-2

COMPACTEUR TANDEM
EU Stage V / US EPA Tier 4f

TRAVAILLER AUTOUR DES OBSTACLES

Le rouleau tandem léger Ammann ARX 23-2 permet de voir facilement les obstacles et de travailler à proximité sans aucune difficulté. Ce rouleau comprend une nouvelle articulation qui permet un réglage rapide de la bille entre les configurations en ligne et en décalé, ce qui est utile lorsque l'on travaille à proximité d'obstacles. Les opérateurs ne doivent surveiller qu'une seule bille, sachant que la seconde sera à une distance sécurisée par rapport à l'obstacle. Le réglage de bille en ligne est disponible lorsque le moment est venu d'utiliser le niveau de productivité maximal dans les espaces ouverts.

PRODUCTIVITÉ

Levier de direction électronique

Les démarrages et arrêts en douceur sont importants, en particulier sur les chantiers utilisant des enrobés

ACE^{force}

Outil de compactage intelligent pour une efficacité optimale

Joint articulé oscillant réglable

Joint oscillant alternant facilement entre le réglage de tambour en ligne et décalé

ERGONOMIE

Conception de la plateforme des opérateurs

Plateforme spacieuse pour les opérateurs avec siège mobile sur

Tableau de bord simple et fiable

Commande de la machine intuitive, même pour les opérateurs inexpérimentés

Visibilité

Parfaite visibilité tout autour de la machine pour une sécurité accrue sur le chantier

APPLICATIONS

- Chantiers de construction de petite et moyenne taille
- Routes urbaines
- Allées piétonnières
- Réparations de rues
- Maintenance routière

MAINTENANCE

Une conception qui permet une maintenance quotidienne

Maintenance quotidienne simple et rapide

Points de maintenance et de service accessibles

L'entretien de la machine se fait confortablement depuis le sol

Pièces ne nécessitant pas de maintenance

Risque réduit d'endommagement de la machine

ÉPAISSEUR MAXIMUM PRÉCONISÉE D'UNE COUCHE À COMPACTER DANS LES CONDITIONS DE TRAVAIL OPTIMUM

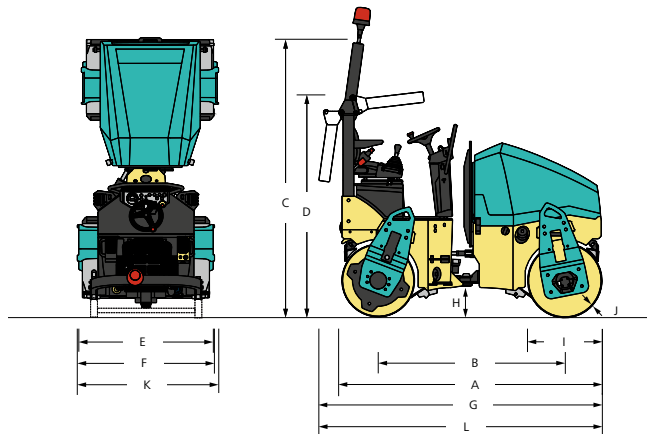
	Sable / gravier	Terres mélangées	Alluvions	Glaise	Stabilisation	Asphalte
ARX 23-2	250 mm	180 mm	-	-	120 mm	100 mm

AMMANN

SPÉCIFICATIONS TECHNIQUES
ARX 23-2 COMPACTEUR TANDEM
EU Stage V / US EPA Tier 4f

DIMENSIONS

A	LONGUEUR DE LA MACHINE	2500 mm
B	EMPATTEMENT	1740 mm
C	HAUTEUR DE LA MACHINE	2550 mm
D	HAUTEUR DE LA MACHINE (ROPS REPLIÉ)	1935 mm
E	LARGEUR DE TAMBOUR	1000 mm
E	LARGEUR DE L'ESSIEU DE ROUE	-
F	LARGEUR DÉCALAGE DU TAMBOUR	1040 mm
G	LONGUEUR DE LA MACHINE	2585 mm
H	GARDE AU SOL	280 mm
I	DIAMÈTRE DE TAMBOUR /PNEU	695 mm
J	EPAISSEUR DE PAROI DE TAMBOUR	13 mm
K	LARGEUR DE LA MACHINE	1130 mm
L	LONGUEUR DE LA MACHINE (ROPS REPLIÉ)	2585 mm



DIVERS

BATTERIE / CAPACITÉ	12/77 V/Ah
RÉSERVOIR D'EAU	190 l
SYSTÈME HYDRAULIQUE/RÉSERVOIR	28.5 l
RÉSERVOIR DE CARBURANT DIESEL	35 l
CHARGE PAR ROUE	-
NOMBRE DE ROUES	-
TAILLE DE PNEU	-

MOTEUR

TYPE DE MOTEUR	KUBOTA D1803-CR-E4B
CLASSE D'ÉMISSIONS	EU Stage V / US EPA Tier 4f
PUISSANCE DÉLIVRÉE SELON ISO 3046	25 kW (33.5 HP)
CYLINDRE/L	3 cyl / 1826 cm ³
1RE/2E VITESSE DE FONCTIONNEMENT	2.100 / 2.400 rpm
VITESSE DE DÉPLACEMENT	11 km/h
TENUE EN CÔTE THÉORIQUE DE LA MACHINE	55 %

FORCES DE COMPACTAGE

AMPLITUDE	0.5 mm
FRÉQUENCE À 2100/2400 T/MN	58/66 Hz
FORCE CENTRIFUGE	41 kN
TECHNOLOGIE DE CONSTRUCTION ROUTIÈRE	ACE ^{force}

CARACTÉRISTIQUES DE POIDS ET DE DIRECTION

POIDS EN FONCTIONNEMENT CECE	2230 kg
POIDS EN FONCTIONNEMENT MAX.	2425 kg
CHARGE LINÉAIRE STATIQUE (TOTALEMENT ARASANT)	10.8/11.6 kg/cm
RAYON DE BRAQUAGE INTERNE	2630 mm
ANGLE DE DIRECTION / D'OSCILLATION	30/6.5 ±°
DÉCALAGE DU TAMBOUR	40 mm



STANDARD

- Deux billes motrices et vibrantes
- Système de commande doté d'un arrêt d'urgence
- Système d'arrosage sous pression à commande électrique et à intervalles réglables
- Système de contrôle de la vibration Ammann
- Siège coulissant
- 2 fréquences de vibration
- Connexions hydrauliques de diagnostic

ÉQUIPEMENTS EN OPTION

- Kit CE comprenant structure de sécurité pliable ROPS et phares de travail
- Eclairage routier
- Thermomètre à enrobés
- Alarme de recul
- ATC – Ammann Traction Control
- Accoudoirs
- Deuxième levier de commande de translation, à gauche
- Découpeur à enrobés, y compris commande multi-fonctions
- Huile hydraulique biodégradable
- Billes en ligne
- Couleur sur commande
- ACE^{force}
- Gyrophare
- Phares complémentaires de travail (ROPS monté)
- Raclours relevables
- Toit en toile de protection