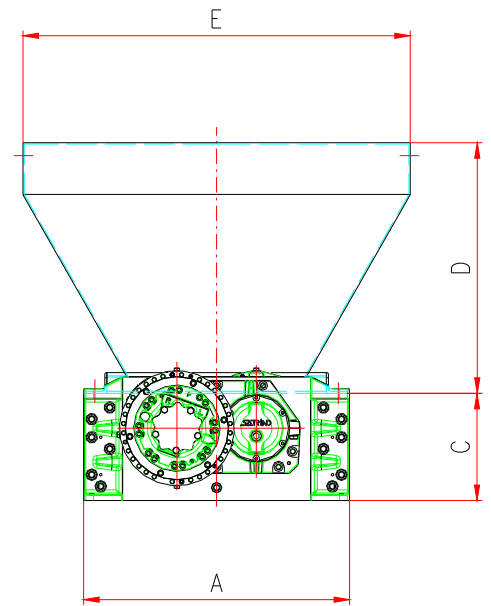
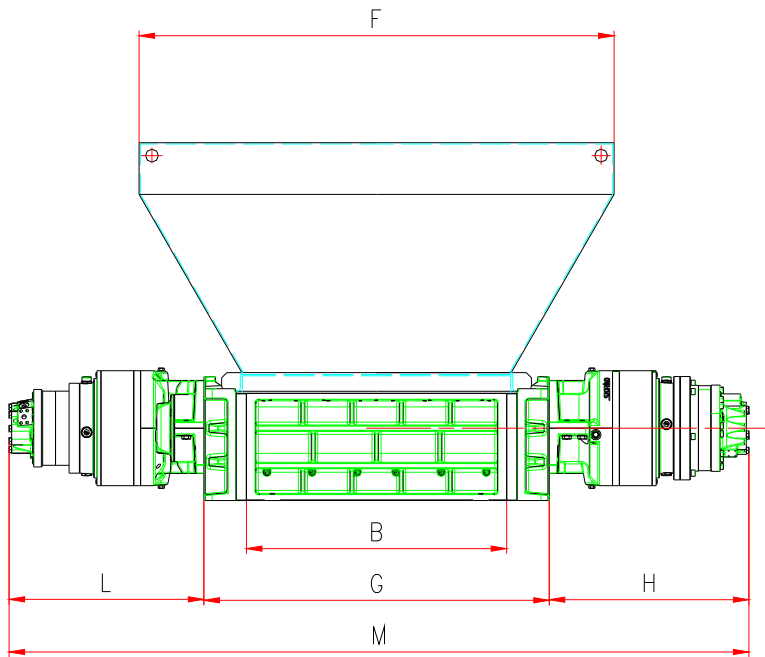


2R8/75
2R10/75
2R13/75

Dati tecnici Technical data	2R8/75	2R10/75	2R13/75
Camera di lavoro (mm) Shredding chamber (mm)	758x850	1008x850	1258x850
Lame da 30 mm (n.) 30 mm blades (no.)	25	33	41
Lame da 50 mm (n.) 50 mm blades (no.)	15	20	25
Potenza (kW) Power (kW)	55	55	55
Tensione (V) Voltage (V)	220/400/460	220/400/460	220/400/460
Peso (kg) Weight (kg)	2700+1480	3000+1480	3400+1480

Dati Tecnici/Technical Data



Esempi di materiali trattati / Some applications:

- Rifiuti industriali
Industrial waste  3÷5 t/h
- Fusti metallici
Steel drums  60÷100 pcs/h
- Filtri olio
Oil filters  2÷3 t/h
- Fusti di plastica
Plastic drums  80÷130 pcs/h
- Plastica
Plastic  2÷5 t/h
- Rifiuto elettronico
WEEE  2÷4 t/h
- Rifiuto solido urbano
Solid waste  4÷7 t/h
- Rifiuto ospedaliero
Hospital waste  3÷5 t/h
- Rifiuto urbano umido
Organic waste  9÷15 t/h
- Pneumatici
Tyres  2÷5 t/h

	2R10/75		
A	1030	1030	1030
B	758	1008	1258
C	415	415	415
D	970	970	970
E	1500	1500	1500
F	1590	1840	2090
G	1088	1338	1588
H	773	773	773
L	754	754	754
M	2616	2865	3116

CAT1011 Rev. A.04/15

SatrindTech S.r.l.

Via Monfalcone, 122 - 20010 Arluno (MI) - Italy

Tel. (+39) 02 90376683

Fax (+39) 02 90376721

info@satrindtech.com

www.satrindtech.com

