

POUR VOS CHANTIERS

DU MATÉRIEL BETON

BÉTONNIÈRES



**BRAUD
FAUCHEUX**

®



BRAUD FAUCHEUX / UNE EXPÉRIENCE BETON

Plus de 50 ans à votre service

Depuis de nombreuses années,
le groupe  **MANITOU**, à travers
la marque Braud Fauchoux, conçoit et fabrique
des bétonnières qui font référence sur les chantiers.

Nos modèles vous apporteront toute la fiabilité,
la solidité et la maniabilité que vous êtes en droit
d'exiger pour travailler dans les meilleures conditions.

La cuve, toujours assemblée de manière
traditionnelle, est composée de trois éléments
renforcés et de malaxeurs amovibles vous assurant
longévité, facilité d'entretien et une qualité
de malaxage optimale.

Autant de qualités qui font des bétonnières
Braud Fauchoux l'outil indispensable
à la réussite de votre chantier.



SOLIDITÉ

Fond de cuve épais.
Jonc soudé et renforcé.
Couronne de cuve en fonte
de forte denture.

Résistance aux chocs,
aux déformations et
à l'abrasion.

PRÉCISION

Cuve en forme conique.

Déversement précis et
progressif de la dose de
mélange souhaitée.

MANUTENTION

4 fourreaux pour une
manutention stable et
simplifiée sur fourches
d'un chariot élévateur.
Un crochet de levage
pour une manipulation
plus facile.

EFFICACITÉ

2 pâles de malaxage
démontables et
3 tiges qui brisent
le mélange.

Un mélange de
qualité, homogène,
souple et rapide.
Démontables,
ces pâles facilitent
l'entretien de
la cuve.

DES
PLUS
QUI FONT LA
DIFFÉRENCE !

MANIABILITÉ

Volant avec démultiplication
6 positions manuelles de
verrouillage. Blocage du
basculement par crans.

Contrôle du basculement de
la cuve en toute simplicité.
Une souplesse pour un dosage
précis avec peu d'effort.



BSI 280S

UNE MANIABILITÉ

BETON



Roues gonflables montées sur roulements à billes et suspensions

Pieds stabilisateurs galvanisés, profilés pour faciliter le glissement

Timon 2 positions pour remorquage en position basse ou haute



DESCRIPTIF TECHNIQUE BSI 280S

Volume de cuve 340 l

Capacité de malaxage 280 l

Poids avec moteur 271 kg

Deux motorisations :

- Moteur thermique essence réducté Honda GX 160 LX4 avec système de transmission par chaîne
- Moteur électrique MONO CV 2

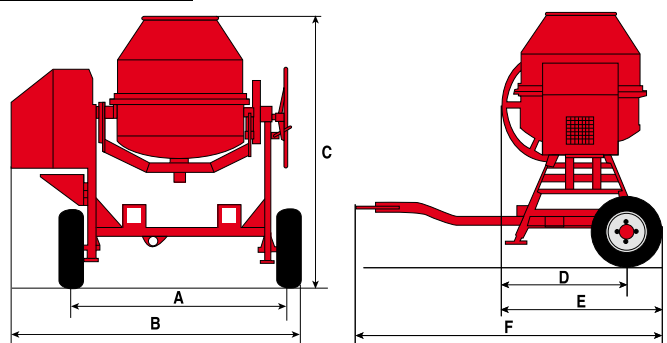
Ø Pneus 135x80x13 mm

Bétonnière BSI 280S

Motorisation	Référence
Électrique	788340
Thermique	894268



DIMENSIONS



A 1 430 mm

B 1 765 mm

C 1 670 mm

D 1 260 mm

E 1 035 mm

F 2 060 mm

BSI 340S

UNE CAPACITÉ

BETON



Roues gonflables montées sur roulements à billes et suspensions

Pieds stabilisateurs galvanisés, profilés pour faciliter le glissement

Timon 2 positions pour remorquage en position basse ou haute



DESCRIPTIF TECHNIQUE BSI 340S

Volume de cuve 400 l

Capacité de malaxage 340 l

Poids avec moteur 315 kg

Deux motorisations :

- Moteur thermique essence réducté Honda GX 160 LX4 avec système de transmission par chaîne
- Moteur électrique MONO CV 2

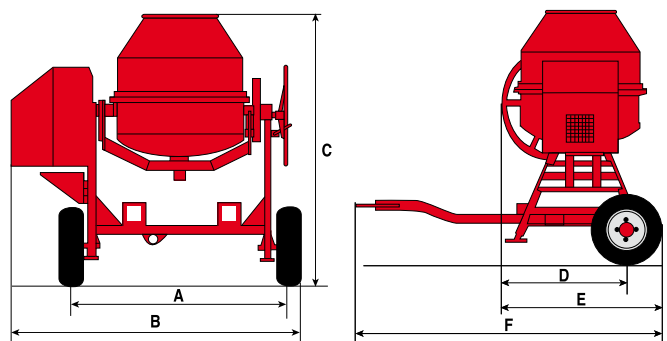
Ø Pneus 135x80x13 mm

Bétonnière BSI 340S

Motorisation	Référence
Électrique	788342
Thermique	894269



DIMENSIONS



A 1 530 mm

B 1 885 mm

C 1 700 mm

D 1 260 mm

E 1 035 mm

F 2 060 mm

LC 340N

UNE ROBUSTESSE

BETON



Châssis renforcé de tubes carrés très résistants

Timon 2 positions pour remorquage en position basse ou haute

Système de transmission par chaîne



DESCRIPTIF TECHNIQUE LC 340N

Volume de cuve 400 l

Capacité de malaxage 340 l

Poids avec moteur 388 kg

Deux motorisations :

- Moteur thermique essence réducté Honda GX 160 LX4 avec système de transmission par chaîne
- Moteur électrique MONO CV 2

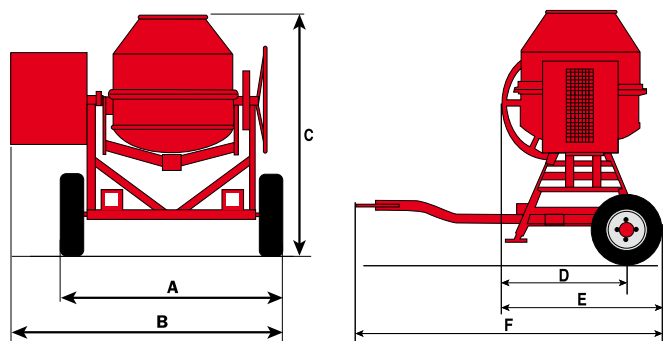
Ø Pneus 155x70x13 mm

Bétonnière LC 340N

Motorisation	Référence
Électrique	788338
Thermique	894270



DIMENSIONS



A 1 640 mm
 B 1 960 mm
 C 1 750 mm

D 1 290 mm
 E 1 400 mm
 F 2 200 mm

À CHAQUE CHANTIER SA MOTORISATION

Thermique : autonome et idéal pour les gros travaux et chantiers d'extérieur.

Électrique : silencieux et idéal pour les rénovations.



Moteur
thermique



Honda GX 160 LX4

Moteur à essence monocylindre réducté 2/1 4 temps OHV, refroidissement à air, chemisé en fonte.

Puissance nette 3.6 kW à 3 600 tr/mn

Equipé d'une sécurité de niveau d'huile.

Moteur
électrique



MONO CV 2

Moteur Monophasé 220V / 50HZ

Puissance 1.5 kW

Indice de protection : IP 54 qui garantit une protection contre les poussières et les projections d'eau.



UNE SÉCURITÉ BETON

Un carter assure une protection totale de la couronne et l'utilisation de la bétonnière en toute sécurité.

Un bouton d'arrêt d'urgence situé près du volant **stoppe instantanément la machine.**

Un compartiment moteur verrouillable et cadenassable pour plus de sécurité et sérénité face à l'environnement extérieur.



VOTRE CONCESSIONNAIRE



7 Rue Baptiste Marcet
37250 Montbazou
02 47 54 22 98
contact@abmmanutention.fr



MANITOU BF
Centre Logistique Pièces de
Rechange Rond Point de la Butte de
Tir - BP 249 44158 Ancenis Cedex

Tél. +33 2 72 50 40 00

Fax : + 33 2 72 52 40 37