



Le Casier Multibox compact et modulable

Le Casier Vestiaire conçu pour moduler votre espace. Le Multibox est parfait pour ceux dont les besoins sont évolutifs. Il est idéal pour le rangement de petits objets. En version 450, il permet notamment le rangement d'un casque intégral.

À retenir

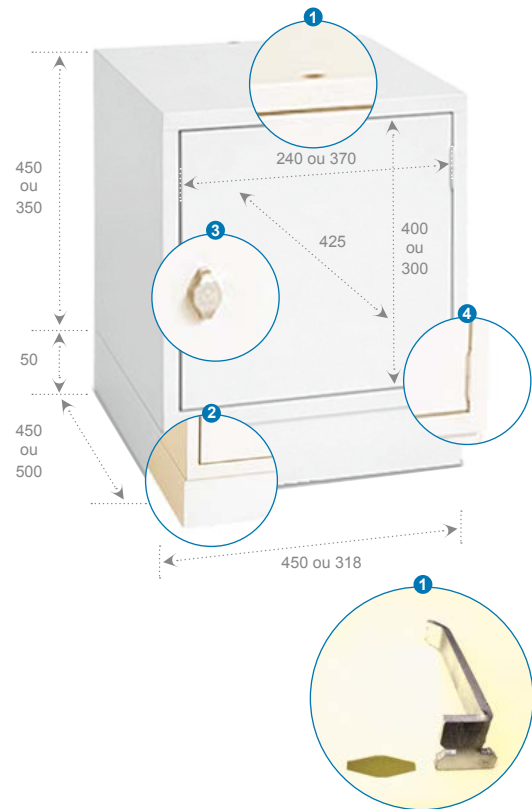
- Empilables et juxtaposables par emboîtement simple et rapide sans outils.
- Multiples solutions de fermetures en option (par minimum 20 pièces).
- Ultra modulable.
- Porte renforcée.

Monobloc

Emballage

Film plastique, cornières d'angles.
Palettisation : 100 x 120 - Cerclé et filmé.

Référence	Désignation	Poids	Haut.	Larg.	Profond.	Larg. Utile
MULTI350	Casier monobloc	5,6	350	318	500	240
MULTI450	Casier monobloc	7,5	450	450	450	370
SOCL_M350	Socle pour casier	1,0	50	318	500	-
SOCL_M450	Socle pour casier	1,3	50	450	450	-



Points forts

- 1 Système d'assemblage par clé simple et rapide.
- 2 Socle réhausseur de 50 mm en option.
- 3 Fermeture par morillon porte-cadenas ou serrure à clés.
- 4 Charnières invisibles.

Coloris disponibles

CORPS ET PORTE GRIS 7035.



Autres coloris

BEIGE 1013 / 1015, BLANC 9010, BL EU 5005 / 5017, MARRON 1019, NOIR 9005, ALUMINIUM 9006, JAUNE 1018, VERT 6018 / 6034, ORANGE 2011, ANTHRACITE 7016, ROUGE 3003 / 3020, GRIS 7040, GRIS BRUN 8019



Accessoires disponibles

Bancs - Patères Murales & sur Banc - Serrures & Cadenas

